

目 录

1 前言	1
1.1 任务由来.....	1
1.2 项目特点.....	2
1.3 环境影响评价的工作过程.....	2
1.4 分析判定相关情况（初筛预判）.....	3
1.5 关注的主要环境问题.....	15
1.6 环境影响报告的主要结论.....	16
2 总论	17
2.1 评价依据.....	17
2.2 评价目的与评价原则.....	20
2.3 环境影响评价因子.....	21
2.4 评价等级及评价范围.....	22
2.5 评价标准.....	26
2.6 评价范围及评价重点.....	32
2.7 相关规划及环境功能区划.....	34
3 建设项目工程分析	39
3.1 现有项目概况.....	39
3.2 本次改扩建项目概况.....	51
3.3 本次改扩建项目生产工艺.....	64
3.4 公用工程及市政配套设施.....	76
3.5 污染源强及污染物排放量分析.....	77
3.6 清洁生产水平分析.....	94
3.7 环境风险识别.....	98
3.8 污染物排放“三本帐”.....	101
4 建设项目周围地区环境概况	105
4.1 自然环境状况.....	105
4.2 泗阳县总体规划介绍.....	112
4.3 泗阳县环境保护规划.....	114
4.4 中国（泗阳）化纤精品产业园介绍.....	114
4.5 环境质量现状评价.....	121
4.6 区域主要污染源调查分析.....	137
5 环境影响预测评价	143
5.1 大气环境影响评价.....	143
5.2 水环境影响评价.....	163
5.3 噪声影响评价.....	169
5.4 固体废物环境影响评价.....	170
5.5 地下水环境影响分析.....	174
5.6 土壤环境影响分析.....	183
5.7 环境风险评价.....	189
5.8 施工期环境影响分析.....	197
6 污染防治措施评述	201
6.1 施工期污染防治措施.....	201
6.2 废气污染防治措施评述.....	203
6.3 废水污染防治措施评述.....	211
6.4 噪声污染防治措施评述.....	226
6.5 固体废物污染防治措施评述.....	226

6.6 土壤和地下水保护措施.....	229
6.7 环境风险防范措施及应急预案.....	232
6.8 排污口规范化整治要求.....	241
6.9 厂区绿化.....	243
6.10 环保“三同时”项目.....	243
7 环境经济损益分析.....	247
7.1 经济效益分析.....	247
7.2 社会效益分析.....	247
7.3 环境影响损益分析.....	248
7.4 分析结论.....	248
8 环境管理和环境监测.....	249
8.1 环境管理计划.....	249
8.2 环境监测计划.....	252
8.3 项目竣工验收监测计划.....	254
8.4 污染物排放清单及总量指标.....	255
9 结论与建议.....	263
9.1 结论.....	263
9.2 建议.....	270

附：报告中的主要图件、附件、附表说明

一、图件

- 图 2.6-1 项目评价范围及环境保护目标图
- 图 2.7-1 江苏省生态空间保护区域分布图
- 图 3.1-1 项目平面布置图
- 图 3.1-2 项目周围 500 米环境现状图
- 图 4.1-1 项目地理位置图
- 图 4.1-3 项目周围水系图
- 图 4.4-1 中国（泗阳）化纤精品产业园总体规划图

二、附件

- 1、项目备案
- 2、项目合同
- 3、项目委托书
- 4、监测报告
- 5、企业营业执照及法人身份证
- 6、现有项目环评批复
- 7、现有项目验收意见
- 8、中国（泗阳）化纤精品产业园规划环境影响报告书的审查意见
- 9、危废处置承诺
- 10、瀚海厂房租赁协议
- 11、污泥鉴定报告
- 12、原有织造项目不建设承诺书
- 13、利用江苏泗阳海峡环保有限公司部分污染治理设施的协议
- 14、环保信用承诺书
- 15、专家签到表、专家意见及修改清单

三、附表

建设项目基础信息表

1 前言

1.1 任务由来

《纺织工业“十三五”发展规划》提出，纺织工业是我国传统的支柱产业、重要的民生产业和创造国际化新优势的产业，是科技和时尚融合、衣着消费与产业用并举的产业，在美化人民生活、带动相关产业、拉动内需增长、建设生态文明、增强文化自信、促进社会和谐等方面发挥着重要作用。随着人们生活水平和质量的提高，追求舒适、高档、保健、自然等成了新时尚，对服饰、家纺产品的追求出现了多样化、功能化等更高的要求。

江苏奥立比亚纺织有限公司成立于 2012 年 12 月，位于中国（泗阳）化纤精品产业园南海路东侧、杭州路北侧，其主导产品为：服装、家纺面料等系列产品，广泛应用于办公、家装、制衣等行业。《江苏恒瀚达纺织有限公司年加工 7000 万米家纺面料纺织印染技术项目》于 2016 年 1 月 18 日取得市环保局环评批复（宿环建管[2016]1 号），同年 6 月，江苏恒瀚达纺织有限公司被江苏奥立比亚纺织有限公司收购，经请示宿迁市环保局，《江苏恒瀚达纺织有限公司年加工 7000 万米家纺面料纺织印染技术项目》环评批复（宿环建管[2016]1 号）有效。江苏奥立比亚纺织有限公司（原江苏恒瀚达纺织有限公司）“年加工 7000 万米家纺面料纺织印染技术项目”于 2016 年 10 月 31 日通过宿迁市环境保护局组织的竣工环保验收（宿环验[2016]30 号）。

江苏奥立比亚纺织有限公司为壮大公司发展，提高市场占有率，公司拟投资 100000 万元对现有年加工 7000 万米家纺面料纺织印染技术项目进行改扩建，在现有厂区建设年产 2.9 亿米坯布和 3.1 亿米印染家纺面料和 900 万套床上用品套件项目。项目全厂总占地面积约 331585.71m²（497.13 亩），扩建后总建筑面积 304845m²，主要生产及辅助设备 2802 台套。

根据《中华人民共和国环境保护法》、《中华人民共和国环境影响评价法》、《建设项目环境保护管理条例》和《建设项目环境影响评价分类管理名录（2021年版）》等有关文件的规定，本改扩建项目属于“十四、纺织业”中的“28、化纤织造及印染精加工”中的“染整工艺有前处理、染色、印花（喷墨印花和数码印花的除外）工序的”，因此项目需编制环境影响报告书。江苏奥立比亚纺织有限公司委托江苏润天环境科技有限公司进行该项目的环评工作。接受委托后，江苏润天环境科技有限公司对项

目场地进行了现场踏勘、调查，收集了有关该项目的资料，了解项目用地周边环境现状及环境问题，预测项目建设的环境影响程度，从环境保护的角度对项目建设所带来的环境问题、工艺及环境可行性进行科学论证。在此基础上根据国家环保法律、法规、标准和规范等，编制了本环境影响报告书供评审。

本改扩建项目环境影响报告书旨在通过项目所在地周围环境现状调查以及项目在生产过程中可能造成的污染及其对周围环境影响的评价，了解和分析项目所在地周围目前的环境质量现状及项目对周围环境的影响程度，提出避免或减少环境污染的对策与措施，从环保角度对工程建设的环境可行性进行论证，为环境管理提供依据。

1.2 项目特点

1) 项目为改扩建项目，位于中国（泗阳）化纤精品产业园工业规划用地内；

2) 本改扩建项目新建织造工艺，6#、8#、9#、11#厂房染色定型废气分别经 4 套“水喷淋+静电除油”装置处理后分别通过 4 根 20 米高排气筒 DA004~DA007 排放；7#、10#厂房印花预定型、印花蒸化及定型废气分别经 2 套“水喷淋+静电除油”装置处理后分别通过 2 根 20 米高排气筒 DA008~DA009 排放；本改扩建项目新建印染污水站及织造污水站废气收集后经一套生物洗涤塔处理后通过厂区 1 根 15m 高排气筒 DA010 排放；4#厂房扩建印花预定型、印花蒸化及定型废气经 1 套“水喷淋+二级活性炭吸附”装置处理后通过 1 根 20 米高排气筒 DA011 排放；4#厂房现有印花预定型及印花蒸化废气经 1 套“水喷淋+静电除油”装置处理后通过 1 根 20 米高排气筒 DA012 排放。

3) 本改扩建项目扩建瀚海纺织现有 1 座处理能力为 4500t/d 的织造废水处理站至 11000t/d（处理工艺不变），新建 1 座处理能力为 10000t/d 印染污水处理站，改造现有 4000t/d 印染污水处理站一同处理项目印染废水；项目纺织工艺废水经织造污水处理站处理后 90%回用于生产，其余 10%废水达标接管至园区污水处理厂进一步处理；项目印染工艺废水经收集后进入厂区印染污水处理系统处理后 70%经中水回用系统深度处理满足回用要求回用于生产，其余 30%废水处理达标接管至园区污水处理厂进一步处理。

1.3 环境影响评价的工作过程

根据《建设项目环境影响评价技术导则 总纲》（HJ2.1-2016）的要求，本改扩建项目环评影响评价的工作见图 1.3-1。

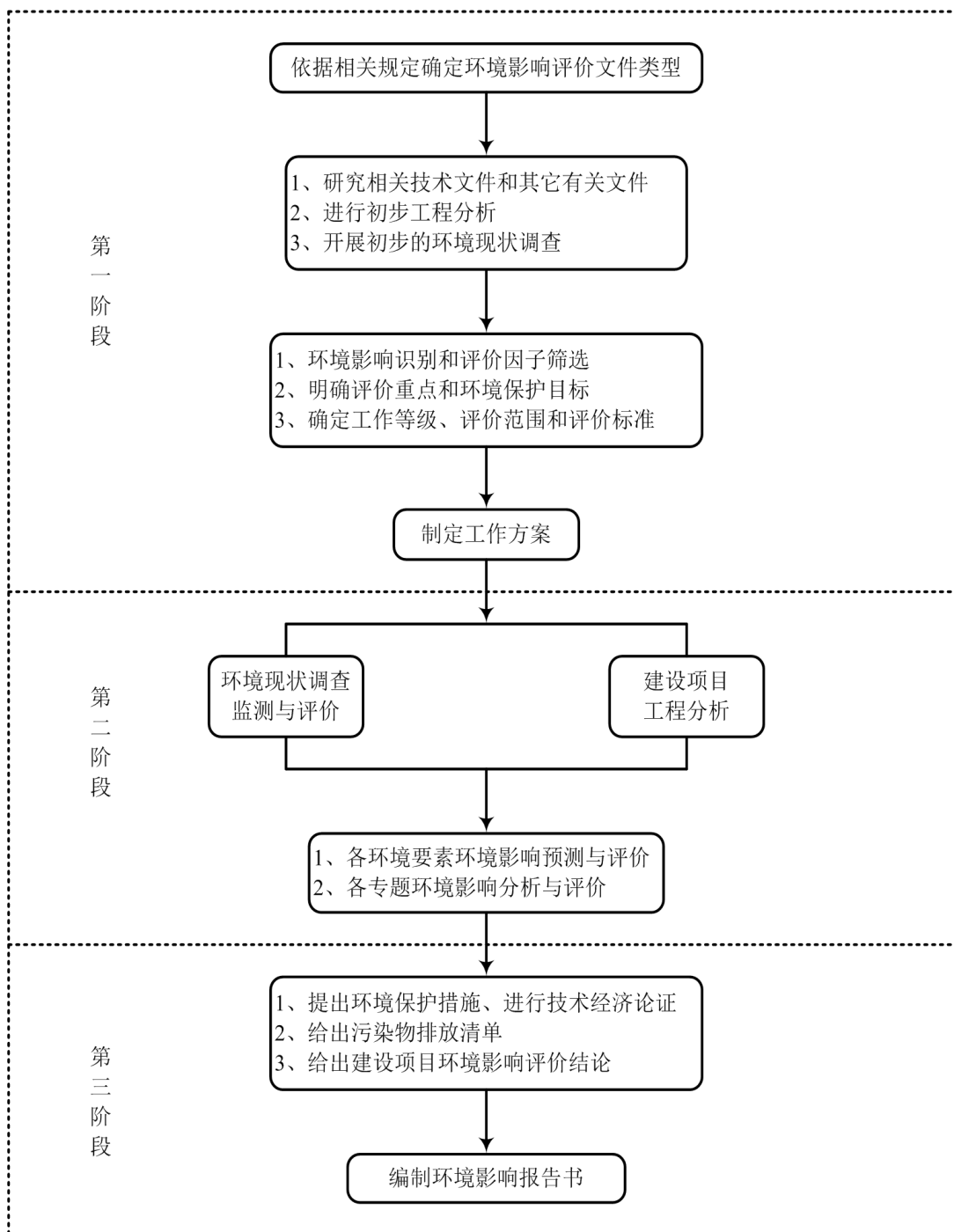


图 1.3-1 环境影响评价工作程序图

1.4 分析判定相关情况（初筛预判）

根据《中华人民共和国环境保护法》、《中华人民共和国环境影响评价法》和《建设项目环境保护管理条例》等有关文件的规定，江苏奥立比亚纺织有限公司委托江苏润天环境科技有限公司进行该项目的环境影响评价工作。评价单位接受委托后，认真研究有关该项目的资料，并进行实地踏勘，对项目进行了初步筛查：

1.4.1 产业政策相符性

(1) 国家和地方产业政策

项目选用国内先进的高温高压四管染缸、印花机及定型机等设备，生产高档纺织印染面料，综合应用了短流程前处理、小浴比染色、节能印整等先进工艺技术。对比《产业结构调整指导目录（2019 年本）》，项目属于其中鼓励类第二十条：7、采用数字化智能化印染技术装备、染整清洁生产技术（酶处理、高效短流程前处理、针织物连续平幅前处理、低温前处理及染色、低盐或无盐染色、低尿素印花、小浴比气流或气液染色、数码喷墨印花、泡沫整理等）、功能性整理技术、新型染色加工技术、复合面料加工技术，生产高档纺织面料。对比《江苏省工业和信息产业结构调整指导目录（2012 年本）（2013 年修正）》，项目属于其中鼓励类第十八条：8、采用酶处理、高效短流程前处理、冷轧堆前处理及染色、短流程湿蒸轧染、气流染色、小浴比染色、涂料印染、数码喷墨印花、泡沫整理等染整清洁生产技术和防水防油防污、阻燃、抗静电及多功能复合等功能性整理技术生产高档纺织面料。

(2) 《关于推进纺织产业转移的指导意见》：

意见中要求推进纺织产业转移，有利于促进我国东部地区产业集群转型升级，提升现有纺织产业集群水平；发展重点是进一步细化产业分工，发展高技术、高附加值、时尚化、差异化终端产品制造业；发展资金密集型、技术密集型、科技含量高的化纤、产业用纺织品、纺织机械制造业；加快促进产业集群转型升级，用高新技术改造传统产业，提升现有纺织产业集群水平，培育特色区域品牌。

本改扩建项目建设有利于引导和推动国内先进纺织加工技术、市场、经验向苏北转移。符合规划重点发展的方向。

(3) 本改扩建项目不在国家《限制用地项目目录（2012 年本）》、《禁止用地项目目录（2012 年本）》和《江苏省限制用地项目目录(2013 年本)》、《江苏省禁止用地项目目录(2013 年本)》中。

(4) 《印染行业规范条件（2017 版）》相符性分析：

对照《印染行业规范条件（2017 版）》，项目符合准入条件要求，具体符合性分析见表 1.4-1。

表 1.4-1 本改扩建项目与行业准入条件相符性分析

政策文件	相关要求	本改扩建项目情况	是否符合	
《印染行业规范条件（2017版）》	一、生产企业布局	（一）印染企业建设地点应当符合国家产业规划和产业政策，符合本地区主体功能区规划、城乡规划、土地利用总体规划和生态环境规划要求。	本改扩建项目符合国家及地方产业政策要求。符合园区规划要求。	符合
		（二）在国务院、国家有关部门和省（自治区、直辖市）级人民政府规定的风景名胜区、自然保护区、饮用水保护区和主要河流两岸边界外规定范围内不得新建印染项目；已在上述区域内投产运营的印染生产企业要根据区域规划和保护生态环境的需要，依法通过关闭、搬扩建、转产等方式限期退出。	项目厂址位于中国（泗阳）化纤精品产业园内，不属于“国务院、国家有关部门和省（自治区、直辖市）人民政府规定的风景名胜区、自然保护区、饮用水保护区和主要河流两岸边界外规定范围内”。	符合
		（三）缺水或水质较差地区原则上不得新建印染项目。水源相对充足地区新建印染项目，地方政府相关部门要科学规划，合理布局，在工业园区内集中建设，实行集中供热和污染物的集中处理。环境质量不达标区域的建设项目，要在环境质量限期达标规划的基础上，实施水污染物区域削减方案。工业园区外企业要逐步搬迁入园。	项目所在地不属于缺水或水质较差地区，选址于工业园区内。园区已建设有集中供热管网及污水处理厂。	符合
	二、工艺与装备要求	（一）印染企业要采用技术先进、节能环保的设备，主要工艺参数实现在线检测和自动控制。新建或改扩建印染生产线总体水平要达到或接近国际先进水平。鼓励采用染化料自动配液输送系统。禁止使用国家明确规定的淘汰类落后生产工艺和设备，禁止使用达不到节能环保要求的二手设备。棉、化纤及混纺机织物印染项目设计建设要执行《印染工厂设计规范》（GB50426）。	本改扩建项目采用先进的工艺技术，主要设备实现在线检测和自动控制，采用的设备先进水平处于国内先进水平，未采用列入《产业结构调整指导目录》限制类、淘汰类的落后生产工艺和设备，设备为新购设备。总体水平为国内先进水平，接近国际先进水平。本改扩建项目设计建设应执行《印染工厂设计规范》（GB50426）。	符合
		（二）连续式水洗装置要密封性好，并配有逆流、高效漂洗及热能回收装置。间歇式染色设备浴比应满足1:8以下工艺要求。热定型、涂层等工序挥发性有机物（VOCs）废气应收集处理，鼓励采用溶剂回收和余热回收装置。	本改扩建项目采用连续式水洗方式，配有逆流回收装置。染色机浴比1:6左右，低于1:8，定型机保温隔热效果良好，配备废气处理和热能回收装置（热风自动循环系统），箱体隔热板外表面与环境温差不大于15℃。	符合
	三、质量管理	（一）印染企业要开发生产低消耗、低污染绿色产品，鼓励采用新技术、新工艺、新设备、新材料开发具有知识产权、高附加值的纺织产品。产品质量要符合国家或行业标准要求，产品合格率达到95%以上。	项目综合成品率达到98%以上，建成后积极开发生产低消耗、低污染、高附加值的高档产品，并建立良好的产品质量保障体系，确保产品质量符合国家及行业标准要求。	符合
		（二）印染企业应实行三级用能、用水计量管理，设置专门机构或人员对能源、取水、排污情况进行监督，并建立管理考核制度和数据统计系统。	项目建成后积极实行三级能源、用水计量管理，以班组、重点耗能设备为核算单位进行管理的，并建立管理考核制度和数据统计系统。	符合

政策文件	相关要求	本改扩建项目情况	是否符合
	（三）印染企业要健全企业管理制度，鼓励企业进行质量、环境以及职业健康等管理体系认证，支持企业采用信息化管理手段提高企业管理效率和水平。企业要加强生产现场管理，车间要求干净整洁。	企业建立有健全的企业管理制度。进行质量、环境以及职业健康等管理体系认证，采用了信息化管理手段提高企业管理效率和水平。	符合
	（四）印染企业要规范化学品存储和使用，危险化学品应严格遵循《危险化学品安全管理条例》要求，加强对从业人员化学品使用的岗位技能培训。企业应建立化学品绿色供应链管控体系，避免使用对消费者、环境等有害的化学物质。	企业建设有染化料仓库，规范存储和使用。企业将建立化学品绿色供应链管控体系。	符合
四、资源消耗	（一）印染企业单位产品能耗和新鲜水取水量要达到规定要求。 其中棉、麻、化纤及混纺机织物综合能耗≤30公斤标煤/百米；新鲜水取用量为≤1.6吨水/百米。	本改扩建项目综合能耗折标煤10.5kgce/百米（标准品）；新鲜水取水量平均为0.41吨水/百米（标准品），因此符合印染行业规范条件（2017版）里资源消耗要求。	符合
五、环境保护与资源综合利用	（一）印染企业环保设施要按照《纺织工业企业环保设计规范》（GB50425）的要求进行设计和建设，执行环保设施与主体工程同时设计、同时施工、同时投产的“三同时”制度。印染废水应自行处理或接入集中废水处理设施，并加强废水处理及运行中的水质分析和监控，废水排放实行在线监控，实现稳定达标排放。采用高效节能的固体废弃物处理工艺，实现固体废弃物资源化和无害化处置。依法办理排污许可证，并严格按证排放污染物。	建设项目环保设施按照《纺织工业企业环保设计规范》（GB50425-2007）的要求进行设计和建设，执行环保设施与主体工程同时设计、同时施工、同时投产的“三同时”制度。 本改扩建项目生产废水经厂内污水站预处理达到园区污水处理厂接管标准接入其中集中处理，部分预处理后废水再深度处理用于回用。固体废物均得到合理处理。水污染物排放总量保持区域平衡。项目投入生产前应依法办理排污许可证。	符合
	（二）印染企业要按照环境友好和资源综合利用的原则，选择可生物降解（或易回收）浆料的坯布；使用生态环保型、高上染率染化料和高性能助剂；完善冷却水、冷凝水及余热回收装置；丝光工艺配备淡碱回收装置。企业水重复利用率达到40%以上。	项目优先选用生态环保型、高吸尽率染化料和助剂。 厂内实施“雨污分流-清污分流”制，在厂内建设废水处理站，处理达标后，部分废水进行深度处理回用。 项目实施后织造废水90%回用，10%外排。新鲜水用量861405t/a(不含织造)。经污水站及中水回用设施处理后回用水1843870t/a。根据新鲜水用量、重复利用水量，水重复利用率为69.54%。	符合
	（三）印染企业要采用可持续发展的清洁生产技术，提高资源利用效率，从生产的源头控制污染物产生量。印染企业要依法定期实施清洁生产审核，按照有关规定开展能源审计，不断提高企业清洁生产水平。	项目建成后将积极实行清洁生产审核制度。	符合

(5) 《关于印发<江苏省重点行业挥发性有机物污染控制指南>的通知》苏环办【2014】128 号文

《关于印发<江苏省重点行业挥发性有机物污染控制指南>的通知》(苏环办[2014]128 号) 中要求：鼓励对排放的 VOCs 进行回收利用，并优先在生产系统内回用。对浓度、性状差异较大的废气应分类收集，并采用适宜的方式进行有效处理，确保 VOCs 总去除率满足管理要求，其中有机化工、医药化工、橡胶和塑料制品(有溶剂浸胶工艺人溶剂型涂料表面涂装、包装印刷业的 VOCs 总收集、净化处理率均不低于 90%，其他行业原则上不低于 75%。废气处理的工艺路线应根据废气产生量、污染物组分和性质、温度、压力等因素，综合分析后合理选择，具体要求如下：

1) 对于 5000ppm 以上的高浓度 VOCs 废气，优先采用冷凝、吸附回收等技术对废气中的 VOCs 回收利用，并辅以其他治理技术实现达标排放。

2) 对于 1000ppm~5000ppm 的中等浓度 VOCs 废气，具备回收价值的宜采用吸附技术回收有机溶剂，不具备回收价值的可采用催化燃烧、RTO 炉高温焚烧等技术净化后达标排放。当采用热力焚烧技术进行净化时，宜对燃烧后的热量回收利用。

3) 对于 1000ppm 以下的低浓度 VOCs 废气，有回收价值时宜采用吸附技术回收处理，无回收价值时优先采用吸附浓缩—高温燃烧、微生物处理、填料塔吸收等技术净化处理后达标排放。

本改扩建项目 VOCs 经过管道统一收集后采用水喷淋+静电净化除油装置处理，处理效率达到 90%以上，处理后的废气均能达标排放，因此符合《江苏省重点行业挥发性有机物污染控制指南》苏环办【2014】128 号文要求。

(6) 《“十三五”挥发性有机物污染防治工作方案》

根据《“十三五”挥发性有机物污染防治工作方案》：“……纺织印染行业应重点加强化纤纺丝、热定型、涂层等工序 VOCs 排放治理……”。

本改扩建项目为印染行业，定型等过程中产生的 VOCs 经管道收集后采用“水喷淋+静电净化除油装置”处理后统一排放，与《“十三五”挥发性有机物污染防治工作方案》相符。

(7) 与《淮河流域水污染防治暂行条例》相符性分析

根据《淮河流域水污染防治暂行条例》：禁止在淮河流域新建化学制浆造纸企业；

禁止在淮河流域新建制革、化工、印染、电镀、酿造等污染严重的小型企业；严格限制在淮河流域新建前款所列大中型项目或者其他污染严重的项目；建设该类项目的，必须事先征得有关省人民政府环境保护行政主管部门的同意，并报国务院环境保护行政主管部门备案。禁止和严格限制的产业、产品名录，由国务院环境保护行政主管部门商国务院有关行业主管部门拟订，经领导小组审核同意，报国务院批准后公布施行。

本改扩建项目为大中型印染项目，在报批前应事先征得江苏省人民政府环境保护行政主管部门的同意，并报国务院环境保护行政主管部门备案。

(8)《江苏省工业和信息产业结构调整限制淘汰目录和能耗限额》苏政办发(2015)118号

本改扩建项目选用国内先进设备，生产高档纺织印染面料，对比《江苏省工业和信息产业结构调整限制淘汰目录和能耗限额》(苏政办发〔2015〕118号)，本改扩建项目不属于限制类和淘汰类目录中，与《江苏省工业和信息产业结构调整限制淘汰目录和能耗限额》相符。

(9)《国务院关于全面加强生态环境保护坚决打好污染防治攻坚战的意见》2018.6.16

根据《意见》：……强化工业企业无组织排放管理，推进挥发性有机物排放综合整治……

本改扩建项目为印染行业，定型等过程中产生的 VOCs 经管道收集后采用“水喷淋+静电净化除油装置”处理后统一排放，与《污染防治攻坚战的意见》相符。

(10)《国务院关于印发打赢蓝天保卫战三年行动计划的通知》国发[2018]22号
根据《通知》：……重点区域二氧化硫、氮氧化物、颗粒物、挥发性有机物(VOCs)全面执行大气污染物特别排放限值……

本改扩建项目导热油炉燃烧废气执行《锅炉大气污染物排放标准》(GB 13271-2014)表3特别排放限值，与《蓝天保卫战的通知》相符。

1.4.2 规划相符性

本改扩建项目位于中国(泗阳)化纤精品产业园，产业园产业定位为：重点发展纺织化纤产业，包括功能纤维新材料、化纤家纺精品、化纤高端印染等，以形成“设计研发—聚酯一切片(熔体直纺)—纺丝(纺纱)—织造—染整—家纺、成衣或产业纺织品”

的完整产业链。根据泗环评[2019]42号文《关于对中国（泗阳）化纤精品产业园规划环境影响报告书的审查意见》，园区印染废水接管进入泗阳县城东污水处理厂二期、三期工程的总量控制在1249.03万m³/a（3.42万m³/d）。

本改扩建项目以涤纶丝为原料，经织造、预处理、染色、印花、后整理生产家纺、服装面料及床上用品，为完整的印染纺织产业链，不属于纯印染项目，符合中国（泗阳）化纤精品产业园产业定位。选址于中国（泗阳）化纤精品产业园规划的二类工业用地范围内，符合中国（泗阳）化纤精品产业园的土地利用规划。

1.4.3“二六三”相符性分析

根据《关于全省开展“两减六治三提升”环保专项行动方案》（苏发[2016]47号）中与本改扩建项目有关的要求：

（1）“分类整治燃煤锅炉，禁止新建燃煤供热锅炉，2019年底前，35蒸吨/小时及以下的燃煤锅炉全部淘汰或实施清洁能源替代……”。

（2）“大力发展清洁能源，扩大天然气利用，大力开发风能、生物质能、地热能，安全高效发展核电……”。

（3）“电子信息行业完成溶剂清洗、光刻、涂胶、涂装等工序 VOCs 治理，纺织印染行业完成定型机、印花废气治理，木材加工行业完成干燥、涂胶、热压过程 VOCs 的治理。”

本改扩建项目所使用的蒸汽由经济开发区提供；定型等废气采用“水喷淋+静电净化除油装置”处理。符合《关于全省开展“两减六治三提升”环保专项行动方案》有关要求。

1.4.4“三线一单”控制要求的相符性分析

（1）与环境质量底线的相符性分析

本改扩建项目选址区域空气质量执行《环境空气质量标准》（GB3095-2012）二级标准，声环境质量执行《声环境质量标准》（GB3096-2008）3类标准，淮泗河执行《地表水环境质量标准》（GB3838-2002）III类标准。

①大气

根据泗阳县 2019 年质量公报，2019 年大气环境质量 SO₂ 年日均浓度 0.009mg/m³，同比下降 25%；NO₂ 年日均浓度 0.026 mg/m³，同比下降 10.3%；CO 年日均浓度

0.582mg/m³，同比上升 7.4%；O₃-8h 年日均浓度 0.102mg/m³，同比上升 5.2%；PM₁₀ 年日均浓度 0.076mg/m³，同比下降 3.8%；PM_{2.5} 年日均浓度 0.043mg/m³，同比下降 4.4%；优良天数 256 天，优良天数达标率 70.1%，同比下降 10.2 个百分点。PM_{2.5}、PM₁₀ 年均值分别为 0.043mg/m³、0.076mg/m³，O₃ 日最大 8 小时均值浓度为 0.164mg/m³，达不到《环境空气质量标准》（GB3095-2012）二级标准，因此判定为不达标区。

根据现状监测数据可知，TVOC、H₂S、NH₃ 满足《环境影响评价技术导则 大气环境》（HJ2.2-2018）附录中的 H₂S、NH₃、TVOC 的标准值。

②地表水

本次监测的淮泗河 5 个监测断面水质监测项目 pH、COD_{Cr}、NH₃-N、TP、阴离子表面活性剂、镉均达到《地表水环境质量标准》(GB3838-2002)中 III 类标准；SS 满足水利部试行标准《地表水资源质量标准》（SL63-94）III 级标准的要求。

③声环境

评价区域的昼间和夜间噪声现状监测值均符合《声环境质量标准》（GB3096-2008）中 3 类标准要求，该区域环境噪声质量现状良好；

④土壤

评价范围内监测点的砷、铅、铜、镉、汞、铬（六价）、镍、VOCs、SVOCs、镉均能够满足《土壤环境质量建设用地土壤污染风险管控标准》（GB36600-2018）中第二类用地标准。

⑤地下水

PH、钠、碳酸根、挥发性酚类、砷、六价铬、氟化物、铜、锌、镉符合地下水质量标准（GB/T14848-2017）中 I 类标准；氯离子、亚硝酸盐氮符合 II 类标准；硫酸根离子、氨氮、硝酸盐氮、镍、铅、耗氧量符合 III 类标准；总大肠菌群、溶解性总固体符合 IV 类标准，总硬度符合 V 类标准。

（2）与资源利用上线的对照分析

本改扩建项目用水、用电、蒸汽等均在园区供给能力范围内，项目建设不突破园区资源利用上线。

（3）与宿迁市泗阳县生态空间保护区域相符性分析

对照《省政府关于印发江苏省生态空间管控区域规划的通知》（苏政发〔2020〕1 号）及《省政府关于印发江苏省国家级生态保护红线规划的通知》（苏政发[2018]74 号）要求，中国（泗阳）化纤精品产业园范围内无生态空间管控区域，未对生态空间保护区造成影响。本改扩建项目位于中国（泗阳）化纤精品产业园南海路东侧、杭州路北侧，距离最近的生态空间管控区域为京杭大运河（泗阳县）清水通道维护区，最近直线距离约为 3.15km，具体见表 1.4-2。

表 1.4-2 本改扩建项目周边最近的生态空间管控区域

生态空间保护区名称	主导生态功能	范围		面积（平方公里）		
		国家级生态保护红线范围	生态空间管控区域范围	国家级生态保护红线面积	生态空间管控区域面积	总面积
京杭大运河（泗阳县）清水通道维护区	水源水质保护		含西自临河镇翟庄村，东止泗阳四号桥大运河水域及其两侧各 100 以内区域，以及泗阳四号桥到泗阳二号桥大运河水域与北侧背水坡堤脚及南侧 100 米以内区域，及泗阳船闸到泗阳三号桥大运河水域与北侧背水坡堤脚及南侧 100 米以内区域，及泗阳三号桥到李口镇芦塘村段大运河水域及其两侧各 100 米以内区域，以及李口乡芦塘村到新袁镇交界村大运河中心线以南水域，及南侧 100 米以内区域。含大运河（泗阳）饮用水源二级和准保护区，不含大运河（泗阳）饮用水源一级保护区		5.06	5.06

本改扩建项目位于中国（泗阳）化纤精品产业园内，由表 1.4-2 可知，拟建项目不在《省政府关于印发江苏省生态空间管控区域规划的通知》（苏政发〔2020〕1 号）及《省政府关于印发江苏省国家级生态保护红线规划的通知》（苏政发[2018]74 号）中生态空间管控区域范围之内，与规划生态空间管控区域距离较远，符合《江苏省生态空间管控区域规划》及《江苏省国家级生态保护红线规划》的要求。

（4）环境准入负面清单

根据中国（泗阳）化纤精品产业园规划环境影响报告书，园区产业发展的环境准入负面清单见表 1.4-3。

表 1.4-3 园区生态环境准入负面清单一览表

类别	负面清单和控制要求
禁止引入类项目	化纤纺织： ①无切片、纺丝等后道工序的单纯聚酯类项目；

	<p>②《产业结构调整指导目录（2011 年本）（2013 年修正）》限制类“十三、纺织”第 1~17 项，淘汰类“一、落后生产工艺装备”“（十三）纺织”第 1~11 项和第 17~23 项家具制造；</p> <p>①使用高 VOCs 含量的溶剂型涂料、油墨、胶粘剂等项目；</p> <p>②《产业结构调整指导目录（2011 年本）（2013 年修正）》限制类“一、农林业”第 2~3 项和 8~9 项，淘汰类“一、落后生产工艺装备”“（一）农林业”第 1 项</p> <p>其他：</p> <p>①新建、扩建燃烧原（散）煤、重油、渣油、石油焦等高污染燃料或者直接燃用各种可燃废物的设施和装置；</p> <p>②其他不符合国家和地方产业政策、规划产业定位、规划土地性质的企业或项目</p>
空间管制要求控制/禁止引入的项目	<p>园区西侧紧邻生态保护红线区域的建设用地，以京杭大运河北侧背水坡堤脚为边界退让 100 米范围</p> <p>区内防护绿地、公园绿地等生态用地禁止转变为其他用地性质</p>
污染物排放总量控制	<p>大气污染物（排放量）：SO₂ 63.58 t/a、NO_x 81.11 t/a、烟粉尘 40.98 t/a、乙醛 9.59 t/a、VOCs 135.53 t/a</p> <p>水污染物（排放量）：废水接管量 1834.86 万 t/a，其中印染废水接管进入污水处理厂总量控制在 1249.03 万 t/a（3.42 万 t/d）以内；COD 149.94 t/a、氨氮 18.74 t/a、总磷 1.87 t/a、总氮 56.23 t/a</p>

本改扩建项目不使用落后淘汰设备，符合园区产业定位，通过初步筛查，建设项目符合国家和地方产业政策，厂址符合区域总体规划、用地规划及环保规划，满足生态保护要求。项目不属于负面清单。

1.4.5 苏环办[2021]20 号文相符性分析

对照《省生态环境厅关于印发化工、印染行业建设项目环境影响评价文件审批原则的通知》（苏环办[2021]20 号），项目符合要求，具体符合性分析见表 1.4-4。

表 1.4-4 本改扩建项目与审批原则相符性分析

政策文件	相关要求	本改扩建项目情况	是否符合
《省生态环境厅关于印发化工、印染行业建设项目环境影响评价文件审批原则的通知》	（一）项目应符合国家、省生态环境保护法律法规和政策要求。项目建设原则上应符合《印染行业规范条件（2017 版）》。	本改扩建项目符合国家及地方产业政策要求。符合《印染行业规范条件（2017 版）》要求。	符合
	（二）根据江苏省主体功能区的规划，发挥不同区域的的优势，考虑资源禀赋、消费市场、产业基础、环境容量、运输条件等因素，以提高产业区域布局的科学性、协调性和可持续性为原则，引导印染企业有序转移，促成苏南、苏中、苏北协调发展的区域布局。产业转移要和产业升级相结合，与地区资源承载能力和环境容量相协调，杜绝落后生产能力和污染项目向苏北地区转移。	本改扩建项目用水、用电、用蒸汽等均在园区供给能力范围内，项目建设不突破地区资源利用上线。本改扩建项目废水经处理后接入泗阳县城东污水处理厂二期进一步处理，在污水厂正常运行前提下，对目标水体淮泗河的影响较小，项目的建设符合相关水环境功能的要求。本改扩建项目大气污染物经过有效处理后达标排放，各类大气污染物对区域环境空气质量影响较小，符合大气功能区的要求。因此与地区资源承载能力和环境容量相协调。	符合

<p>(三)新建或改、扩建项目应当符合国家、省产业规划和产业政策,符合城乡规划、土地利用总体规划、生态环境规划和“三线一单”管控要求。国家级生态保护红线内禁止新、改、扩建印染项目;严格限制在省生态空间管控区域内建设印染项目。在国务院、国家有关部门和省人民政府规定的风景名胜区、自然保护区、饮用水保护区和主要河流两岸边界外规定范围内不得新建印染项目;已在上述区域内投产运营的印染生产企业要根据区域规划和保护生态环境的需要,依法通过关闭、搬迁、转产等方式退出。</p>	<p>本改扩建项目位于中国(泗阳)化纤精品产业园内,不属于“国务院、国家有关部门和省人民政府规定的风景名胜区、自然保护区、饮用水保护区和主要河流两岸边界外规定范围内”。符合本地区环境规划和土地利用总体规划要求。</p>	<p>符合</p>
<p>(四)新建、扩建项目须进入依法合规设立(通过规划环评审查或审核)且有印染定位的产业园区,实行集中供热和废水集中处理。产业园区外的印染企业原则上逐步搬迁入园。太湖流域未纳入印染行业发展专项规划的改建印染项目一律不予审批。</p>	<p>本改扩建项目位于中国(泗阳)化纤精品产业园内,中国(泗阳)化纤精品产业园具有印染定位,园区已建设有集中供热管网及污水处理厂。</p>	<p>符合</p>
<p>(五)印染企业要采用技术先进、节能环保的设备,主要工艺参数实现在线检测和自动控制。新建或改扩建印染生产线总体水平要达到或接近国际先进水平。鼓励采用染化料自动配液输送系统。禁止使用国家明确规定的淘汰类落后生产工艺和设备,禁止使用达不到节能环保要求的二手设备。棉、化纤及混纺机织物印染项目设计建设要执行《纺织工业环境保护设施设计标准》(GB50425)、《印染工厂设计规范》(GB50426)。</p>	<p>本改扩建项目采用先进的工艺技术,主要设备实现在线检测和自动控制,采用的设备先进水平处于国内先进水平,未采用列入《产业结构调整指导目录》限制类、淘汰类的落后生产工艺和设备,设备为新购设备。总体水平为国内先进水平,接近国际先进水平。本改扩建项目设计建设应执行《纺织工业环境保护设施设计标准》(GB50425)、《印染工厂设计规范》(GB50426)。</p>	<p>符合</p>
<p>(六)连续式水洗装置要密封性好,并配有逆流、高效漂洗及热能回收装置。间歇式染色设备浴比应满足1:8以下工艺要求。拉幅定型设备要配有废气净化和余热回收装置。热定型、涂层等工序挥发性有机物(VOCs)废气应收集处理,鼓励采用溶剂回收和余热回收装置</p>	<p>本改扩建项目采用低浴比染色设备、印花工艺,选用具国内先进水平的高温高压四管染缸、卷染机和定型机,染色机浴比1:6左右,低于1:8,定型机保温隔热效果好,配备废气处理和热能回收装置(热风自动循环系统),箱体隔热板外表面与环境温差不大于15℃。</p>	<p>符合</p>
<p>(七)印染企业要按照环境友好和资源综合利用的原则,选择可生物降解(或易回收)浆料的坯布;使用生态环保型、高上染率染化料和高性能助剂,不得使用属于国家规定淘汰和禁用的染料;完善冷却水、冷凝水回收装置;丝光工艺配备淡碱回收装置。鼓励采用逆流漂洗工艺;水重复利用率达到40%以上。</p>	<p>项目优先选用生态环保型、高吸尽率染化料和助剂。 厂内实施“雨污分流-清污分流”制,在厂内建设废水处理站,处理达标后,部分废水进行深度处理回用。 项目实施后织造废水90%回用,10%外排。新鲜水用量861405t/a(不含织造)。经污水站及中水回用设施处理后回用水1843870t/a。根据新鲜水用量、重复利用水量,水重复利用率为69.54%。</p>	<p>符合</p>

<p>(八) 印染企业要贯彻全过程控制理念, 优先采用清洁生产技术, 提高资源、能源利用率, 减少污染物的产生和排放。印染企业要依法定期实施清洁生产审核, 按照有关规定开展能源审计, 不断提高企业清洁生产水平。</p>	<p>项目建成后将积极实行清洁生产审核制度。</p>	<p>符合</p>
<p>(九) 资源能源消耗指标。 其中棉、麻、化纤及混纺机织物综合能耗≤30公斤标煤/百米; 新鲜水取用量为≤1.6吨水/百米。</p>	<p>本改扩建项目综合能耗折标煤10.5kgce/百米(标准品); 新鲜水取水量平均为0.41吨水/百米(标准品), 因此符合资源能源消耗要求。</p>	<p>符合</p>
<p>(十) 印染废水应按照“分类收集、分质处理、分级回用”的原则进行处理及回用, 初期雨水应收集处理。鼓励企业生产废水管网采用明渠明管或架空敷设等方式建设, 雨水采取地面明沟方式收集。自行处理或接入集中废水处理设施的废水应满足《纺织染整工业水污染物排放标准》(GB4287)、《缫丝工业水污染物排放标准》(GB28936)、《毛纺工业水污染物排放标准》(GB28937)、《麻纺工业水污染物排放标准》(GB28938)及修改单标准。工艺废水回用率须满足《印染行业清洁生产评价指标体系(试行)》要求。鼓励具备条件的纺织印染产业园区, 按照“集约建设, 共享制污”的原则, 集中建设印染废水集中处理设施。印染企业排放的含重金属或难以生化降解的废水、高盐废水, 一律不得接入城市生活污水处理设施。</p>	<p>本改扩建项目印染废水收集后经新建印染污水站(采用格栅+调节池+冷却+气浮池+水解酸化+A²/O生化池+二沉池+高密度沉淀池+V型滤池+臭氧消毒池+超滤+反渗透)工艺处理, 分别在水解酸化后及中水回用反渗透工艺后排总印染水量的15%(合计排30%)经现有改造后的印染污水站(采用调节+混凝沉淀+好氧池+二沉池工艺)处理, 处理达到排放标准后, 废水(790230t/a)排入城东污水处理厂二期进一步处理; 其余尾水(1843870t/a)经中水回用处理满足企业的回用要求及达到《纺织染整工业回用水水质》(FZ/T01107-2011)的要求后回用于生产工序, 工艺水重复利用率为69.54%, 满足清洁指标要求。</p>	<p>符合</p>
<p>(十一) 原则上印染项目应实行区域集中供热, 若工艺要求确需建供热设施的, 应采用电、天然气等清洁能源; 提倡使用高效清洁热媒, 不得使用联苯-联苯醚、高污染燃料作为热媒; 定型机废气等有机废气须进行有效收集处理。</p>	<p>本改扩建项目定型机废气收集后经水喷淋+静电净化处理后达标排放。</p>	<p>符合</p>
<p>(十二) 根据“资源化、减量化、无害化”的原则, 采用高效节能的固体废物处理工艺, 实现固体废物资源化和无害化处置。对废染料、定型机回收废油剂、助剂及废水处理站污泥进行综合利用或规范处置。</p>	<p>本改扩建项目边角料、废丝、废过滤介质和不合格品外售; 织造及印染废水污泥收集后综合利用; 定型机回收废油、废包装材料、废机油、废活性炭、隔油池废油及气浮浮渣等委托有资质单位安全处置。生活垃圾由环卫部门统一收集、卫生填埋处理。本改扩建项目各类固废均得到有效处置和利用, 固体废物排放量为零。</p>	<p>符合</p>
<p>(十三) 根据环境保护目标敏感程度、水文地质条件等, 采取分区防渗等措施有效防范土壤和地下水污水。优化厂区平面布置, 优先选用低噪声设备, 高噪声设备采取隔声、消声、减振等降噪措施, 厂界噪声满足《工业企业厂界环境噪声排放标准》(GB12348)要求。</p>	<p>项目厂区已按要求进行分区防渗。项目通过选用低噪声设备, 对高噪声设备采取隔声、消声、减振等降噪措施, 厂界噪声满足《工业企业厂界环境噪声排放标准》(GB12348)3类标准要求。</p>	<p>符合</p>

<p>(十四) 污染物排放总量满足国家和地方的总量指标控制要求, 有明确的总量来源及具体的平衡方案。</p>	<p>污染物排放总量满足国家和地方的总量指标控制要求, 有明确的总量来源及具体的平衡方案。</p>	<p>符合</p>
<p>(十五) 明确环境风险管控要求。规范物料堆放场、固废堆场、排污口的管理, 废水分质收集、处理; 重点排污单位废水安装在线监测设施并与当地生态环境部门联网; 明确“单元-厂区-园区(区域)”三级环境风险防控体系要求, 建设科学合理的工程控制措施, 建设事故废水收集、储存、处理设施, 配套足够容量的应急池, 并以图示方式明确封堵控制系统。按照规定开展突发环境事件风险评估及应急预案编制备案, 定期开展回顾性评估或修编。定期排查突发环境事件隐患, 建立隐患排查治理档案, 及时发现并消除隐患。配备必要的环境应急装备、设备、物资。定期开展环境应急培训和演练。</p>	<p>本环评针对性提出了环境风险管控要求。对物料堆放场、固废堆场、排污口等明确应规范管理。项目废水收集处理, 废水总排口设置在线监测设施并联网。制定完善的环保规章制度和污染环境应急预案, 并对定期开展环境应急培训和演练、建立环境风险源动态管理档案制度提出要求。设置满足应急要求的应急池。</p>	<p>符合</p>
<p>(十六) 改扩建项目应全面梳理现有工程存在的环保问题并明确限期整改要求, 相关依托工程需进一步优化的, 应提出“以新带老”方案。</p>	<p>梳理现有工程存在的环保问题, 提出了“以新带老”方案。</p>	<p>符合</p>
<p>(十七) 企业在生产运行阶段对其排放的水、气污染物, 噪声以及对其周边环境质量影响按《排污单位自行监测技术指南 纺织印染工业》(HJ879) 开展自行监测, 自备火力发电机组(厂)、配套动力锅炉的自行监测要求按照《排污单位自行监测技术指南 火力发电和锅炉》(HJ820) 开展自行监测。</p>	<p>已按规范要求开展了自行监测。</p>	<p>符合</p>

1.5 关注的主要环境问题

本改扩建项目工程的环境影响评价工作, 结合厂址地区环境特点、工程特点, 重点分析以下几个方面的问题:

- 1) 本改扩建项目的建设是否能满足产业政策、准入条件和有关法规;
- 2) 本改扩建项目选址是否符合园区规划等相关规划;
- 3) 本改扩建项目运行是否能够满足环境功能区划和环境保护规划的要求;
- 4) 本改扩建项目采取相应的环保措施后是否能确保污染物稳定达标排放;
- 5) 本改扩建项目投产后是否能够满足污染物排放总量控制的要求。

1.6 环境影响报告的主要结论

本改扩建项目的建设符合产业政策要求，选址符合相关规划，生产过程中采用了清洁的生产工艺，所采用的污染防治措施技术经济可行，基本能保证各种污染物稳定达标排放，污染物的排放符合总量控制的要求，正常排放的污染物对周围环境和环境保护目标的影响较小。本改扩建项目投入运行后，在落实本报告书提出的各项环保措施要求，严格执行环保“三同时”、项目取得周边公众理解和支持的前提下，从环保角度分析，本改扩建项目建设具有环境可行性。

2 总论

2.1 评价依据

2.1.1 法律、法规及规章

- (1) 《中华人民共和国环境保护法》（2015 年 1 月 1 日）；
- (2) 《中华人民共和国大气污染防治法》（2018 年修正，2018 年 10 月 26 日起施行）；
- (3) 《中华人民共和国水污染防治法》（2017 年 6 月 27 日修订，2018 年 1 月 1 日实施）；
- (4) 《中华人民共和国环境噪声污染防治法》（2018 年修正，2018 年 12 月 29 日起施行）；
- (5) 《中华人民共和国固体废物污染环境防治法》（中华人民共和国主席令第四十三号，2020 年 4 月 29 日修订通过）；
- (6) 《中华人民共和国环境影响评价法》（2018 年修正，2018 年 12 月 29 日起施行）；
- (7) 《建设项目环境影响评价分类管理名录（2021 年版）》（2021 年 1 月 1 日施行）；
- (8) 《宿迁污染防治设施配用电监测与管理技术方案》，宿环发〔2017〕62 号；
- (9) 《建设项目环境保护管理条例》及其修订（国务院令第 682 号，2017 年 10 月 1 日执行）；
- (10) 《国务院关于印发水污染防治行动计划的通知》（国发〔2015〕17 号）；
- (11) 《国务院关于印发大气污染防治行动计划的通知》（国发〔2013〕37 号）；
- (12) 关于印发《“十三五”挥发性有机物污染防治工作方案》的通知（环大气〔2017〕121 号）；
- (13) 《国务院关于印发土壤污染防治行动计划的通知》（国发〔2016〕31 号）；
- (14) 《淮河流域水污染防治暂行条例》（2011 年修订，国务院令第 588 号，2011 年 1 月 8 日实施）；
- (15) 《省生态环境厅关于印发化工、印染行业建设项目环境影响评价文件审批原则的通知》（苏环办〔2021〕20 号）；
- (16) 《关于以改善环境质量为核心加强环境影响评价管理的通知》（环环评〔2016〕150 号），环境保护部，2016 年 10 月 26 日；
- (17) 《排污单位自行监测技术指南 纺织印染工业》（HJ879-2017）；

- (18)《关于进一步加强环境影响评价管理防范环境风险的通知》(环发[2012]77号);
- (19)《关于切实加强风险防范严格环境影响评价管理的通知》(环发〔2012〕98号);
- (20)《关于印发〈江苏省重点行业挥发性有机物污染控制指南〉的通知》(苏环办[2014]128号);
- (21)《挥发性有机物(VOCs)污染防治技术政策》(公告2013年第31号,2013年5月24日实施);
- (22)《危险废物污染防治技术政策》(环发[2001]199号);
- (23)《关于落实大气污染防治行动计划严格环境影响评价准入的通知》(环办[2014]30号);
- (24)关于发布《建设项目危险废物环境影响评价指南》的公告(环境保护部公告2017年第43号);
- (25)《关于推进纺织产业转移的指导意见》(工业和信息化部,2010年7月);
- (26)《国家危险废物名录(2021年版)》(2021年1月1日起施行);
- (27)《印染行业规范条件(2017版)》;
- (28)《产业结构调整指导目录(2019年本)》(2020年1月1日起施行);
- (29)《印染行业废水污染防治技术政策》(环发[2011]118号);
- (30)《“两减六治三提升”专项行动方案》(苏发[2016]47号);
- (31)《江苏省地表水(环境)功能区划》(苏政复[2003]29号);
- (32)《禁止用地项目目录(2012年本)》国土资源部,国家发展和改革委员会,2012年5月23日;
- (33)《限制用地项目目录(2012年本)》国土资源部,国家发展和改革委员会,2012年5月23日;
- (34)《江苏省大气污染防治条例》(2015年3月1日起施行);
- (35)《江苏省环境噪声污染防治条例》(2012年修订);
- (36)《江苏省固体废物污染环境防治条例》,2010年1月1日;
- (37)《江苏省工业和信息产业结构调整指导目录(2012年本)》(苏政办发[2013]9号);

- (38) 《江苏省纺织工业调整和振兴规划纲要》（苏政发[2009]84 号）；
- (39) 《关于印发<江苏省排污口设置及规范化整治管理办法>的通知》（苏环控[1997]122 号）；
- (40) 《省政府关于印发江苏省国家级生态保护红线规划的通知》（苏政发〔2018〕74 号）；
- (41) 《省政府关于印发江苏省生态空间管控区域规划的通知》，苏政发〔2020〕1 号；
- (42) 《关于切实加强危险废物监管工作的意见》（苏环规[2012]2 号）；
- (43) 《江苏省关于执行大气污染物特别排放限值的通告》（苏环办【2018】299 号）；
- (44) 《江苏省人民政府关于印发江苏省打赢蓝天保卫战三年行动计划实施方案的通知》（苏政发[2018]122 号）；
- (45) 《市政府办公室关于印发宿迁市打赢蓝天保卫战三年行动计划实施方案的通知》（宿政办发[2018]98 号）；
- (46) 关于贯彻落实《挥发性有机物无组织排放控制标准》（GB37822-2019）的通知（宿污防指办[2019]55 号）；
- (47) 《省生态环境厅关于印发江苏省危险废物贮存规范化管理专项整治行动方案的通知》（苏环办〔2019〕149 号）；
- (48) 《省生态环境厅关于进一步加强危险废物污染防治工作的实施意见》（苏环办〔2019〕327 号）。

2.1.2 环境影响评价技术导则

- (1) 《建设项目环境影响评价技术导则 总纲》（HJ 2.1-2016）；
- (2) 《环境影响评价技术导则 大气环境》（HJ2.2-2018）；
- (3) 《环境影响评价技术导则 地表水环境》（HJ2.3-2018）；
- (4) 《环境影响评价技术导则 声环境》（HJ2.4-2009）；
- (5) 《环境影响评价技术导则 地下水环境》（HJ 610-2016）；

- (6) 《环境影响评价技术导则 土壤环境（试行）》（HJ 964-2018）；
- (7) 《环境影响评价技术导则 生态影响》（HJ 19-2011）；
- (8) 《环境影响评价技术导则 建设项目环境风险评价》（HJ169-2018）；
- (9) 《江苏省工业建设项目环境影响报告书主要内容编制要求》（江苏省环保厅 2005 年 5 月）；
- (10) 《清洁生产标准 纺织业（棉印染）》（HJ/T185）；
- (11) 《国家纺织产品基本安全技术规范》（GB18401-2003）；
- (12) 《印染企业综合能耗计算办法及基本定额》（FZ/T01002-2010）；
- (13) 《固体废物鉴别标准 通则》（GB34330-2017）；
- (14) 《危险废物鉴别标准 通则》（GB5085.7-2019）。

2.1.3 建设项目有关文件

- (1) 环境影响评价委托书；
- (2) 《中国（泗阳）化纤精品产业园规划环境影响报告书》及审查意见（泗环评[2019]42 号文）；
- (3) 《江苏恒瀚达纺织有限公司年加工 7000 万米家纺面料纺织印染技术项目》环评、环评批复（宿环建管[2016]1 号）及验收意见（宿环验[2016]30 号）；
- (4) 《江苏瀚海纺织有限公司年产 1.15 亿米化纤面料项目（重新报批）》环评及环评批复（宿环建管表[2020]2011 号）；
- (5) 江苏奥立比亚纺织有限公司年产 2.9 亿米坯布和 3.1 亿米印染家纺面料和 900 万套床上用品套件项目备案证（泗经开备[2021]22 号）；
- (6) 企业提供的其他资料。

2.2 评价目的与评价原则

2.2.1 评价目的

在调查项目所在地环境质量现状的基础上，通过工程分析，识别项目污染因子和环境影响因素，预测项目建成投产后对周围环境的影响范围和程度，论证项目实施的环境可行性，并对项目选址及总体布局的合理性、环保措施的可行性作出评价，提出减轻和防止污染的具体对策及建议，为工程设计、环保决策提供科学依据。

2.2.2 评价原则

突出环境影响评价的源头预防作用，坚持保护和改善环境质量。

(1) 依法评价

贯彻执行我国环境保护相关法律法规、标准、政策和规划等，优化项目建设，服务环境管理。

(2) 科学评价

规范环境影响评价方法，科学分析项目建设对环境质量的影响。

(3) 突出重点

根据建设项目的工程内容及其特点，明确与环境要素间的作用效应关系，根据规划环境影响评价结论和审查意见，充分利用符合时效的数据资料及成果，对建设项目主要环境影响予以重点分析和评价。

2.3 环境影响评价因子

2.3.1 环境影响因素识别

根据《建设项目环境影响评价技术导则 总纲》（HJ 2.1-2016）本改扩建项目涉及的环境要素识别详见表 2.3-1。

表 2.3-1 自然环境影响的因子识别

影响受体 影响因素		自然环境					生态环境				社会环境				
		环境空气	地表水环境	地下水环境	土壤环境	声环境	陆域环境	水生生物	渔业资源	主要生态保护区	农业与土地利用	居民区	特定保护区	人群健康	环境规划
施工期	施工废水														
	施工扬尘	-1S										-1S			
	施工噪声					-1S						-1S			
	施工废渣														
	基坑开挖														
运行期	废水排放		-1L												
	废气排放	-1L					-1L					-1L		-1S -1S	
	噪声排放					-1L									
	固体废物						-1L							-1L -1L	
	事故风险	-2S	-2S									-2S		-2S	
服务期满后	废水排放														
	废气排放														

固体废物							-1S							
事故风险														

说明：“+”、“-”分别表示有利、不利影响；“L”、“S”分别表示长期、短期影响；“0”、“1”、“2”、“3”数值分别表示无影响、轻微影响、中等影响和重大影响；用“D”、“I”表示直接、间接影响。

2.3.2 评价因子筛选

本改扩建项目环境影响评价因子如下：

表 2.3-2 环境影响评价因子

项目	现状评价因子	影响评价因子	总量控制因子	总量考核因子
大气	SO ₂ 、NO ₂ 、PM ₁₀ 、TVOC、H ₂ S、NH ₃	H ₂ S、NH ₃ 、VOCs	VOCs	H ₂ S、NH ₃
地表水	pH、SS、COD _{Cr} 、NH ₃ -N、TP、阴离子表面活性剂、镉	/	废水排放量、COD、NH ₃ -N、TN、TP	LAS、SS、石油类、盐分、镉
地下水	K ⁺ 、Na ⁺ 、Ca ²⁺ 、Mg ²⁺ 、CO ₃ ²⁻ 、HCO ₃ ⁻ 、Cl ⁻ 、SO ₄ ²⁻ 、pH、总硬度、溶解性总固体、氨氮、硝酸盐、亚硝酸盐、氟化物、铅、砷、六价铬、铜、锌、镍、挥发酚、高锰酸盐指数、总大肠菌群数、镉、地下水埋深、水位	COD _{mn}	--	--
土壤	pH、镉、汞、砷、铜、铅、铬、锌、镍、镉	—	—	
噪声	连续等效 A 声级 Leq (A)		—	
固废	/	/	工业固体废弃物的排放量	

2.4 评价等级及评价范围

2.4.1 大气评价等级

按照《环境影响评价技术导则 大气环境》（HJ2.2-2018）的要求，本次评价工作选择推荐模式中的估算模式对项目的大气环境影响评价工作进行分级。计算每一种污染物的最大地面浓度占标率 P_i 及第 i 个污染物的地面浓度达标准限值 10% 时所对应的最远距离 D_{10%}。P_i 定义为：

$$P_i = (C_i/C_{0i}) \times 100\%$$

式中：P_i—第 i 个污染物的最大地面浓度占标率，%；

C_i—采用估算模式计算的第 i 个污染物的最大地面浓度，mg/m³；

C_{0i}—第 i 个污染物的环境空气质量浓度标准，mg/m³。

大气评价工作等级判定表如表 2.4-1 所示。

表 2.4-1 大气评价工作等级判别表

评价工作等级	评价工作分级判据
一级	$P_{\max} \geq 10\%$
二级	$1\% \leq P_{\max} < 10\%$
三级	$P_{\max} < 1\%$

根据本改扩建项目工程分析结果，选择大气污染物正常排放的主要污染物及相应的排放参数，采用估算模式计算各污染源、各污染物的最大影响程度和最远影响范围。估算结果如表 2.4-2。

表 2.4-2 大气环境影响评价等级判别表

污染源位置	污染物	P_{\max}			$D_{10\%}(m)$	评价等级判断	
		浓度($\mu g/m^3$)	占标率(%)	下风向距离(m)			
DA004	VOCs	3.82	0.32	170	/	三级	
	SO ₂	3.88	0.78		/	三级	
	NO _x	6.72	2.69		/	二级	
	烟尘	0.291	0.06		/	三级	
DA008	VOCs	2.79	0.23	173	/	三级	
	SO ₂	8.00	1.60		/	二级	
	NO _x	13.9	5.56		/	二级	
	烟尘	0.588	0.13		/	三级	
DA010	氨	9.13	4.57	97	/	二级	
	硫化氢	0.754	7.54		/	二级	
无组织	6#厂房二层	VOCs	9.5	0.79	72	/	三级
	7#厂房一层	VOCs	7.63	0.64	84	/	三级
	7#厂房二层	VOCs	3.6	0.30	72	/	三级
	4#厂房	VOCs	2.9	0.24	76	/	三级
	改扩建织布与印染污水处理站	氨	9.11	4.56	87	/	二级
硫化氢		0.751	7.51	/		二级	

注： $D_{10\%}$ 为污染物的地面浓度达标准限值 10%时所对应的最远距离。

根据导则规定，本改扩建项目建成后，污染物排放浓度占标率最大的是新建污水处理站有组织排放的硫化氢废气，以其 P_{\max} 和其对应的 $D_{10\%}$ 作为等级划分依据，其 $P_{\max}=7.54\%$ ，小于 10%；参照 HJ2.2-2018 评价等级的划分原则（表 2.4-1），确定本改扩建项目大气环境影响评价工作等级为二级。

2.4.2 地表水评价等级

本改扩建项目产生的废水经厂内预处理设施处理达到接管要求后接入园区污水处理厂（泗阳县城东污水处理厂二期）集中处理，尾水达《城镇污水处理厂污染物排放标准》（GB18918-2002）的表 1 的一级 A 标准后排入淮泗河。根据《环境影响评价技术导则 地表水环境》（HJ2.3-2018），本改扩建项目地表水评价等级见表 2.4-3。

表 2.4-3 水污染影响型建设项目评价等级判定

评价等级	判定依据	
	排放方式	废水排放量 Q/（m ³ /d）； 水污染物当量数 W/（无量纲）
一级	直接排放	Q≥20000 或 W≥600000
二级	直接排放	其他
三级 A	直接排放	Q<200 且 W<6000
三级 B	间接排放	-

本改扩建项目废水为间接排放，评价等级为三级 B，只作简单分析。

2.4.3 地下水评价等级

本改扩建项目工业用水及生活用水由市政供水管网提供，不会对地下水水位产生影响。根据《环境影响评价技术导则 地下水环境》（HJ610-2016）（以下简称“地下水环评导则”）附录 A 地下水环境影响评价行业分类表，本改扩建项目属于 I 类项目。根据地下水环评导则中表 1 建设项目的地下水环境敏感程度分级表，本项改扩建目敏感程度为不敏感。

表 2.4-4 地下水环境影响评价等级分级表

项目类别 环境敏感程度	I 类项目	II 类项目	III 类项目
敏感	一	一	二
较敏感	一	二	三
不敏感	二	三	三

根据地下水环评导则表 2 中 I 类项目的分级评价标准，确定本改扩建项目地下水环境影响评价等级为二级。

2.4.4 噪声评价等级

本改扩建项目拟建地为《声环境质量标准》（GB3096-2008）3 类功能区，项目建成后，造成敏感目标处噪声级增加量较小（<3dB(A)），且受影响人口数量变化不大。根据《环

境影响评价技术导则 声环境》（HJ2.4-2009）中规定，噪声影响评价工作等级确定为三级，噪声评价范围为厂界外 200m 范围内，主要关注厂界噪声达标可行性。

2.4.5 土壤评价等级

根据《环境影响评价技术导则 土壤环境（试行）》（HJ964-2018），本改扩建项目属于污染影响型，行业类别属于“附录 A 纺织、化纤、皮革等及服装、鞋制造”，属于“II类”项目，且项目永久占地规模为中型，项目东侧隔未来路为农田，土壤敏感程度为敏感，判别依据如表 2.4-5。

2.4-5 污染影响型敏感程度分级表

敏感程度	判别依据
敏感	建设项目周边存在耕地、园地、牧草地、饮用水水源地或居民区、学校、医院、疗养院、养老院等土壤环境敏感目标的
较敏感	建设项目周边存在其他土壤环境敏感目标的
不敏感	其他情况

本改扩建项目根据土壤环境影响评价项目类别、占地规模与敏感程度划分评价工作等级，如表 2.4-6。

表 2.4-6 污染影响型评价工作等级划分表

占地规模 及类别 评价工 作等级 敏感程度	I 类			II 类			III 类		
	大型	中型	小型	大型	中型	小型	大型	中型	小型
敏感	一级	一级	一级	二级	二级	二级	三级	三级	三级
较敏感	一级	一级	二级	二级	二级	三级	三级	三级	--
不敏感	一级	二级	二级	二级	三级	三级	三级	--	--

注：“--”表示可不开展土壤环境影响评价工作。

根据上表划分结果，本改扩建项目土壤影响评价为二级。

2.4.6 风险评价等级

根据《建设项目环境风险评价技术导则》（HJ169-2018）环境风险评价等级划分为一级、二级、三级。根据建设项目涉及的物质及工艺系统危险性和所在地的环境敏感性确定环境风险潜势，按表 3.5-4 确定评价工作等级。风险潜势为IV及以上，进行一级评价；风险潜势为III，进行二级评价；风险潜势为II，进行三级评价；风险潜势为I，可开展简单分析。

表 2.4-7 评价工作等级划分

环境风险潜势	IV、IV ⁺	III	II	I
评价工作等级	一	二	三	简单分析 ^a

A 是相对于详细评价工作内容而言，在描述危险物质、环境影响途径、环境危害后果、风险防范措施等方面给出定性的说明。

本改扩建项目风险潜势为 I，因此本改扩建项目只需进行简单分析。

2.4.7 生态环境影响评价等级

评价项目所处区域不属于重要的生态功能区，自然保护区、风景名胜区等遭到占用、损失或破坏后所造成的生态影响后果严重且难以预防、生态功能难以恢复和替代的区域，也即评价项目所在的区域不属于特殊生态敏感区以及重要生态敏感区，评价项目工程占地面积小于 20km²，根据《环境影响评价技术导则-生态影响》（HJ19-2011），确定生态影响评价等级为三级，详见表 2.4-8。

表 2.4-8 生态影响评价工作等级划分表

影响区域生态敏感性	工程占地（水域范围）		
	面积≥20km ² 或长度≥100km	面积2km ² ~20km ² 或长度 50km~100km	面积≤2km ² 或长度≤50km
特殊生态敏感区	一级	一级	一级
重要生态敏感区	一级	二级	三级
一般区域	二级	三级	三级

建设项目的环境影响评价等级汇总于表 2.4-9。

表 2.4-9 生态影响评价工作等级划分表

类别	大气	地表水	地下水	噪声	土壤	环境风险	生态
评价等级	二级	三级B	二级	三级	二级	简单分析	三级

2.5 评价标准

2.5.1 环境质量标准

2.5.1.1 大气环境质量标准

SO₂、PM₁₀、NO₂、O₃、CO、PM_{2.5} 执行《环境空气质量标准》（GB3095-2012）表 1 中二级标准；H₂S、NH₃ 执行《环境影响评价技术导则 大气环境（HJ2.2-2018）》附录 D 表 D.1 中一小时平均值浓度；VOCs 参照执行《环境影响评价技术导则 大气环境》（HJ2.2-2018）附录 D 表 D.1 中总挥发性有机物（TVOC）8 小时均值标准，并 2 倍折算为小时值。具体标准值见表 2.5-1。

表 2.5-1 环境空气质量标准

污染物名称	取值时间	浓度限值 mg/m ³	标准来源
SO ₂	年平均	0.06	《环境空气质量标准》（GB3095-2012）表 1 中二级标准
	24 小时平均	0.15	
	1 小时平均	0.5	
NO ₂	年平均	0.04	
	24 小时平均	0.08	
	1 小时平均	0.2	
NO _x	年平均	0.05	
	24 小时平均	0.1	
	1 小时平均	0.25	
O ₃	日最大 8 小时平均	0.16	
	1 小时平均	0.2	
CO	24 小时平均	4	
	1 小时平均	10	
PM ₁₀	年平均	0.07	
	24 小时平均	0.15	
PM _{2.5}	年平均	0.035	
	24 小时平均	0.075	
H ₂ S	1 小时均值	0.01	《环境影响评价技术导则 大气环境》（HJ2.2-2018）中附录 D
NH ₃	1 小时均值	0.2	
总挥发性有机物（TVOC）	8 小时均值	0.6	
	1 小时平均值	1.2	

2.5.1.2 地表水环境质量标准

淮泗河水质执行《地表水环境质量标准》（GB3838-2002）III类标准，悬浮物参照水利部《地表水资源质量标准》（SL63-94）执行，具体标准见表 2.5-2。

表 2.5-2 地表水环境质量标准 （单位：mg/L，pH 除外）

项目	III 类	项目	III 类
pH（无量纲）	6~9	溶解氧	≥5
COD	≤20	氨氮	≤1.0
高锰酸钾指数	≤6	总磷	≤0.2
SS	≤30	石油类	≤0.05
阴离子表面活性剂	≤0.2	镉	0.005

2.5.1.3 地下水环境质量标准

项目区域地下水水质执行《地下水质量标准》（GB/14848-2017），具体标准见表 2.5-3。

表 2.5-3 地下水环境质量标准（单位：mg/L，pH 无量纲）

类别	项目及标准限值（pH 值无量纲，其余为 mg/L）						
	pH 值	耗氧量	氨氮	氟化物	氯化物	硝酸盐	
I 类	6.5~8.5	≤1.0	≤0.02	≤1.0	≤50	≤2.0	
II 类		≤2.0	≤0.10	≤1.0	≤150	≤5.0	
III 类		≤3.0	≤0.50	≤1.0	≤250	≤20.0	
IV 类	5.5~6.5, 8.5~9	≤10	≤1.50	≤2.0	≤350	≤30.0	
V 类	<5.5, >9	>10	>1.50	>2.0	>350	>30.0	
类别	亚硝酸盐	铜	镍	锌	挥发酚	总硬度	
I 类	≤0.01	≤0.01	≤0.002	≤0.05	≤0.001	≤150	
II 类	≤0.10	≤0.05	≤0.002	≤0.5	≤0.001	≤300	
III 类	≤1.00	≤1.0	≤0.02	≤1.0	≤0.002	≤450	
IV 类	≤4.80	≤1.5	≤0.1	≤5.0	≤0.01	≤650	
V 类	>4.80	>1.5	>0.1	>5.0	>0.01	>650	
类别	六价铬	总磷	镉	铅	砷	硫酸盐	总大肠菌群数
I 类	≤0.005	--	≤0.0001	≤0.005	≤0.001	≤50	≤3.0
II 类	≤0.01	--	≤0.0005	≤0.01	≤0.001	≤150	≤3.0
III 类	≤0.05	--	≤0.005	≤0.05	≤0.01	≤250	≤3.0
IV 类	≤0.1	--	≤0.01	≤0.1	≤0.05	≤350	≤100
V 类	>0.1	--	>0.01	>0.1	>0.05	>350	>100

2.5.1.4 噪声环境质量标准

本改扩建项目位于中国（泗阳）化纤精品产业园，项目厂界区域声环境质量执行《声环境质量标准》（GB3096-2008）3 类区限值，具体见表 2.5-4。

表 2.5-4 区域环境噪声标准一览表

类别	昼 间	夜 间
3 类	65 dB(A)	55 dB(A)

2.5.1.5 土壤环境质量标准

建设项目位于中国（泗阳）化纤精品产业园，项目所在地土壤环境质量执行《土壤

环境质量建设用地土壤污染风险管控标准》(GB36600-2018)中第二类用地标准,具体见表 2.5-5。

表 2.5-5 土壤环境质量标准值 (单位: mg/kg, pH 除外)

污染物项目	筛选值	污染物项目	筛选值	污染物项目	筛选值
砷	60	二氯甲烷	616	苯乙烯	1290
镉	65	1,2-二氯丙烷	5	甲苯	1200
铬(六价)	5.7	1,1,1,2-四氯乙烷	10	间二甲苯+对二甲苯	570
铜	18000	1,1,2,2-四氯乙烷	6.8	邻二甲苯	640
铅	800	四氯乙烯	53	硝基苯	76
汞	38	1,1,1-三氯乙烷	840	苯胺	260
镍	900	1,1,2-三氯乙烷	2.8	2-氯酚	2256
四氯化碳	2.8	三氯乙烯	2.8	苯并[a]蒽	15
氯仿	0.9	1,2,3-三氯丙烷	0.5	苯并[a]芘	1.5
氯甲烷	37	氯乙烯	0.43	苯并[b]荧蒽	15
1,1-二氯乙烷	9	苯	4	苯并[k]荧蒽	151
1,2-二氯乙烷	5	氯苯	270	蒽	1293
1,1-二氯乙烯	66	1,2-二氯苯	560	二苯并[a, h]蒽	1.5
顺-1,2-二氯乙烯	596	1,4-二氯苯	20	苯并[1,2,3-cd]芘	15
反-1,2-二氯乙烯	54	乙苯	28	萘	70
锑	180				

2.5.2 污染物排放标准

2.5.2.1 大气污染物排放标准

本改扩建项目有组织 VOCs 参照执行天津市《工业企业挥发性有机物排放控制标准》(DB12/524-2020)表 1 中其他行业 TRVOC 排放标准,厂界无组织 VOCs 参照执行《大气污染物综合排放标准》(GB16297-1996)表 2 中非甲烷总烃无组织排放监控浓度限值;项目污水处理站有组织硫化氢、氨和臭气浓度执行《恶臭污染物排放标准》(GB14554-93)二级标准,无组织硫化氢、氨和臭气浓度执行《恶臭污染物排放标准》(GB14554-93)表 1 中厂界浓度限值,具体标准详见表 2.5-6 和表 2.5-7。

表 2.5-6 工业企业挥发性有机物排放控制标准

项目	最高允许排放浓度 (mg/m ³)	最高允许排放速率 (kg/h) (20m 排气筒)	无组织排放监控浓度限值		标准来源
		二级	监控点	浓度 (mg/m ³)	
TRVOC	60	4.1	周界外浓度最高点	4.0	有组织参照《工业企业挥发性有机物排放控制标准》(DB12/524-2020)，无组织参照执行《大气污染物综合排放标准》(GB16297-1996)

注：改扩建项目部分厂房周围的 200 米半径范围的建筑最高为 15m，改扩建项目部分排气筒为 20 米，满足高出周围的 200 米半径范围的建筑 5 米以上的要求。

表 2.5-7 恶臭污染物排放标准

污染物	最高允许排放浓度	最高允许排放速率, kg/h		无组织排放监控浓度限值		标准来源
		排气筒高度 m	二级	监控点	浓度	
H ₂ S	/	15	0.33	周界外浓度最高点	0.06	《恶臭污染排放标准》GB14554-93
NH ₃	/		4.9		1.5	
臭气浓度	2000 (无量纲)		/		20 (无量纲)	

项目使用 1 台 1200 万大卡燃生物质成型颗粒的导热油炉为现有染色及印花定型过程供热。参照《锅炉大气污染物排放标准》(GB13271-2014) 中规定，使用生物质成型燃料的锅炉，参照该标准中燃煤锅炉排放控制要求执行。本项目导热油炉燃生物质颗粒产生的废气参照执行《锅炉大气污染物排放标准》(GB13271-2014) 表 3 中燃煤锅炉大气污染物特别排放限值，具体标准见表 2.5-8。本项目导热油炉烟囱高度执行《锅炉大气污染物排放标准》(GB13271-2014) 表 4 中锅炉房装机总容量≥14MW 的烟囱高度标准，具体标准见表 2.5-9。

表 2.5-8 锅炉大气污染物排放标准

类别	颗粒物排放浓度限值 (mg/m ³)	SO ₂ 排放浓度限值 (mg/m ³)	NO _x 排放浓度限值 (mg/m ³)	标准来源
燃煤锅炉	30	200	200	《锅炉大气污染物排放标准》(GB13271-2014)

表 2.5-9 燃煤锅炉房烟囱最低允许高度

锅炉房装机总容量	MW	<0.7	0.7~<1.4	1.4~<2.8	2.8~<7	7~<14	≥14
	t/h	<1	1~<2	2~<4	4~<10	10~<20	≥20
烟囱最低允许高度	m	20	25	30	35	40	45

厂区内 VOCs 无组织排放监控点浓度应符合《挥发性有机物无组织排放控制标准》（GB37822-2019）中附录 A 中表 A.1 的厂区内 VOCs 无组织特别排放限值，具体见表 2.5-10。

表 2.5-10 厂区内 VOCs 无组织排放限值（单位：mg/m³）

污染物项目	特别排放限值	限值含义	无组织排放监控位置
NMHC	6	监控点处 1h 平均浓度值	在厂房外设置监控点
	20	监控点处任意一次浓度值	

2.5.2.2 水污染物排放标准

本改扩建项目废水主要为生活污水、纺织废水及印染废水。其中纺织废水通过厂区纺织污水站处理后 90%回用，10%外排；印染废水收集后进入厂内印染污水处理站处理后 70%回用，30%外排，生活污水经化粪池处理后接管城东污水处理厂二期集中处理。

本改扩建项目 10%的纺织废水和 30%的印染废水处理达《纺织染整工业水污染物排放标准》（GB4287-2012）及修改单表 2 间接排放标准后，接管至泗阳县城东污水处理厂二期集中处理，达标后排入淮泗河，其中镉执行《纺织染整工业废水中镉污染物排放标准》（DB32/3432-2018）表 1 中间接排放限值，石油类执行《污水综合排放标准》（GB8978-1996）中三级标准。泗阳县城东污水处理厂二期尾水排放执行《城镇污水处理厂污染物排放标准》（GB18918-2002）一级 A 标准。

表 2.5-11 废水接管标准的浓度限值 单位：mg/L pH 无量纲

因子	pH	SS	COD	氨氮	总氮	总磷	色度	石油类	LAS	镉
排放标准	6~9	100	200	20	30	1.5	80 倍	20	20	0.1

注：除 LAS 外为 GB4287-2012 间接排放标准；

LAS 参照执行《污水排入城镇下水道水质标准》（GB/T31962-2015）表 1 中 B 等级排放标准。

单位产品基准排水量为 140m³/t 标准品（棉、麻、化纤及混纺机织物）。

表 2.5-12 城东污水处理厂二期排放标准

因子	pH	SS (mg/L)	COD (mg/L)	BOD ₅ (mg/L)	氨氮 (mg/L)	总磷 (mg/L)	色度	LAS (mg/L)	石油类
排放标准	6-9	10	50	10	5 (8)	0.5	30 倍	0.5	1

本改扩建项目印染废水经印染污水处理站处理后，70%回用，30%排入泗阳县城东污水处理厂二期。印染回用水水质执行《纺织染整工业回用水水质》（FZ/T01107-2011）规定的水质要求，标准同时对回用水的使用作了说明：根据生产工艺要求，用于一般漂

洗工序或杂用，最后一道水洗慎用，不宜用于配料、溶解染料、助剂，不宜用于打小样等。尾水回用于漂洗工序或杂用用水指标见表 2.5-13。

表 2.5-13 尾水回用于漂洗工序或杂用用水指标要求 (单位: mg/L)

因子	pH	SS (mg/L)	COD (mg/L)	色度	透明度	铁 (mg/L)	锰 (mg/L)	总硬度 (mg/L)
回用标准	6.5~8.5	≤30	≤50	≤25 倍	≥30cm	≤0.3	≤0.2	≤450

本改扩建项目织布废水经中水回用站处理后，90%回用，10%排入泗阳县城东污水处理厂二期。回用水参照执行《纺织染整工业回用水水质》(FZ/T01107-2011)标准。

表 2.5-14 织布废水回用标准 (单位: mg/L)

污染因子	pH	COD	SS	总磷	氨氮	石油类
执行标准						
FZ/T01107-2011	6.5~8.5	≤50	≤30	--	--	--

2.5.2.3 噪声排放标准

施工期噪声执行《建筑施工场界环境噪声排放标准》(GB12523-2011)标准，见表 2.5-15。

表 2.5-15 建筑施工场界环境噪声排放标准 (dB (A))

昼 间	夜 间
70	55

运营期项目厂界噪声执行《工业企业厂界环境噪声排放标准》(GB12348-2008)中 3 类标准，具体标准值见表 2.5-16。

表 2.5-16 工业企业厂界环境噪声排放标准 (dB (A))

类 别	标准值		标准来源
	昼间	夜间	
厂 界	65	55	《工业企业厂界环境噪声排放标准》(GB12348-2008)

2.5.2.4 固废排放标准

固体废物处置依据《国家危险废物名录》和《危险废物鉴别标准 通则》(GB5085.7-2019)，来鉴别一般工业废物和危险废物；一般工业固废执行《一般工业固体废物贮存和填埋污染控制标准》(GB18599-2020)要求；危险废物执行《危险废物贮存污染控制标准》(GB18597-2001)及修改单(公告 2013 年第 36 号)要求。

2.6 评价范围及评价重点

2.6.1 评价范围

项目评价范围见表 2.6-1。

表 2.6-1 项目环境影响评价范围一览表

评价内容	评价范围
区域污染源	评价区域主要工业污染源
地表水环境	城东污水处理厂二期排污口上游 500 米到排污口下游 2000m
大气环境	以拟建项目为中心，边长为 5km 的矩形范围
噪声环境	项目厂界外 200m 范围内
地下水环境	项目厂址周边外 10km ² 范围
土壤	项目所在区域以及区域外 200m 范围内
风险评价	距建设项目边界距离为 3km 的矩形范围

2.6.2 评价工作重点

本改扩建项目属纺织印染项目，根据项目排污特点及周围地区环境特征，确定本次评价工作重点如下：在详细的工程分析基础上，着重开展污染防治措施及评述、项目选址与平面布置合理性分析、大气环境影响评价、污染物总量控制等工作。

2.6.3 环境保护目标

本改扩建项目位于中国（泗阳）化纤精品产业园南海路东侧、杭州路北侧。项目周围主要环境保护目标见表 2.6-2，环境保护目标分布见图 2.6-1。

表 2.6-2 环境保护敏感目标表

环境要素	环境保护对象	坐标		相对方位	最近距离 (m)	规模 (人)	环境功能
		经度	纬度				
大气环境	东李庄	118.775922	33.688788	东北	400	60	《环境空气质量标准》 GB3095-2012 中二级标准
	居民庄	118.773806	33.703311	北	1850	300	
	来安街道	118.779943	33.700418	东北	1730	3000	
	小赵庄	118.787668	33.691045	东北	1310	200	
	安南村	118.787753	33.696205	东北	1450	350	
	大东庄	118.796766	33.694312	东北	2210	150	
	刘赵村	118.798096	33.696383	东北	2190	200	
	前刘庄	118.796735	33.684939	东	1920	180	
	小倪庄	118.799898	33.683243	东	2360	130	
	后庄	118.782432	33.678314	东南	840	210	

	赵庄	118.793804	33.678707	东南	1800	260	
	东和平村	118.783981	33.675921	东南	1030	300	
	徐赵村	118.796297	33.673063	东南	2120	350	
	新吴庄	118.789216	33.670134	东南	1830	120	
	窑滩庄	118.792049	33.667134	东南	2240	80	
	何庄	118.775677	33.671991	东南	910	200	
	张庄	118.776985	33.669991	东南	1130	150	
	磨盘庄	118.777930	33.663848	东南	1780	250	
	石庄	118.770012	33.671152	南	870	130	
	张东村	118.772479	33.661955	南	1880	350	
	张长庄	118.769046	33.663241	南	1790	100	
	东祠堂	118.758361	33.663776	西南	1860	300	
	汪庄	118.758361	33.671956	西南	1100	250	
	西祠堂	118.754455	33.663348	西南	2060	160	
	唐庄	118.762032	33.681521	西	560	70	
	李庄	118.757397	33.681092	西	850	150	
地表水	淮泗河	/	/	东	1450	小河	《地表水环境质量标准》(GB3838-2002)III标准
地下水	评价区域地下水						《地下水质量标准》(GB/T14848-2017)
声环境	厂区周边 200m 范围内无环境保护敏感目标						《声环境质量标准》GB3096-2008 中 3 类标准
生态环境	不在泗阳县生态空间管控区域内，无生态敏感保护目标。距离京杭大运河（泗阳县）清水通道维护区 3150m						

2.7 相关规划及环境功能区划

2.7.1 环境功能区划

(1) 大气环境：项目所在区域环境空气属于《环境空气质量标准》（GB3095-2012）中的二类区。

(2) 声环境：区域环境为《声环境质量标准》（GB3096-2008）中的3类区。

(3) 水环境：区域污水接管进入泗阳城东污水处理厂二期集中处理，处理后尾水排入淮泗河，淮泗河功能区划执行《地表水环境质量标准》（GB3838-2002）III类标准。

2.7.2 宿迁市泗阳县生态空间保护区域

对照《省政府关于印发江苏省生态空间管控区域规划的通知》（苏政发〔2020〕1号）及《省政府关于印发江苏省国家级生态保护红线规划的通知》（苏政发〔2018〕74号）

要求，中国（泗阳）化纤精品产业园周边的生态空间管控区域见表 2.7-1 和图 2.7-1。通过对照区域规划，中国（泗阳）化纤精品产业园范围内无生态空间管控区域，未对生态空间保护区域造成影响。本改扩建项目距离最近的生态空间管控区域为京杭大运河（泗阳县）清水通道维护区，最近直线距离约为 3.15km。

表 2.7-1 中国（泗阳）化纤精品产业园周边的生态空间管控区域

生态空间保护区 域名称	主导生态功 能	范围		面积（平方公里）			与本改 护建项 目最近 距离 (km)
		国家级生态保护红线范围	生态空间管控区域范围	国家级生 态保护红 线面积	生态空间 管控区域 面积	总面积	
六塘河（泗阳县） 洪水调蓄区	洪水调蓄		六塘河两岸河堤之间以及两 岸河堤外 100 米陆域的范围		14.74	14.74	11.61
废黄河—大运河 重要水源涵养区	水源涵养		范围为：1、东北至大运河泗 阳境内临河镇段自西北向东 南至泗阳运河四号桥，东南至 运河四号桥连接线及废黄河， 南至临河镇房湖中沟至废黄 河，西北至宿城区边界的合围 区域；2、北至徐宿淮盐高速， 东北至京杭大运河，东至淮阴 区边界，西南至废黄河的合围 地区		39.37	39.37	7.13
泗阳县中运河竹 络坝饮用水水源 地保护区	水源水质保 护	一级保护区：以泗阳县第二水厂为中心，向东 1000 米（至泗阳船闸西侧 250 米处），向西 1000 米（至 泗水阁东侧 300 米处），及其两岸背水坡间的水域范 围；与一级保护区水域相对应的两岸背水坡堤脚外 100 米之间的陆域范围。二级保护区：一级保护区以 外向东延伸 2000 米（至泗阳县朱庄），向西延伸 1550 米（至西安路大桥东侧 450 米处，双桥水源地二级保 护区东边界）的水域范围，以及二级保护区水域相对 应的两岸背水坡堤脚外 100 米的陆域范围。准保护区： 二级保护区以外向东延伸 2000 米（至泗阳陶庄） 的水域范围，以及准保护区水域相对应的两岸背水坡 堤脚外 100 米之间的陆域范围			6.41	6.41	4.23
泗阳县中运河双	水源水质保	一级保护区：以泗阳县新一水厂取水口为中心，向东			6.45	6.45	9.76

桥饮用水水源保护区	护	1000 米（至杨家圩），向西 1000 米（至周庄），及其两岸背水坡之间的水域范围；一级保护区水域与相对应的两岸背水坡堤脚外 100 米之间的陆域范围。二级保护区：一级保护区外向东延伸 1550 米（至西安路大桥东侧 450 米处，竹络坝水源地二级保护区西边界），向西延伸 2000 米（至王庄）的水域范围；二级保护区水域与相对应的两岸背水坡堤脚外 100 米之间的陆域范围					
泗阳县成子湖卢集饮用水水源保护区	水源水质保护	一级保护区：以泗阳县成子湖水厂取水口为圆心，半径为 500 米的水域和陆域范围。二级保护区：一级保护区外，外延 2000 米的水域和陆域范围		3.76		3.76	17.65
泗阳县淮沭河庄圩饮用水水源保护区	水源水质保护	一级保护区：泗阳县淮沭河水厂取水口上游 1000 米（至庄圩乡周庄），下游 500 米（至庄圩乡陈庄），以及两岸背水坡之间的水域范围；一级保护区水域与相对应的两岸背水坡堤脚外 100 米之间的陆域范围。二级保护区：一级保护区以外上溯 2000 米（至庄圩乡王码村）、下延 500 米（至庄圩级水庄村）的水域范围；二级保护区水域与相对应的两岸背水坡堤脚外 100 米之间的陆域范围		4.68		4.68	25.3
泗阳黄河故道省级湿地公园	湿地生态系统保护	泗阳黄河故道省级湿地公园总体规划中确定的范围（包括湿地保育区和恢复重建区等）		3.29		3.29	5.08
京杭大运河（泗阳县）清水通道维护区	水源水质保护		含西自临河镇翟庄村，东止泗阳四号桥大运河水域及其两侧各 100 以内区域，以及泗阳四号桥到泗阳二号桥大运河水域与北侧背水坡堤脚及南侧 100 米以内区域，及泗阳船闸到泗阳三号桥大运河水域与北侧背水坡堤脚及南侧 100 米以内区域，及泗阳三号桥到李口镇芦塘村段大运河水域及其两侧各 100 米以内区域，		5.06	5.06	3.15

			以及李口乡芦塘村到新袁镇交界村大运河中心线以南水域，及南侧 100 米以内区域。含大运河（泗阳）饮用水源二级和准保护区，不含大运河（泗阳）饮用水源一级保护区				
废黄河（泗阳县）重要湿地	湿地生态系统保护		泗阳县境内西起临河镇熊码村东至新袁镇新滩村段古黄河水域，及临河镇熊码村至西安路大桥段、上海路至新袁镇新滩村段古黄河两岸 100 米范围（其中金庄村（徐圩村）至徐淮高速段为两岸 200 米范围）		11.00	11.00	5.08
淮沭新河（泗阳县）清水通道维护区	水源水质保护		淮沭新河泗阳段全长约 12.4 公里，含西自爱园镇洪园村、东至魏圩镇方塘村淮沭新河水域及两侧背水坡堤脚外各 100 米的陆域范围		17.92	17.92	25.1
洪泽湖（泗阳县）重要湿地	湿地生态系统保护	含泗阳县境内洪泽湖水域，西北至宿城区边界，东北至 330 省道，北至高渡镇、裴圩镇境内 330 省道，东至淮阴区交界的合围区域		283.83		283.83	19.57
洪泽湖青虾河蚬国家级水产种质资源保护区	渔业资源保护	洪泽湖青虾河蚬国家级水产种质资源保护区位于洪泽湖卢集水域的核心区，四至范围为东北点（118°36'00"E，33°33'04"N），东南点（118°36'00"E，33°31'43"N），西南点（118°33'25"E，33°31'43"N），西北点（118°33'25"E，33°33'04"N）	洪泽湖青虾河蚬国家级水产种质资源保护区批复范围除核心区外的位于洪泽湖卢集水域的其他区域	10.00	16.67	26.67	25.3
小计				318.42	104.76	423.18	/

3 建设项目工程分析

3.1 现有项目概况

江苏奥立比亚纺织有限公司位于中国（泗阳）化纤精品产业园南海路东侧、杭州路北侧，公司成立于 2012 年。江苏奥立比亚纺织有限公司（原江苏恒瀚达纺织有限公司）“年加工 7000 万米家纺面料纺织印染技术项目”于 2016 年 10 月 31 日通过宿迁市环境保护局组织的竣工环保验收（宿环验[2016]30 号）（项目实际未建设织造工序，只进行印染工序项目验收，企业承诺不建设织造工序，详见附件），项目实行三班制生产，每班 8 小时工作制，年工作时间 300 天。现有项目主要环评手续见表 3.1-1。

表 3.1-1 现有项目环境管理情况统计表

序号	已有项目	审批情况	建设及运行情况	验收情况
1	江苏奥立比亚纺织有限公司（原江苏恒瀚达纺织有限公司）年加工 7000 万米家纺面料纺织印染技术项目	宿环建管[2016]1号	已投产	宿环验[2016]30号

现有项目建设情况在收集引用原环评材料、竣工验收报告、日常监督监测报告等材料，并通过现场走访勘察的基础上进行论述。

3.1.1 现有项目主体工程

(1) 产品方案

现有项目产品方案见表 3.1-2。

表 3.1-2 现有项目主要产品方案

项目名称	产品名称	设计能力	运行时间(h/a)	建设进度
年加工 7000 万米家纺面料纺织印染技术项目	印花面料	3000 万米/年	7200	已验收
	染色面料	4000 万米/年	7200	已验收

(2) 主要构筑物

厂区主要构筑物详见表 3.1-3。

表 3.1-3 现有项目主要构筑物表

序号	建筑名称	层数	长 m	宽 m	高度 m	占地面积(m ²)	建筑面积(m ²)	耐火等级
1	5#厂房（备用）	1	203	130.5	8	26487	26487	二级
2	印染车间（4#厂房）	1（局部 2层）	203	130.5	10	29491	32099	二级
3	4#综合楼	6	50.5	12	22.5	563.5	3381	二级
4	化学品库	1	40	32	6	1280	1280	二级

5	危废仓库 1	1	8	6.25	4	50	50	二级
6	一般固废仓库 1	1	12.5	8	4	100	100	二级
7	污水处理站	1	60	40	6	2400	/	二级
8	导热油炉房	1	32.8	10	8	328	328	二级

3.1.2 现有项目公辅工程

现有项目公用及辅助工程见表 3.1-4。

表 3.1-4 现有项目公用及辅助工程一览表

类别	建设名称	设计能力	备注
辅助工程	办公用房	面积 2610m ²	位于印染车间东侧，2F
	化学品仓库	面积 1280m ²	位于导热油炉房北侧，存放印染助剂等，1F
公用工程	供水	1092132m ³ /a	园区统一供给
	供电	1010.89 万度/年	园区统一供给
	供蒸汽	48440m ³ /a	园区百通宏达热力（泗阳）有限公司供给
	供热	1200 万大卡生物质导热油炉 1 台	用于项目供热
环保工程	隔油池	1 座容积为 10m ³	经过厂区污水处理设施预处理，可达到接管标准，排入城东污水处理厂二期
	化粪池	1 座容积为 20m ³	
	污水处理站	水解酸化+接触氧化+混凝沉淀，处理能力 4000t/d	
	废气处理	生物质导热油炉采用 1 套袋式除尘器，烟囱高度 45m，出口内径 0.6m	达标排放
		静电油烟净化器 2 套（印花定型机 1 套，染色定型机 1 套），废气分别汇集后经 2 根 15m 烟囱排放，出口内径均为 0.5m	达标排放
	噪声处理	合理布局、隔声降噪、低噪声设备等	达标排放
	固废	1 座 100m ² 一般固废暂存间、垃圾桶	符合一般废物暂存要求
		1 座 50m ² 危废仓库	符合危废暂存要求
污水处理污泥暂存间 15m ²		满足要求	
绿化	6939.75 m ² ，厂区绿化率 8.65%	/	
事故应急及风险防范	事故池	100 m ³	满足要求

3.1.3 项目工艺流程

3.1.3.1 现有项目工艺流程

现有项目工艺流程见表 3.1-5。

表 3.1-5 现有项目工艺流程简介

序号	生产线	工艺路线简介	备注
1	印花	退卷→磨毛→平幅精炼→预定型→印花→连续蒸化→平幅水洗→定型 烘干→检验	外售
2	染色	退卷→磨毛→溢流染色→水洗→脱水→成品定型→刷毛→检验	

注：现有项目未建设织造工序，印花、染色工艺所用坯布全部外购。

3.1.4 现有项目污染源强分析

3.1.4.1 废水

(1) 废水污染防治措施

现有项目废水主要为印染废水、地面冲洗废水及生活污水，现有项目废水处理设施工艺及处理能力说明见下表 3.1-6。

表 3.1-6 现有项目废水处理设施工艺流程及处理能力说明

序号	处理装置	处理能力	采取的主体工艺
1	废水处理站	4000m ³ /d	调节+水解酸化+接触氧化+混凝沉淀
2	化粪池	20m ³	/

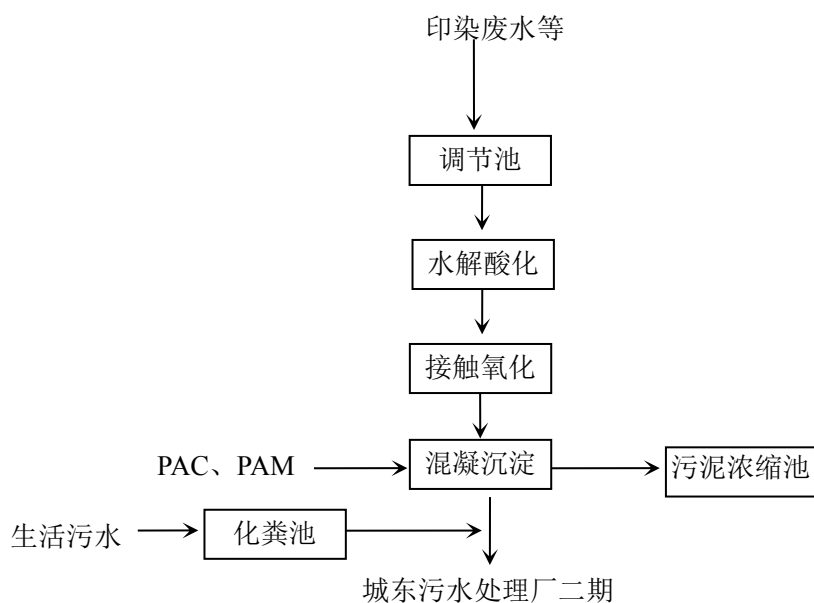


图 3.1-1 现有项目废水处理走向图

(2) 废水污染物稳定达标情况

本环评引用验收监测数据（泰斯特[验]字 第 2016HJ-513 号）对现有项目废水环境保护措施效果进行分析，监测结果见表 3.1-7。

表 3.1-7 废水排放监测结果与评价

监测日期	监测点位	监测结果值 (pH 为无量纲, 其余项目为 mg/L)						
		监测项目	第一次	第二次	第三次	第四次	平均值	标准值
2016.9.8	污水站进口	pH	6.8	7.0	7.0	6.9	/	/
		化学需氧量	528	524	527	522	525	/
		BOD ₅	136	132	135	130	133	/
		悬浮物	142	126	146	134	137	/
		色度	360	450	320	384	378	/
		氨氮	0.690	0.662	0.717	0.613	0.670	/
		总磷	1.74	1.68	1.61	1.78	1.70	/
		总氮	9.25	8.05	6.99	9.39	8.42	/
		LAS	0.17	0.17	0.17	0.17	0.17	/
		动植物油	0.62	0.65	0.62	0.63	0.63	/
		石油类	0.57	0.54	0.52	0.54	0.54	/
	污水站出口	pH	7.2	7.1	7.2	7.0	/	6-9
		化学需氧量	61.2	58.8	63.6	60.4	61.0	200
		BOD ₅	16.1	15.9	16.2	16.5	16.2	50
		悬浮物	11	10	14	13	12	100
		色度	68	60	60	80	74	80
		氨氮	0.224	0.213	0.235	0.191	0.216	20
		总磷	0.37	0.36	0.35	0.42	0.38	1.5
		总氮	4.60	3.98	4.02	3.21	3.95	30
		LAS	0.09	0.10	0.10	0.09	0.10	20
2016.9.9	污水站进口	pH	6.9	6.9	7.2	6.8	/	/
		化学需氧量	521	528	519	526	524	/
		BOD ₅	136	131	133	139	135	/
		悬浮物	150	138	136	144	142	/
		色度	320	400	384	360	366	/
		氨氮	0.591	0.563	0.607	0.525	0.572	/
		总磷	0.94	0.97	1.05	0.92	0.97	/
		总氮	8.72	7.38	9.11	8.24	8.36	/
		LAS	0.17	0.17	0.17	0.17	0.17	/

污水站出口	动植物油	0.59	0.62	0.61	0.58	0.60	/
	石油类	0.51	0.49	0.47	0.46	0.49	/
	pH	7.1	7.0	7.3	7.0	/	6-9
	化学需氧量	59.6	62.0	58.1	56.5	59.0	200
	BOD ₅	15.8	16.0	15.7	16.6	16.0	50
	悬浮物	14	15	13	13	14	100
	色度	60	80	68	60	67	80
	氨氮	0.158	0.174	0.180	0.169	0.170	20
	总磷	0.12	0.12	0.14	0.15	0.13	1.5
	总氮	4.12	4.36	5.03	5.23	4.68	30
	LAS	0.09	0.10	0.10	0.09	0.10	20
	动植物油	0.52	0.59	0.57	0.54	0.56	100
	石油类	0.42	0.41	0.40	0.38	0.40	20

表 3.1-8 现有印染污水处理站各污染物去除效率（单位：mg/L）

类别	COD	BOD ₅	SS	色度	氨氮	总磷	总氮	LAS	动植物油	石油类
进水水质	524.5	134	139.5	372 倍	0.621	1.335	8.39	0.17	0.615	0.52
出水水质	60	16.1	13	70.5 倍	0.193	0.255	4.315	0.1	0.545	0.45
去除效率	88.6%	88.0%	90.7%	81.1%	68.9%	80.9%	48.6%	41.2%	11.4%	13.5%
接管标准	200	50	100	80 倍	20	1.5	30	20	100	20

根据上述监测结果及污水站处理效率表明：现有项目污水经厂内污水预处理站预处理后，pH、COD、BOD₅、悬浮物、色度、氨氮、总氮、总磷排放浓度均达到《纺织染整工业水污染物排放标准》（GB4287-2012）及其修改清单中表 2（间接排放）标准要求；LAS、动植物油排放浓度均达到《污水综合排放标准》（GB8978-1996）“第二类污染物”表 4 三级标准要求；石油类排放浓度达到《污水排入城镇下水道水质标准》（CJ343-2010）表 1“B 级别”的相应标准要求，以上各污染物浓度均能满足城东污水处理厂二期执行的接管标准，现有项目污水处理设施满足项目废水处理要求，污水处理措施稳定、可行。

3.1.4.2 废气

现有项目产生的有组织废气主要为定型机产生的定型废气及生物质导热油炉产生的废气；无组织废气来源为：未被吸尘装置捕集的定型机废气、刷毛纤尘及污水处理站恶臭等。

(1) 废气收集方式

表 3.1-9 废气收集方式

序号	生产装置	废气种类	收集方式	处理方式
1	印花定型机 (H1)	TVOC	集气罩	水喷淋+静电净化回收装置
2	染色定型机 (H2)	TVOC	集气罩	
3	导热油炉 (H3)	烟尘、SO ₂ 、NO _x	管道	布袋除尘器

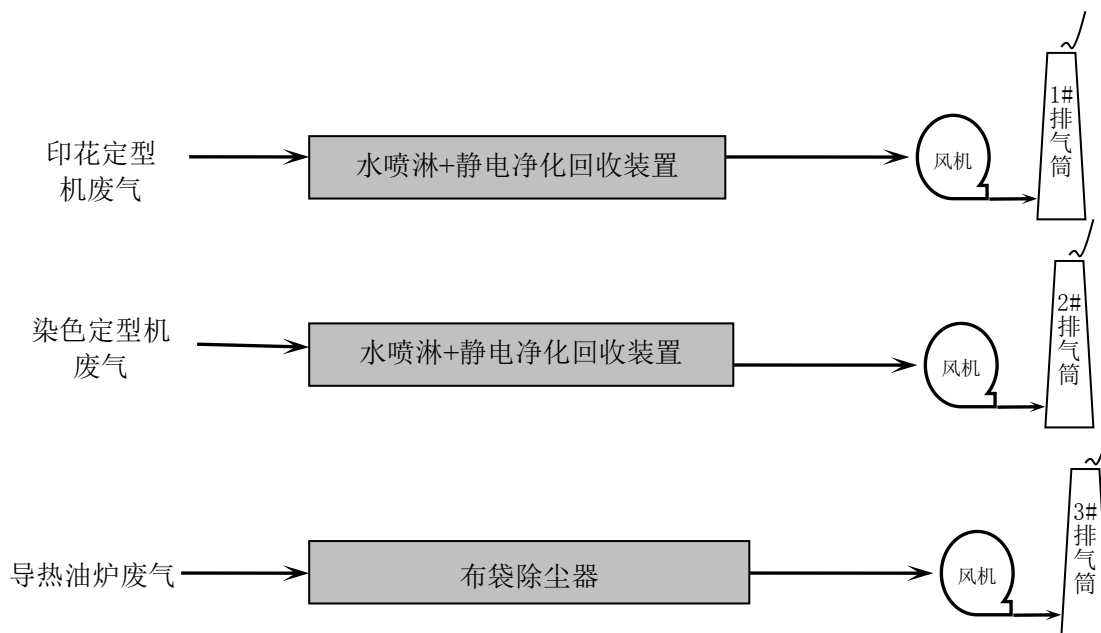


图 3.1-2 现有项目废气处理流程图

(2) 污染物达标排放情况

本环评锅炉废气及厂区无组织废气排放引用验收监测数据（泰斯特[验]字 第 2016HJ-513 号）、有机废气排放引用项目例行监测数据（（2021）举世（委）字第（0023）号）对现有项目废气环境保护措施效果进行分析，监测结果见表 3.1-10~3.1-11。

表 3.1-10 无组织废气排放监测结果与评价

监测项目	采样日期	监测频次	监测结果 (mg/m ³ , 臭气浓度, 无量纲)		
			下风向○2#	下风向○3#	下风向○4#
臭气浓度 (厂界)	2016.9.8	第一次	17.0	16.6	14.5
		第二次	15.1	19.5	17.4
		第三次	19.5	14.1	18.6
		第四次	19.1	14.1	14.5
	2016.9.9	第一次	18.6	15.1	18.2
		第二次	15.8	16.2	15.1

		第三次	19.5	17.0	14.1		
		第四次	18.6	19.1	18.6		
	监测点最大值		19.5				
	标准限值		≤20				
	达标情况		达标				
硫化氢 (厂界)	2016.9.8	第一次	0.002	0.001	0.001		
		第二次	0.001	ND	0.001		
		第三次	0.001	ND	ND		
		第四次	ND	0.002	ND		
	2016.9.9	第一次	ND	ND	ND		
		第二次	ND	ND	ND		
		第三次	ND	ND	ND		
		第四次	ND	ND	ND		
	监测点最大值		0.002				
	标准限值		≤0.06				
	达标情况		达标				
	氨 (厂界)	2016.9.8	第一次	0.16	0.16	0.29	
			第二次	0.23	0.07	0.12	
第三次			0.23	0.09	0.29		
第四次			0.29	0.08	0.13		
2016.9.9		第一次	0.20	0.10	0.30		
		第二次	0.29	0.15	0.28		
		第三次	0.17	0.14	0.16		
		第四次	0.16	0.31	0.37		
监测点最大值		0.37					
标准限值		≤1.5					
达标情况		达标					
监测项目		采样日期	监测频次	监测结果 (mg/m ³ , 臭气浓度, 无量纲)			
				○1# (上风向)	下风向		
	○2#				○3#	○4#	
颗粒物 (厂界)	2016.9.8	第一次	0.073	0.073	0.220	0.275	
		第二次	0.186	0.149	0.074	0.167	
		第三次	0.094	0.414	0.884	0.602	
		第四次	0.094	0.735	0.471	0.735	

	2016.9.9	第一次	0.073	0.110	0.055	0.092
		第二次	0.056	0.296	0.426	0.185
		第三次	0.150	0.731	0.694	0.563
		第四次	0.150	0.941	0.752	0.734
	监测点最大值		0.941			
	标准限值		≤1.0			
	达标情况		达标			
非甲烷总烃 (厂界)	2016.9.8	第一次	3.50	3.16	3.53	3.38
		第二次	3.46	3.12	3.51	3.63
		第三次	3.07	2.93	3.17	3.10
		第四次	3.23	3.64	3.22	3.03
	2016.9.9	第一次	3.35	3.61	3.04	3.00
		第二次	3.39	3.36	3.08	3.41
		第三次	3.18	3.09	2.94	3.04
		第四次	3.03	3.04	2.98	3.18
	监测点最大值		3.64			
	标准限值		≤4.0			
	达标情况		达标			

表 3.1-11 有组织废气排放监测结果与评价

监测项目	采样日期	监测频次	监测结果		
			浓度 (mg/m ³)	速率 (kg/h)	烟气流量 (Nm ³ /h)
VOCs	2021.1.6 定型车间 H1 出口	第一次	0.912	5.45×10 ⁻²	59717
		第二次	0.779	4.37×10 ⁻²	56077
		第三次	0.503	2.83×10 ⁻²	56196
		均值	0.731	4.19×10 ⁻²	57330
	出口最大排放浓度 (mg/m ³)		0.912		
	出口最大排放速率 (kg/h)		5.45×10 ⁻²		
	标准限值		排放浓度≤60 mg/m ³ , 排放速率≤1.8kg/h		
	达标情况		达标		
VOCs	2021.1.6 定型车间 H2 出口	第一次	0.649	3.05×10 ⁻²	47019
		第二次	0.536	2.55×10 ⁻²	47641
		第三次	0.495	2.37×10 ⁻²	47810
		均值	0.560	2.66×10 ⁻²	47490

	出口最大排放浓度 (mg/m ³)	0.649			
	出口最大排放速率 (kg/h)	3.05×10 ⁻²			
	标准限值	排放浓度≤60 mg/m ³ , 排放速率≤1.8kg/h			
	达标情况	达标			
二氧化硫	2016.9.8 导 热油炉 H3 进口	第一次	31	0.761	29256
		第二次	33	0.830	29659
		第三次	33	0.772	29676
		第四次	43	0.935	30164
		均值	35	0.824	29689
	2016.9.8 导 热油炉 H3 出口	第一次	27	0.585	30808
		第二次	36	0.590	24583
		第三次	21	0.453	30188
		第四次	31	0.592	29600
		均值	29	0.555	28795
	2016.9.9 导 热油炉 H3 进口	第一次	22	0.537	29841
		第二次	40	0.769	30751
		第三次	31	0.735	30617
		第四次	32	0.774	32264
		均值	31	0.704	30868
	2016.9.9 导 热油炉 H3 出口	第一次	28	0.526	30952
		第二次	28	0.416	26028
		第三次	33	0.519	27338
		第四次	25	0.496	31031
		均值	29	0.490	28837
	出口最大排放浓度 (mg/m ³)	36			
	出口最大排放速率 (kg/h)	0.592			
	标准限值	排放浓度≤200mg/m ³			
	达标情况	达标			
氮氧化物	2016.9.8 导 热油炉 H3 进口	第一次	156	3.83	29256
		第二次	138	3.44	29659
		第三次	160	3.77	29676
		第四次	172	3.71	30164
		均值	156	3.69	29689

	2016.9.8 导热油炉 H3 出口	第一次	64.3	1.37	30808
		第二次	56.2	0.910	24583
		第三次	48.0	1.03	30188
		第四次	51.4	0.977	29600
		均值	55.0	1.07	28795
	2016.9.9 导热油炉 H3 进口	第一次	144	3.43	29841
		第二次	204	3.87	30751
		第三次	160	3.80	30617
		第四次	175	4.29	32264
		均值	171	3.85	30868
	2016.9.9 导热油炉 H3 出口	第一次	48	0.898	30952
		第二次	48	0.703	26028
		第三次	53	0.847	27338
		第四次	47	0.931	31031
		均值	49	0.845	28837
	出口最大排放浓度 (mg/m ³)		64.3		
	出口最大排放速率 (kg/h)		1.37		
	标准限值		排放浓度≤200mg/m ³		
	达标情况		达标		
	烟尘	2016.9.8 导热油炉 H3 进口	第一次	106	2.61
第二次			90.2	2.25	29659
第三次			91.8	2.16	29676
第四次			122	2.63	30164
均值			102	2.41	29689
2016.9.8 导热油炉 H3 出口		第一次	14.0	0.302	30808
		第二次	19.3	0.312	24583
		第三次	16.4	0.350	30188
		第四次	16.2	0.308	29600
		均值	16.5	0.318	28795
2016.9.9 导热油炉 H3 进口		第一次	104	2.48	29841
		第二次	130	2.47	30751
		第三次	102	2.43	30617
		第四次	103	2.51	32264

	均值	110	2.47	30868
2016.9.9 导热油炉 H3 出口	第一次	18	0.325	30952
	第二次	17	0.2525	26028
	第三次	19	0.3035	27338
	第四次	16	0.317	31031
	均值	17	0.299	28837
出口最大排放浓度 (mg/m ³)		19.3		
出口最大排放速率 (kg/h)		0.350		
标准限值		排放浓度≤30 mg/m ³		
达标情况		达标		

根据上述监测结果表明：经处理后的有组织 VOCs 能够满足参照执行的天津市《工业企业挥发性有机物排放控制标准》（DB12/524-2020）表 1 中其他行业 TRVOC 排放标准；燃生物质颗粒导热油炉排放的废气经布袋除尘器处理后能够满足参照执行的《锅炉大气污染物排放标准》（GB13271-2014）表 3 燃煤锅炉大气污染物特别排放限值。现有锅炉废气及有机废气配套的处理措施能够满足项目运行需要，废气处理措施可行。

3.1.4.3 固废

现有项目固体废物污染源强分析情况见表 3.1-12。

表 3.1-12 现有项目营运期固体废物分析结果汇总表

序号	固废名称	属性（危险废物、一般工业固体废物或待鉴别）	产生工序	形态	主要成分	危险特性鉴别方法	危险特性	废物类别	废物代码	估算产生量 (t/a)
1	废纤维	一般工业废物	废水处理	固	短纤维	--	--	--	--	11.76
2	废边角料	一般工业废物	织造	固	坯布等	--	--	--	--	206
3	次品布	一般工业废物	检验	固	布料等	--	--	--	--	1412.67
4	废矿物油	危险废物	定型机废气处理废油	液	印染助剂、废油、颗粒物	危废名录	T, I	HW08	900-249-08	2.6
5	废包装物	危险废物	--	固	沾染染料、助剂的包装物	危废名录	T	HW49	900-041-49	10
6	废炉渣	一般工业废物	导热油炉		灰渣	--	--	--	--	1800
7	污泥	一般工业固废	废水处理	半固	污泥	危废名录	T	HW08	900-210-08	213
8	废动植物油	一般工业固废	废水处理	液	动植物油	--	--	--	--	0.8
9	生活垃圾	--	日常生活	固	--	--	--	--	--	96

项目产生的一般固废中废纤维、废边角料、次品布、废炉渣、废动植物油外售相关单位，污泥委外资源化利用，危险固废废矿物油、废包装物委托有资质单位安全处置，项目生活垃圾收集后交由环卫部门送至垃圾填埋场进行卫生填埋，项目固体废物可以做到零排放，不影响外环境。

3.1.5 现有项目全厂总量

现有项目全厂污染物总量见下表 3.1-13。

表 3.1-13 现有项目全厂总量表

污染类别	来源	主要污染物	项目产生量(t/a)	项目削减量(t/a)	现有环评批复量(t/a)
废气	有组织	TVOC	6.20	5.58	0.62
		PM ₁₀	2.625	—	0.34
		SO ₂	4.46	—	4.46
		NO _x	5.355	—	5.355
	无组织	纤维粉尘	2.02	0	2.02
		TVOC	3.10	0	3.10
		NH ₃	0.019	—	0.019
		H ₂ S	0.137	—	0.137
废水	水量	1120282.7	-	1120282.7	
	COD	948.42	724.22	224.06	
	BOD ₅	289.33	233.32	56.01	
	SS	233.17	131.14	102.03	
	LAS	5.06	-	5.06	
	氨氮	13.67	-	11.22	
	石油类	8.73	-	8.73	
固废	工业固废	次品布	1412.67	1412.67	0
		废边角料	206	206	0
		废纤维	11.76	11.76	0
		废炉渣	1800	1800	0
		废动植物油	0.8	0.8	0
	危废	废包装物	10	10	0
		废矿物油	2.6	2.6	0
	生活垃圾		96	96	0
	污泥		213	213	0

3.1.6 现有项目存在的问题

表 3.1-14 目前存在的主要环保问题及“以新带老”措施

序号	存在问题	以“新带老”措施
1	印花预定型及印花蒸化废气未进行收集处理，在车间内无组织排放	对印花预定型及印花蒸化产生的 VOCs 废气进行收集，收集后通过一套“水喷淋+静电净化装置”处理，处理后通过新增 1 根 15 米高排气筒 DA011 排放
2	现有印染废水处理站运行过程产生的恶臭废气（氨气、硫化氢等）无组织排放	印染废水污水站调节池、污泥浓缩池等加盖，密闭抽风送至城东污水处理厂二期一套生物洗涤塔进行处理，处理后通过 15 米高排气筒达标排放
3	项目厂区现有 5#厂房租赁给江苏瀚海纺织有限公司使用，其织造废水处理站运行过程产生的恶臭废气（氨气、硫化氢等）无组织排放，待本项目建成后需收回自用	待本项目建成后，租赁给江苏瀚海纺织有限公司的生产厂房收回自用，江苏瀚海纺织有限公司生产设备搬离厂房，本项目利用并扩建其纺织废水处理站，并对污水站恶臭废气收集处理

3.2 本次改扩建项目概况

3.2.1 项目基本情况

(1) 项目名称：年产 2.9 亿米坯布和 3.1 亿米印染家纺面料和 900 万套床上用品套件项目

(2) 建设性质：改扩建

(3) 建设单位：江苏奥立比亚纺织有限公司

(4) 建设地址：中国（泗阳）化纤精品产业园南海路东侧、杭州路北侧

(5) 占地面积：本次改扩建项目不新增用地，项目总用地面积约 331585.71m²（合 497.13 亩），总建筑面积 304845m²

(6) 职工人数：项目现有职工 500 人，改扩建项目新增职工 2500 人，其中管理人员 50 人

(7) 生产班制：改扩建项目年生产日数 300 天，年小时数 7200h，生产班制为四班三运转制

(8) 项目投资：100000 万元，其中环保投资为 4910 万元，占总投资的 4.91%

(9) 建设进度：拟于 2021 年 4 月开始建设，建设周期为 12 个月，项目不分期。

3.2.2 建设内容

(1) 厂区建设内容

本次改扩建项目在现有厂区内建设，全厂构筑物详见下表 3.2-1。

表 3.2-1 本次改扩建项目建成后全厂主要建设内容一览表

序号	建筑名称	层数	长 m	宽 m	高度 m	占地面积 m ²	建筑面积 m ²	耐火等 级	备注
1	行政楼	9	121.4	18	30	2186	17558	二级	新建
2	1#综合楼	6	50.5	12	22.5	606	3636	二级	新建
3	2#综合楼	6	50.5	12	22.5	606	3636	二级	新建
4	3#综合楼	6	50.5	11.2	22.5	563.5	3381	二级	新建
5	4#综合楼	6	50.5	11.2	22.5	563.5	3381	二级	已建
6	1#厂房 (成品车间)	3	118	59.8	15	7056	21168	二级	新建
7	2#厂房 (成品车间)	3	118	59.8	15	7056	21168	二级	新建
8	3#厂房 (成品车间)	3	118	59.8	15	7056	21168	二级	新建
9	4#厂房 (印染车间)	1(局部 2 层)	203	130.5	10	29491	32099	二级	已建
10	5#厂房 (织造车间)	1	203	130.5	8	26487	26487	二级	已建
11	6#厂房 (印染车间)	2	120	60.1	15	7212	14424	二级	新建
12	7#厂房 (印花车间)	2	120	60.1	15	7212	14424	二级	新建
13	8#厂房 (印染车间)	2	120	60.1	15	7212	14424	二级	新建
14	9#厂房 (印染车间)	2	120	60.1	15	7212	14424	二级	新建
15	10#厂房 (印花车间)	2	120	60.1	15	7212	14424	二级	新建
16	11#厂房 (印染车间)	2	120	60.1	15	7212	14424	二级	新建
17	12#厂房 (织造车间)	2	120	60.1	15	7212	14424	二级	新建
18	13#厂房 (织造车间)	2	120	60.1	15	7212	14424	二级	新建
19	14#厂房 (织造车间)	2	120	60.1	15	7212	14424	二级	新建
20	15#厂房 (成品仓库)	3	117	40	15	4680	14040	二级	新建
21	16#厂房 (织造车间)	2	115	54.4	10	6258.5	12517	二级	新建
22	化学品库	1	40	32	6	1280	1280	二级	已建
23	原料仓库	1	62	50	8	3100	3100	二级	新建

24	危废仓库 1	1	8	6.25	4	50	50	二级	已建
25	危废仓库 2	1	12.5	8	4	100	100	二级	新建
26	一般固废仓库 1	1	12.5	8	4	100	100	二级	已建
27	一般固废仓库 2	1	200	10	4	200	200	二级	新建
28	印染污水站 1	1	65	50	6	3250	/	二级	改造现有印染污水站
29	印染污水站 2	1	115	60	6	6900	/	二级	新建
30	织造污水站	1	76	52.1	6	3960	/	二级	利用现有瀚海纺织污水处理站扩建
31	导热油炉房	1	32.8	10	8	328	328	二级	已建

(2) 产品方案

本次改扩建项目产品方案见表 3.2-2，改扩建后全厂产品方案见表 3.2-3。

表 3.2-2 本次改扩建项目产品方案

序号	产品名称	产品类型	规格 (幅宽 m×重量 g/m)	产量 (亿米/年)	年运行时数 (h)	备注
1	坯布	织造	2.5m×225g/m(平均)	2.9	7200	自产自用
2	化纤染定布	染色	2.5m×225g/m(平均)	1.6		部分自用， 其余外售
3	印花布	印花	2.5m×225g/m(平均)	0.8		
4	床上用品	床上用品	/	900 万套/年		外售

表 3.2-3 本次改扩建项目建成后全厂产品方案

序号	产品名称	规格 (幅宽 m×重量 g/m)	设计能力 (亿米/年)			运行时间(h/a)	车间	备注
			现有项目	本次改扩建	全厂			
1	坯布	2.5m×225g/m(平均)	/	2.9	2.9	7200	织造车间	自产自用
2	化纤染定布	2.5m×225g/m(平均)	0.4	1.6	2		印染车间	部分自用， 其余外售
3	印花布	2.5m×225g/m(平均)	0.3	0.8	1.1		印花车间	
4	床上用品	/	/	900 万套/年	900 万套/年		成品车间	外售

本次改扩建项目建成后全厂产品脉络图见图 3.2-1。

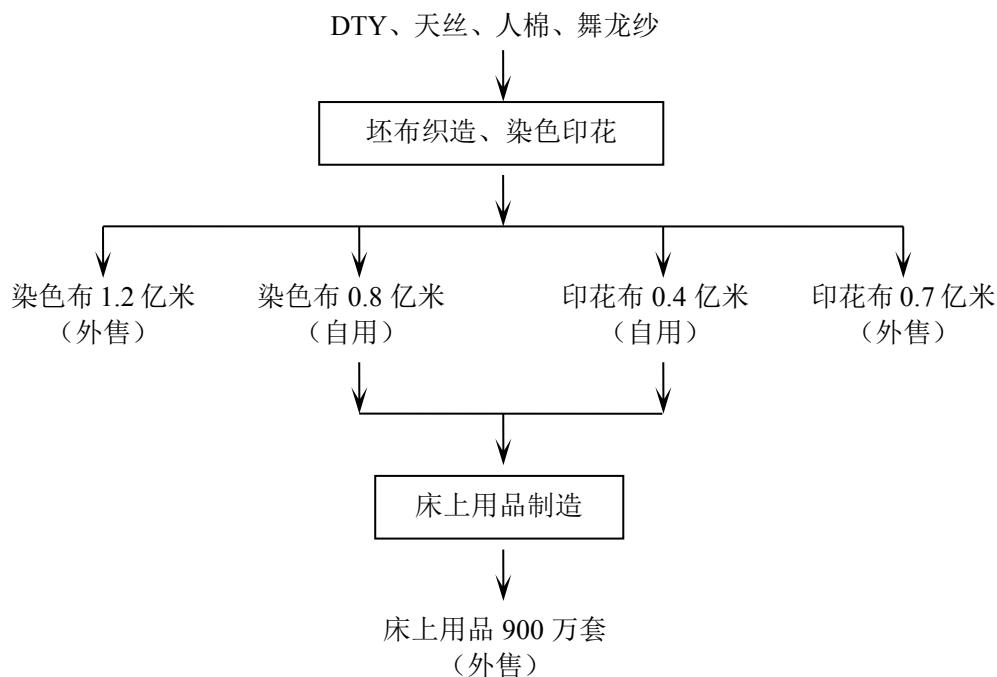


图 3.2-1 改扩建项目建成后全厂产品脉络图

3.2.3 项目平面布置及厂界周围状况

(1) 总平面布置

本改扩建项目厂区设计执行以下原则：

- 1) 满足生产工艺流程的要求，符合运输、防火、卫生、施工等有关规范或规定，对生产装置、建构筑物、运输道路、管线等进行合理布置。
- 2) 满足节约用地要求，充分利用场地，合理确定各种间距，力求各生产区和主要建构筑物紧凑布置。
- 3) 根据厂内外运输要求，厂内道路做到与厂外道路的合理衔接，并满足人流、物流及消防要求，主要干道尽量避免和主要人流的交叉干扰。

本改扩建项目共新建 14 栋厂房，1 栋行政楼，3 栋综合楼，1 栋原料仓库等；项目全厂占地面积 331585.71m²，建筑面积 304845m²。具体平面布置情况详见图 3.2-1。

(2) 项目用地和厂界周围状况

本次改扩建项目位于中国（泗阳）化纤精品产业园南海路东侧、杭州路北侧，根据中国（泗阳）化纤精品产业园的总体规划，项目用地为工业用地，项目东侧隔庄卢线为农田，项目南侧隔杭州路为空地，项目西侧隔南海路为华拓纺织，北侧为城东污水处理厂二期、昊润纺织及勇敏纺织。项目周围 500m 环境现状见图 3.2-2。

3.2.4 项目组成及建设内容

3.2.4.1 项目组成

本次改扩建项目实施后全厂主体工程、公用及辅助工程统计情况见表 3.2-4。

表 3.2-4 本次改扩建项目实施后全厂公辅及环保工程一览表

类别	建设名称		设计能力			备注
			现有项目	本次改扩建项目	改扩建后全厂	
储运工程	成品仓库		2000m ²	14040 m ²	16040m ²	已建
	原料仓库		500m ²	3100m ²	3600m ²	
	化学品仓库		1280m ²	依托现有	1280m ²	
公用工程	给水		1092132m ³ /a	1278309m ³ /a	1278309m ³ /a	采用自来水，由园区统一供应
	排水		1120282.7m ³ /a	1099374 m ³ /a	1099374m ³ /a	项目实施后经过厂内预处理接管城东污水处理厂二期，尾水入淮泗河
	供电		1010.89 万 KWh/a	2989.11 万 Kwh/a	4000 万 Kwh/a	由园区供电网提供
	蒸汽		48440 m ³ /a	95560m ³ /a	144000m ³ /a	园区百通宏达热力（泗阳）有限公司供给
	供热		1200 万大卡生物质导热油炉 1 台	/	1200 万大卡生物质导热油炉 1 台	用于现有项目供热，扩建项目使用园区蒸汽供热
环保工程	废水处理	织造污水处理站	气浮+隔油+水解酸化+生物接触氧化+二沉池+石英砂过滤器+活性炭过滤器，处理能力 4500m ³ /d（瀚海纺织污水站）	气浮+隔油+水解酸化+生物接触氧化+二沉池+石英砂过滤器+活性炭过滤器，处理能力 6500m ³ /d	气浮+隔油+水解酸化+生物接触氧化+二沉池+石英砂过滤器+活性炭过滤器，处理能力 11000m ³ /d	织造废水采用“气浮+隔油+水解酸化+生物接触氧化+二沉池+石英砂过滤器+活性炭过滤器”处理后 90%回用，10%排放；印染废水收集后部

	印染污水处理站		调节+水解酸化+接触氧化+混凝沉淀，处理能力 4000m ³ /d	格栅+调节池+冷却+气浮池+水解酸化+A ² /O 生化池+二沉池+高密度沉淀池+V 型滤池+臭氧消毒池+超滤+反渗透，处理能力 10000m ³ /d	共两个印染污水处理站，现有印染污水处理站改造后工艺：调节+混凝沉淀+好氧池+二沉池工艺，处理能力 4000m ³ /d；新建污水处理站工艺：格栅+调节池+冷却+气浮池+水解酸化+A ² /O 生化池+二沉池+高密度沉淀池+V 型滤池+臭氧消毒池+超滤+反渗透，处理能力 10000m ³ /d	经新建印染污水站（采用格栅+调节池+冷却+气浮池+水解酸化+A ² /O 生化池+二沉池+高密度沉淀池+V 型滤池+臭氧消毒池+超滤+反渗透”工艺）处理，分别在水解酸化后及中水回用反渗透工艺后排总印染水量的 15%（合计排 30%）经现有改造后的印染污水站（采用调节+混凝沉淀+好氧池+二沉池工艺）处理，处理后排入城东污水厂二期，其余 70%经扩建印染污水站中水回用系统处理后回用于生产
	化粪池		容积 20m ³	100 m ³	容积 120m ³	
废气治理	导热油炉 废气	烟尘、SO ₂ 、 NO _x	经 1 套布袋除尘装置处理后通过 1 根 45m 排气筒 DA003 排放	/	经 1 套布袋除尘装置处理后通过 1 根 45m 排气筒 DA003 排放	烟尘净化效率 99%以上，废气达标排放
	染色定型 废气	VOCs	经 1 套水喷淋+静电净化装置处理后通过 1 根 15m 排气筒 DA001 排放	分别经 4 套水喷淋+静电净化装置处理后通过 4 根 20m 排气筒 DA004~DA007 排放	分别经 5 套水喷淋+静电净化装置处理后通过 1 根 15m 排气筒 DA001 及 4 根 20m 排气筒 DA004~DA007 排放	VOCs 净化效率 90%以上，废气达标排放
	印花预定型、印花蒸化及定型 废气	VOCs	定型废气经 1 套水喷淋+静电净化装置处理后通过 1 根 15m 排气筒 DA002 排放；印花预定型及印花蒸化废气经 1 套水喷淋+静电净化装置处理后通过 1 根 15m 排气筒 DA012 排放	分别经 2 套水喷淋+静电净化装置处理后通过 2 根 20m 排气筒 DA008~DA009 排放、经 1 套水喷淋+活性炭吸附装置处理后通过 1 根 15m 排气筒 DA011 排放	分别经 3 套水喷淋+静电净化装置处理后通过 1 根 15m 排气筒 DA002 及 2 根 20m 排气筒 DA008~DA009 排放	VOCs 净化效率 90%以上，废气达标排放

	污水站废气	氨、硫化氢	收集后利用城东污水处理厂二期现有生物洗涤塔装置处理后达标排放	经 1 套生物洗涤塔装置处理后通过 1 根 15m 排气筒 DA010 排放	经 1 套生物洗涤塔装置处理后通过 1 根 15m 排气筒 DA010 排放	氨、硫化氢净化效率 60%以上，废气达标排放
		排气筒	4 个	8 个	12 个	符合标准要求
	噪声治理		建筑隔声、设置减震垫、种植绿化等	建筑隔声、设置减震垫、种植绿化等	建筑隔声、设置减震垫、种植绿化等	建筑隔声、设置减震垫、种植绿化等
	固废处理	一般固废仓库	100m ²	200m ²	300m ²	符合一般固废暂存要求
危废仓库		50m ²	100m ²	150m ²	符合危废暂存要求	
事故应急及风险防范	事故池	100m ³	1000m ³	1100m ³	满足风险防范要求	

3.2.4.2 劳动定员和工作制度

本次改扩建项目生产班制为四班三运转制，正常生产年工作日 300 天，每班工作 8 小时，年生产时数 7200 小时；项目现有职工 500 人，改扩建项目新增职工 2500 人，其中管理人员 50 人。

3.2.5 项目主要原辅材料

本次改扩建项目主要原辅材料消耗情况见表 3.2-5，改扩建后全厂原辅材料消耗情况见表 3.2-6。

表 3.2-5 本次改扩建项目主要原辅材料消耗情况表

序号	工序	名称	规格、指标、主要成分	消耗量 (t/a)		最大暂存量 (t)
				染色布	印花布	
				1.6 亿米	0.8 亿米	
1	织造	DTY	涤纶加弹丝	56000		4000
2		天丝	/	4800		400
3		人棉	/	1900		200
4		舞龙纱	/	2800		300
5	印染	坯布	涤纶	54000		5000
6		烧碱	NaOH	53.2	30.5	10
7		退浆剂	烷基聚氧乙烯醚 0.5%，过氧化物复合物的复合物 0.8%	40	22.9	10
8		促进剂	季铵盐 0.7%、水 99.3%	40	22.9	10
9		分散染料	水溶性较低的非离子型染料	418.8	239.2	80
10		除油剂	脂肪醇、油醇，乙氧基衍生物	90	0	10
11		匀染剂	12%脂肪醇聚氧乙烯醚	142.4	0	15
12		醋酸	95%溶液	39	0	5
13		增稠剂	丙烯酸共聚物	0	360.2	30
14		渗透剂	8%烷基磺酸钠	0	114.3	10
15		抗静电剂	聚氧乙烯 20%、水 80%	283.2	145.9	50
16		柔软剂	硬脂酸 10%、石蜡 15%	216	111.1	30
17		防水剂	甲基硅醇钠 20%、水 80%	9.2	4.6	2

注：本改扩建项目使用的染料和助剂，均采购符合欧标二的绿色环保产品，不含硫化物，苯胺，重金属等有害物质，不属于国家明令禁止使用的染料。

表 3.2-6 本次改扩建项目建成后全厂主要原辅材料消耗情况表

序号	工序	名称	规格、指标、主要成分	改扩建前用量(t/a)		本次改扩建用量(t/a)		全厂用量(t/a)		增减量 (t)	最大暂存量 (t)
				染色布	印花布	染色布	印花布	染色布	印花布		
				0.4 亿米	0.3 亿米	1.6 亿米	0.8 亿米	2 亿米	1.1 亿米		
1	织造	DTY	涤纶加弹丝	/		56000		56000		+56000	4000
2		天丝	/	/		4800		4800		+4800	400
3		人棉	/	/		1900		1900		+1900	200
4		舞龙纱	/	/		2800		2800		+2800	300
5	印染	坯布	涤纶	15750		54000		69750		+54000	5000
6		烧碱	NaOH	13.3	10	53.2	30.5	66.5	40.5	+83.7	10
7		退浆剂	烷基聚氧乙烯醚 0.5%，过氧化化合物的复合物 0.8%	10	7.5	40	22.9	50	30.4	+62.9	10
8		促进剂	季铵盐 0.7%、水 99.3%	10	7.5	40	22.9	50	30.4	+62.9	10
9		分散染料	水溶性较低的非离子型染料	104.7	78.5	418.8	239.2	523.5	317.7	+658	80
10		除油剂	脂肪醇、油醇，乙氧基衍生物	22.5	/	90	/	112.5	/	+90	10
11		匀染剂	12%脂肪醇聚氧乙烯醚	35.6	/	142.4	/	178	/	+142.4	15
12		醋酸	95%溶液	9.75	/	39	/	48.75	/	+39	5
13		增稠剂	丙烯酸共聚物	/	118.2	/	360.2	/	478.4	+360.2	30
14		渗透剂	8%烷基磺酸钠	0.0178/	37.5	/	114.3	/	151.8	+114.3	10
15		抗静电剂	聚氧乙烯 20%、水 80%	70.8	47.9	283.2	145.9	354	193.8	+429.1	50

16		柔软剂	硬脂酸 10%、石蜡 15%	54	36.5	216	111.1	270	147.6	+327.1	30
17		防水剂	甲基硅醇钠 20%、水 80%	2.3	1.5	9.2	4.6	11.5	6.1	+13.8	2
18	导热油炉	生物质颗粒	生物质	5250		/	/	5250		/	500

本改扩建项目涉及到的物质的理化特性见表 3.2-7。

表 3.2-7 主要物质的理化特性、毒性毒理

名称	成分/分子式	物化特性	燃烧爆炸性	毒性毒理
分散染料	水溶性较低的非离子型染料	水溶性很低，染色时在水中主要以微小颗粒分散状态存在的非离子染料，分散染料分子简单，含极性基团少，分子间作用力弱，受热易升华。主要用于涤纶的染色，借助分散剂呈分散状态而使疏水性纤维（涤纶、锦纶等）染色，其染色牢度较高。	--	无毒
匀染剂	脂肪醇聚氧乙烯醚	本品外观为浅黄色或棕色粘稠液体。相对密度 1.07~1.09，易溶于水，不溶于一般有机物，属非离子型表面活性剂。	--	/
醋酸	CH ₃ COOH	分子量 60.05，无色透明液体，有刺激性酸臭，蒸汽压 1.52kPa/20℃，闪点：39℃，熔点 16.7℃，沸点：118.1℃，相对密度（水=1）1.05，溶于水、醚、甘油，不溶于二硫化碳。	其蒸汽与空气形成爆炸性混合物，遇明火、高热能引起燃烧爆炸。	属低毒类。LD ₅₀ 3530mg/kg(大鼠经口)1060mg/kg(兔经皮)；LC ₅₀ 5620ppm, 1 小时 (小鼠吸入)
渗透剂	顺丁烯二酸二磺酸钠	淡黄色至棕黄色粘稠状液体。溶于水，溶液呈乳白色，可显著降低表面张力	不燃	无资料
增稠剂	丙烯酸酯类聚合物	乳白色液体，PH 值 2.1-3.2，沸点/沸程 100℃ 水，水溶性：可稀释的；相对密度：1.0-1.2；百分比挥发性 71-73% 水	--	LD ₅₀ : 5000mg/kg (大鼠经口)
除油剂	/	外观为淡黄色至浅褐色液体，特殊界面活性剂组成，阴、非离子型，pH 值 6-8，易溶于水、醇类、醚类。起作用主要为去除布中的油污。	/	/
抗静电剂	聚氧乙烯	聚乙二醇的端基为羟基，可进行酯化等反应。聚氧亚乙基容易与电子受体如聚丙烯酸、尿素或丹宁酸等缔合，还会发生自动氧化，因此须加防老剂。它溶于水，但接近水沸点时，溶解度反而下降；此外还能溶于乙腈、四氯化碳、二氯乙烷及热苯等有机溶剂。PEO 有醚氧非共用电子对，对氢键有很强亲和力，可以和许多有机低分子化合物、聚合物及某些无机电解质形成络合物。	--	--

柔软剂	$C_{17}H_{35}CON(C_2H_4OH)_2$	乳白色或微黄色粘稠液，PH6~7，含固量 $\geq 14\%$ ，水溶性好，与软水、硬水混溶性良好。	--	--
烧碱	NaOH	外观与性状：白色不透明固体，易潮解；蒸汽压：0.13kPa(739℃)；熔点：318.4℃；沸点：1390℃；溶解性：易溶于水、乙醇、甘油，不溶于丙酮；密度：相对密度(水=1)2.12	本品不会燃烧，遇水和水蒸气大量放热，形成腐蚀性溶液。与酸发生中和反应并放热。具有强腐蚀性。	--
退浆剂	烷基聚氧乙烯醚	外观：液态；非离子性；低泡；快速洗除长纤维浆料及油、蜡；具有优良的纺织浆料回沾能力；适用于合成纤维。	--	--
促进剂	季铵盐	与无机盐性质相似，易溶于水，水溶液能导电。主要通过氨或胺与卤代烷反应制得	--	--
防水剂	/	是一种灰白色均质半透明液体，纺织防水剂应用于织物后整理中可赋予织物优良的柔软手感,并有良好的防纤维破损和防水性能。固含量：30%；PH值：7-9；粒径：约0.065微米；熔点：约56-62℃；	--	--

3.2.6 项目主要设备

(1) 主要生产设备

本次改扩建项目主要生产设备见表 3.2-8，改扩建项目建成后全厂主要生产设备见表 3.2-9。

表 3.2-8 本次改扩建项目主要设备一览表

序号	设备名称	型号	数量(台套)
织造设备			
1	喷水织机	2900 型	2396
2	分条整经机	HF988C	28
3	经轴库	UJZ-1	6
4	烘干机	3200	6
5	验布机	3400	28
印花设备			
1	退卷机	1600*3200*2600	9
2	磨毛机	15500*4300*3500	6
3	平幅精炼机	30790* 4500 *3700	2
4	定型机	43945*5250*4250	11
6	印花机	3000*5000*4500	7
6	连续蒸化机	26400*4300*4600	7
7	平幅水洗机	40920*4300*4800	5
8	轧光机	Φ 3200	2
9	成品检验机	/	14
染整设备			
1	退卷机	1600*3200*2600	20
2	磨毛机	15500*4300*3500	16
3	定型机	43945*5250*4250	16
4	四管染缸	12000*5000*2900	48
5	脱水/开幅机	Φ 3000	24
6	轧光机	Φ 3200	8
7	轧花机	Φ 3200	8
8	成品检验机	/	32
家纺设备			
1	家纺设备	/	90

公用设备			
1	污水处理站	扩建瀚海纺织现有 1 座处理能力为 4500t/d 的织造污水处理站至 11000t/d，新建 1 座处理能力为 10000t/d 的印染污水处理站，改造现有印染污水处理站	2

表 3.2-9 本次改扩建项目建成后全厂主要设备一览表

序号	设备名称	型号	数量(台/套)			
			现有数量	本次改扩建	增减量	全厂
织造设备						
1	喷水织机	2900 型	/	2396	+2396	2396
2	分条整经机	HF988C	/	28	+28	28
3	经轴库	UJZ-1	/	6	+6	6
4	烘干机	3200	/	6	+6	6
5	验布机	3400	/	28	+28	28
印花设备						
1	退卷机	1600*3200*2600	3	9	+9	12
2	磨毛机	15500*4300*3500	2	6	+6	8
3	连续减量机	JFLMV092B-320	1	0	0	1
4	退浆联合机	LMH022-W340	1	0	0	1
5	平幅精炼机	30790* 4500 *3700	/	2	+2	2
6	定型机	43945*5250*4250	5	11	+11	16
7	印花机	3000*5000*4500	4	7	+7	11
8	连续蒸化机	26400*4300*4600	2	7	+7	9
9	活性蒸化机	BF1899(4)-320	1	0	0	1
10	平幅水洗机	40920*4300*4800	1	5	+5	6
11	轧光机	φ3200	1	2	+2	3
12	成品检验机	/	6	14	+14	20
染整设备						
1	退卷机	1600*3200*2600	6	20	+20	2
2	磨毛机	15500*4300*3500	2	16	+16	18
3	烧毛机	LTY105-340	1	0	0	1
4	定型机	43945*5250*4250	4	16	+16	20
5	刷毛机	SM30	2	0	0	2
6	四管染缸	12000*5000*2900	18	48	+48	66
7	卷染机	SGR 168	3	0	0	3

8	脱水/开幅机	φ3000	8	24	+24	32
9	轧光机	φ3200	1	8	+8	9
10	轧花机	φ3200	4	8	+8	12
11	拍柔机	YF2013-W	1	0	0	1
12	成品检验机	/	12	32	+32	44
家纺设备						
1	家纺设备	/	/	90	+90	90
公用设备						
1	导热油炉	1200 万大卡	1	0	0	1
2	污水站	/	1	2	+2	3 (扩建瀚海纺织 现有 1 座处理能力 为 4500t/d 的织 造污水处理站至 11000t/d, 新建 1 座处理能力为 10000t/d 的印染 污水处理站, 改造 现有印染污水处 理站)

(2) 产能匹配分析

本改扩建项目建成达产后, 可实现年产 2.4 亿米化纤布 (其中染色布 1.6 亿米、印花布 0.8 亿米)。项目主要设备包括四管染缸、印花机、定型机等, 设备产能测算见下表 3.2-10。

表 3.2-10 设备生产能力计算表

序号	设备名称	每台每天加工量 (平均)	每台年生产能力	年设计生产 能力	计算台/ 套数	实际配置 台/套数
1	四管染缸	15000m	450 万 m	16000 万 m	35.6	48
2	印花机	50000m	1500 万 m	8000 万 m	5.3	7
3	定型机	35000m	1050 万 m	24000 万 m	22.9	27

从上表 3.2-10 可以看出, 本改扩建项目选用主要设备包括四管染缸、印花机、定型机, 在满足产能的基础上适当留有余量, 设备配置与预计产能基本匹配。

3.3 本次改扩建项目生产工艺

3.3.1 项目生产工艺

本次改扩建项目主要生产工艺为织造、染色、印花及家纺用品生产, 其中织造及家纺用品生产为改扩建后新增加工艺。项目总生产工艺流程见图 3.3-1~图 3.3-4。

(1) 织造生产工艺流程与产污环节:

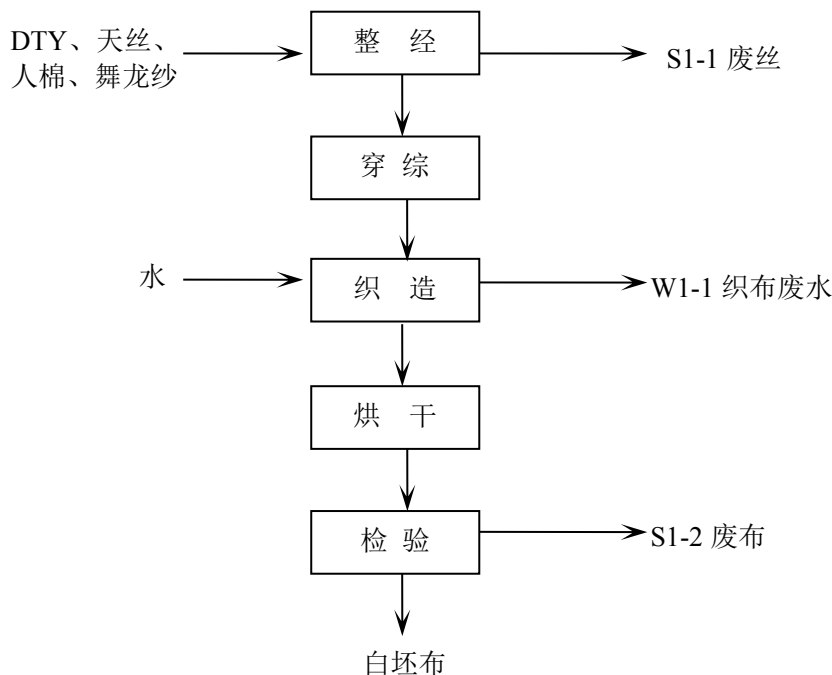


图 3.3-1 织造工艺流程及产污节点图

① 整经

将织物所需的总经丝根数的一部分按照需要组成一个条带，然后将其卷绕在整经滚筒上。当一根条带绕到规定长度时，剪断并穿入绞线。然后紧挨前一条带平行地卷绕另一条带。如此依次绕上一根根的条带，直至绕到规定的条数为止。为了成形良好，随着滚筒的回转各层经丝应作微小的横向运动，使条带截面呈平行四边形。最后将整经滚筒上的全幅经丝用倒轴机构卷绕到织轴上。该过程有少量的废丝产生 S_{1-1} 。

② 穿综

用穿针把经轴上的毛纱一根一根穿到综框上的综丝眼中，使经纱随着综框按规律运动，从而达到规定组织的经纬纱交织。穿综即穿经工序，是经纱准备工程中的最后一道工序。穿经的任务就是根据织物的要求将织轴上的经纱按一定的规律穿过停经片、综丝和筘，以便织造时形成梭口，引入纬纱织成所需的织物，本项目为人工穿综。

③ 织造

本改扩建项目采用喷水织机进行织造。喷水织机是采用喷射水柱牵引纬纱穿越梭口的无梭织机。工作原理是利用水作为引纬介质通过喷射水流对纬纱产生摩擦牵引力，将固定筒子上的纬纱引入梭口。本改扩建项目在该过程中有织布废水产生 W_{1-1} 。

④烘干

烘干采用蒸汽间接加热方式，将织造好的布通过烘箱进行烘干，降低其含水量，烘干温度为 70℃左右，烘干时间 30s。

⑤坯布检验

烘干后的布还需经过坯检人员检验，检验项目主要包括物质指标和外观瑕疵点的检验。抽验率一般为 10%~20%，要求高的品种抽验率应适当增加。外部疵点的检验是在验布机上的规定光源下检验胚布的上纱、织疵等是否符合加工要求，以保证其后加工顺利进行。其中，检查出的如缺断纬、双经双纬、棉结杂质、稀路、密路等要及时淘汰废弃，并查找原因。本环节会产生少量废布 S₁₋₂。

(2) 染色生产工艺流程与产污环节

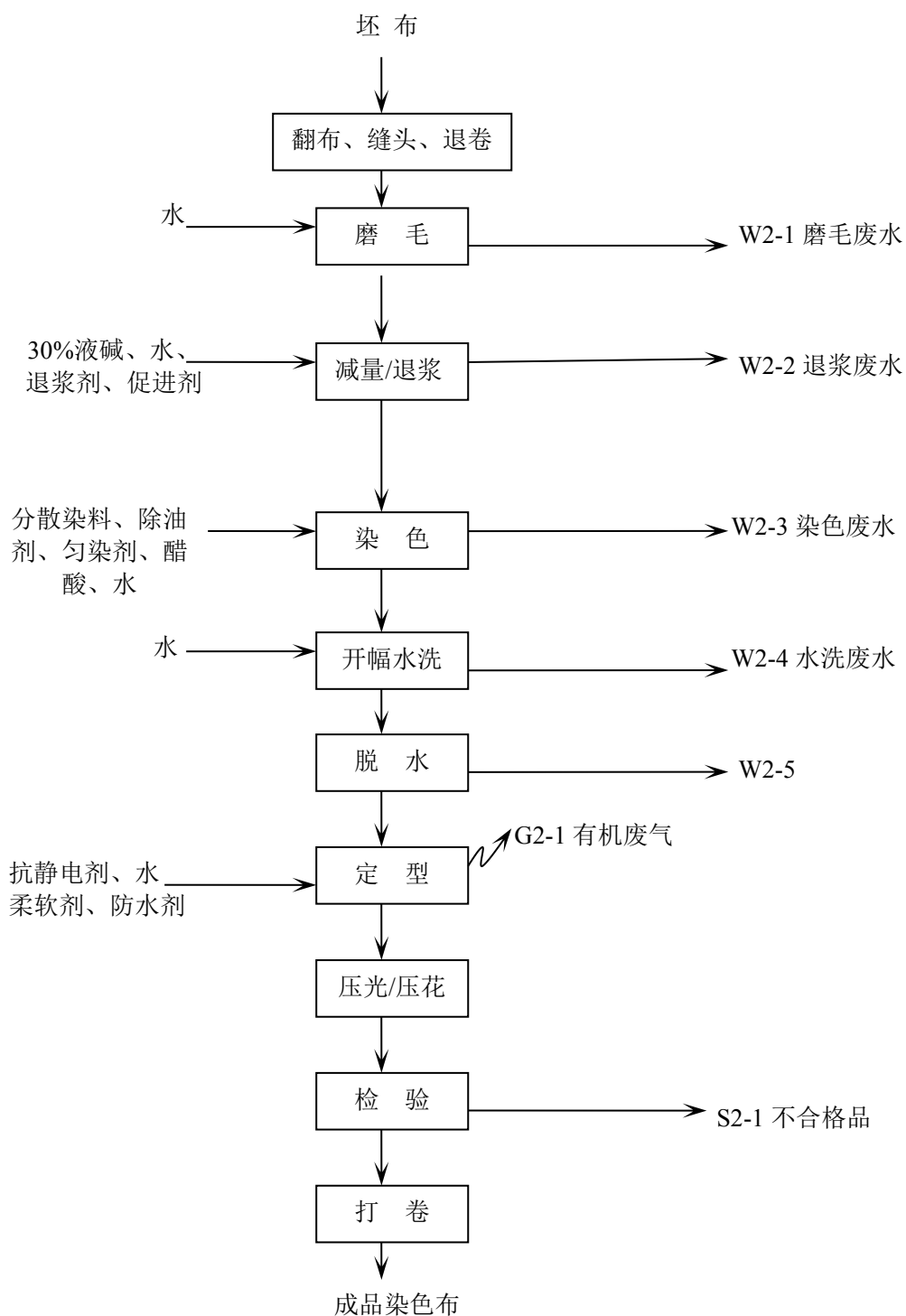


图 3.3-2 染色工艺流程及产污节点图

工艺流程说明：

①翻布、缝头、退卷

翻布主要包括摆布及打印（在每箱布的两头上打上印记，标明原布品种、加工工艺、批号、箱号等）；缝布是将原布加以缝接，便于成批布连续化加工，防止开口、卷边和

后加工时产生皱条，采用小型电动缝纫机进行，缝头后布匹采用退卷机进行退卷。

②磨毛

坯布经过磨毛机在喷水状态下进行磨毛，废水经气浮预处理后可部分回用，其余作为废水排放，产生磨毛废水 W2-1。

③减量/退浆

根据工艺要求投入液碱、水、退浆剂、促进剂，98℃处理 30min，采用热交换器 0.6Mpa 蒸汽加热。该工序产生退浆废水 W2-2。

④染色

根据工艺要求配置好染液，按比例投入染料、除油剂、匀染剂、醋酸、水，始染温度 40℃，45min 内使用蒸汽间接加热升温至 130℃，保温 15~30min，降温至 70℃后进入水洗，上染率 95%，固色率 3-5 级。本工段产生染色废水 W2-3。

⑤水洗

经过染色后的坯布需进行漂洗，去除浮在布料上的染料，水洗后有设备自带的铡刀去水。水洗过程产生废水 W2-4。

⑥脱水

使用脱水机对染色机进行脱水，该过程产生废水 W2-5。

⑦定型

根据面料功能要求，在定型机轧槽中浸轧一定比例的抗静电剂、水、柔软剂、防水剂，并在定型机中完成定型。现有 4#厂房内定型机采用厂区导热油炉加热的导热油进行加热，其余定型机采用园区蒸汽加热，定型温度 180~185℃，40~80m/min。定型机运行过程中，布料中助剂和水经高温受热挥发产生废气 G2-1，主要成分为 VOCs。

⑧压光/压花

根据客户对产品的需要，对布料进行压光/压花处理。

压光是利用纤维在高压或高温条件下的物理可塑性将织物表面轧平，以增加织物光泽的整理过程，该工序采用电加热。

压花是以一对刻有一定深度花纹的轧辊在一定温度下压轧织物，而使织物产生具有浮雕风格的立体效应和特别的光泽效果的凹凸花纹。压花是用机械外力使布面产生立体花纹效果的一种后整理工艺。这样处理的织物，表面有立体效果。

⑨检验

将完成后整理的织物按来料加工要求进行检验，鉴别产品是否达到合格品要求。合格产品进入下道包装工序，不合格品 S2-1 进行返修。

⑩码布/打卷

检验合格品经码布或者打卷后待售。

(3) 印花生产工艺流程与产污环节

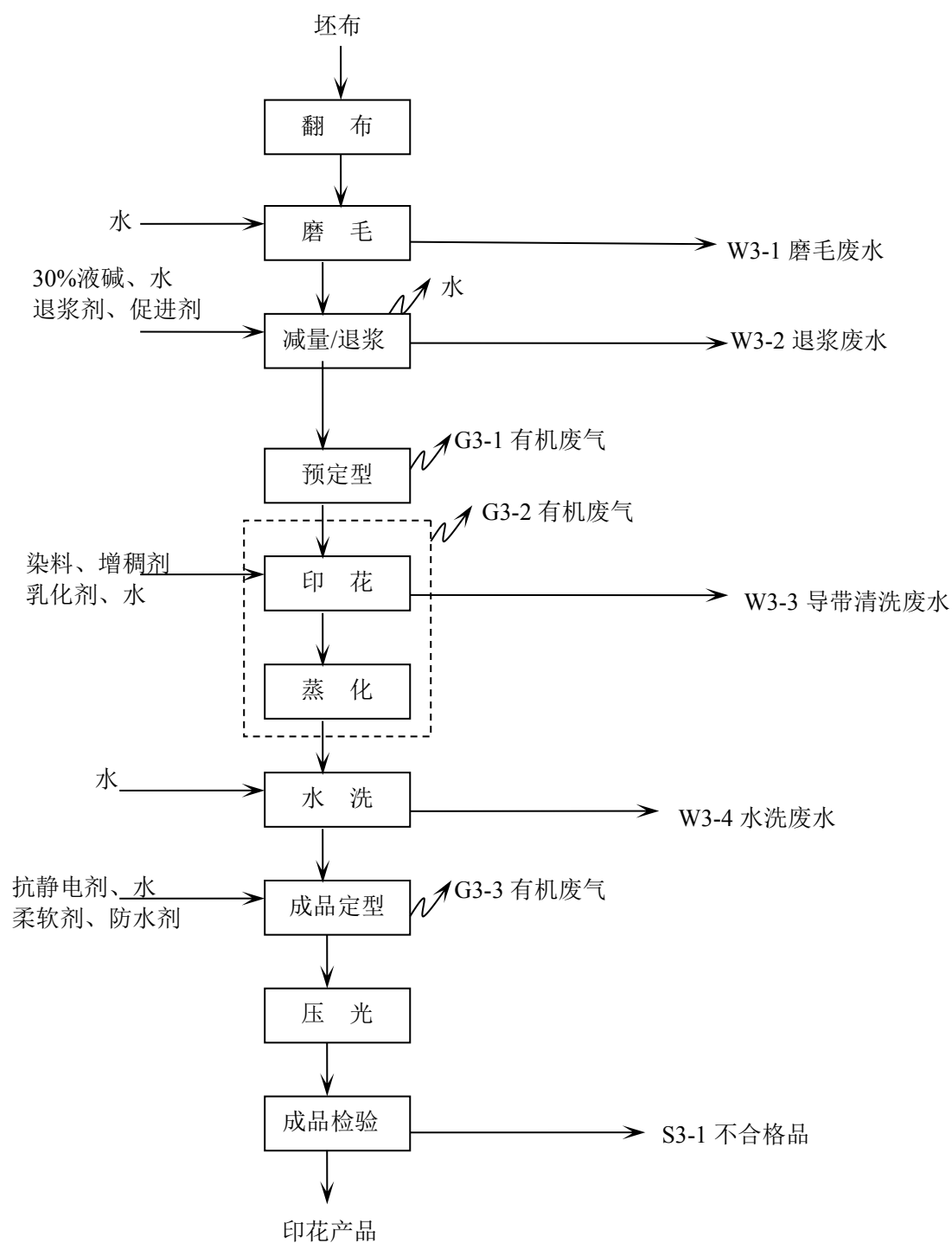


图 3.3-3 印花工艺流程及产污节点图

工艺流程说明:

①磨毛

坯布经过磨毛机在喷水状态下进行磨毛，废水经气浮预处理后后可部分回用，其余作为废水排放，产生磨毛废水 W3-1。

②减量/退浆

根据工艺要求投入液碱、水、退浆剂、促进剂，98℃处理 30min，采用热交换器 0.6Mpa 蒸汽加热。该工序产生退浆废水 W3-2。

③预定型

预定型的作用是固定坯布的尺寸，便于印花，预定型在定型机中完成，4#厂房内定型机采用厂区导热油炉加热的导热油进行加热，其余定型机采用园区蒸汽加热。定型机运行过程中，布料中助剂和水经高温受热挥发产生废气 G3-1，主要成分为 VOCs。

④印花蒸化

印花即使用网版在织物上形成预定花型图案的工艺过程。本改扩建项目印花采用圆网印花工艺，调浆采用自动调动系统。印花工序导带输送浆料，印花后导带需要清洗产生印花导带清洗废水 W3-3。

印花后面料经蒸化机焙烘固色，利用园区蒸汽加热，在一定温度时间下完成固色。印花蒸化过程中，布料中助剂和水经高温受热挥发产生废气 G3-2，主要成分为 VOCs。

⑤水洗扎干

固色后的印花面料需用水进行洗涤，采用三级逆流清洗方式清洗干净，该过程产生清洗废水 W3-4。

⑥整理定型

定型过程中添加抗静电剂、水、柔软剂、防水剂等功能性整理助剂。4#厂房内定型机采用厂区导热油炉加热的导热油进行加热，其余定型机采用园区蒸汽加热。定型温度 180~185℃，40~80m/min。定型过程中，布料中助剂和水经高温受热挥发产生废气 G3-3，主要污染物成分为 VOCs。

⑦压光

利用纤维在高压或高温条件下的物理可塑性将织物表面轧平，以增加织物光泽的整理过程，该工序采用电加热。

⑧检验

将完成后整理的织物按来料加工要求进行检验，鉴别产品是否达到合格品要求。合格产品进入下道包装工序，不合格品进行返修。

(4) 床上用品生产工艺流程与产污环节

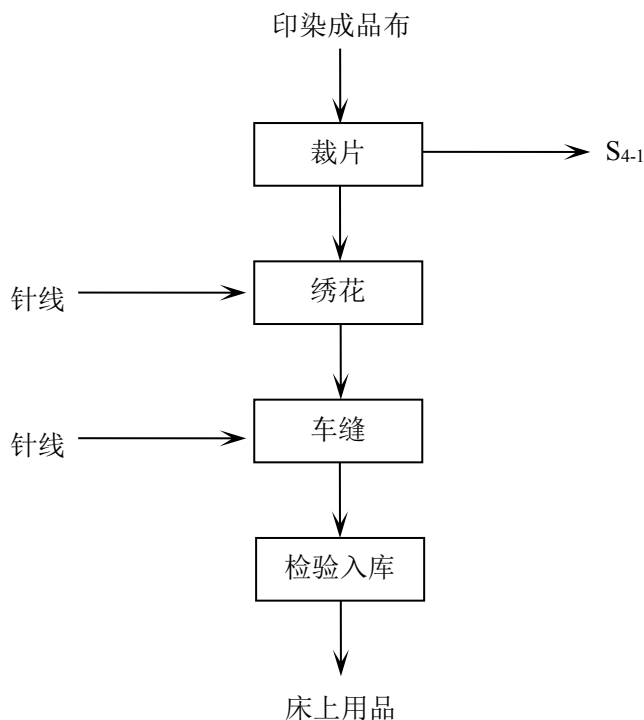


图 3.3-4 床上用品生产工艺流程及产污节点图

工艺流程说明：

项目床上用品主要为套件类，成品面料经裁切、绣花、缝制成家纺产品。裁片过程产生废布 S₄₋₁。

3.3.2 项目水平衡分析

现有项目产生的印染废水经厂区污水处理站处理后与经化粪池处理的生活污水一起接管至城东污水处理厂二期处理；本次改扩建项目将扩建瀚海纺织现有 1 座处理能力为 4500t/d 的织造污水处理站至 11000t/d（污水处理工艺不变），改扩建后项目全厂织造废水排入织造废水处理站处理达回用标准后 90%回用于织造工艺，10%处理达标后接管至城东污水处理厂二期；新建 1 座处理能力为 10000t/d 的印染污水处理站，改造现有印染污水处理站，全厂印染废水经新建印染污水站（采用格栅+调节池+冷却+气浮池+水解酸化+A²/O 生化池+二沉池+高密度沉淀池+V 型滤池+臭氧消毒池+超滤+反渗透”工艺）处理，分别在水解酸化后及中水回用反渗透工艺后排总印染水量的 15%（合计排 30%）经

现有改造后的印染污水站（采用调节+混凝沉淀+好氧池+二沉池工艺）处理，处理达接管标准后排入城东污水厂二期，其余 70%经扩建印染污水站中水回用系统处理后回用于生产；项目全厂生活污水经化粪池处理达标后接管至城东污水处理厂二期进一步处理，故本环评重新核算全厂废水产排情况。

（1）喷水织机用水

根据纺织行业设备运行经验，项目一台喷水织机用水量约为 4t/d，改扩建后项目全厂 2396 台喷水织机用水量约为 9584t/d（2875200t/a），损耗量约为 5%，即 479.2t/d（143760t/a），则生产废水产生量为 9104.8t/d（2731440t/a），废水经厂区内织造污水处理站处理后废水量的 10%即 273144t/a 排放至城东污水处理厂二期，其余 90%即 2458296t/a 回用于喷水织机。

（2）磨毛机用水

根据纺织行业设备运行经验，每台磨毛机用水量约为 40t/d，项目改扩建后全厂共设置 26 台磨毛机，则磨毛用水量为 1040t/d（312000t/a），损耗量约为 5%即 15600t/a，则磨毛废水量约为 296400t/a，进入厂区内印染污水处理站处理。

（3）退浆用水

根据纺织行业经验，退浆水洗用水按照吨布用水 20t 估算，项目改扩建后全厂家纺面料产量为 3.1 亿米，折合约 69750t，则退浆水洗用水为 1395000t/a，损耗量约为 5%即 69750t/a，则退浆废水量约为 1325250t/a，收集进入厂区内印染污水处理站处理。

（4）染色用水

根据纺织行业经验，染色工段用水包括面料染色、水洗用水、面料整理用水，面料的染色浴比按照 1:6 计算，吨布染色、水洗用水按照 12t 计算，项目改扩建后全厂染色面料为 2 亿米，折合约 45000t，则染色、水洗用水量合计为 540000t/a，损耗量约为 5%即 27000t/a，则染色段废水排放量为 513000t/a；收集进入厂区内印染污水处理站处理。

吨布面料整理用水按 0.2t 计算，则染色的面料整理用水量为 9000t/a，水分在定型工序全部挥发。

（5）印花用水

根据纺织行业经验，印花工段用水包括调浆、水洗用水、面料整理用水、导带清洗用水等，吨布调浆用水按照 0.3t 计算，吨布水洗用水按照 12t 计算，吨布面料整理用水

按 0.2t 计算，项目改扩建后全厂印花面料为 1.1 亿米，折合 24750t，则调浆用水量为 7425t/a，面料整理用水量为 4950t/a，调浆、整理用水全部在蒸化、定型中挥发。水洗用水量为 297000t/a，损耗量约为 5%即 14850t/a，则水洗废水排放量为 282150t/a；导带、料桶、刮色板等清洗用水量约为 500t/d（150000t/a），全部为废水。则印花废水合计排放量为 432150t/a，收集进入厂区内印染污水处理站处理。

（6）废气喷淋用水

项目改扩建后全厂废气处理喷淋用水为 67300t/a，全部为废水。

（7）蒸汽部分

项目烘干、退浆、染色及印花等工序采用蒸汽间接加热，预测年需要蒸汽约 144000 吨。间接加热蒸汽损失率按 15%计，则蒸汽冷凝水的产生量为 122400t/a，全部回用于生产。

（8）生活用水

本改扩建项目改扩建完成后全厂劳动定员 3000 人，生活用水量按 50L/（人·d）计，则用水量为 45000t/a，污水产生系数取 0.8，生活污水产生量 36000t/a。

项目改扩后全厂用水、用汽平衡见图 3.3-5，项目全厂印染废水平衡见图 3.3-6。

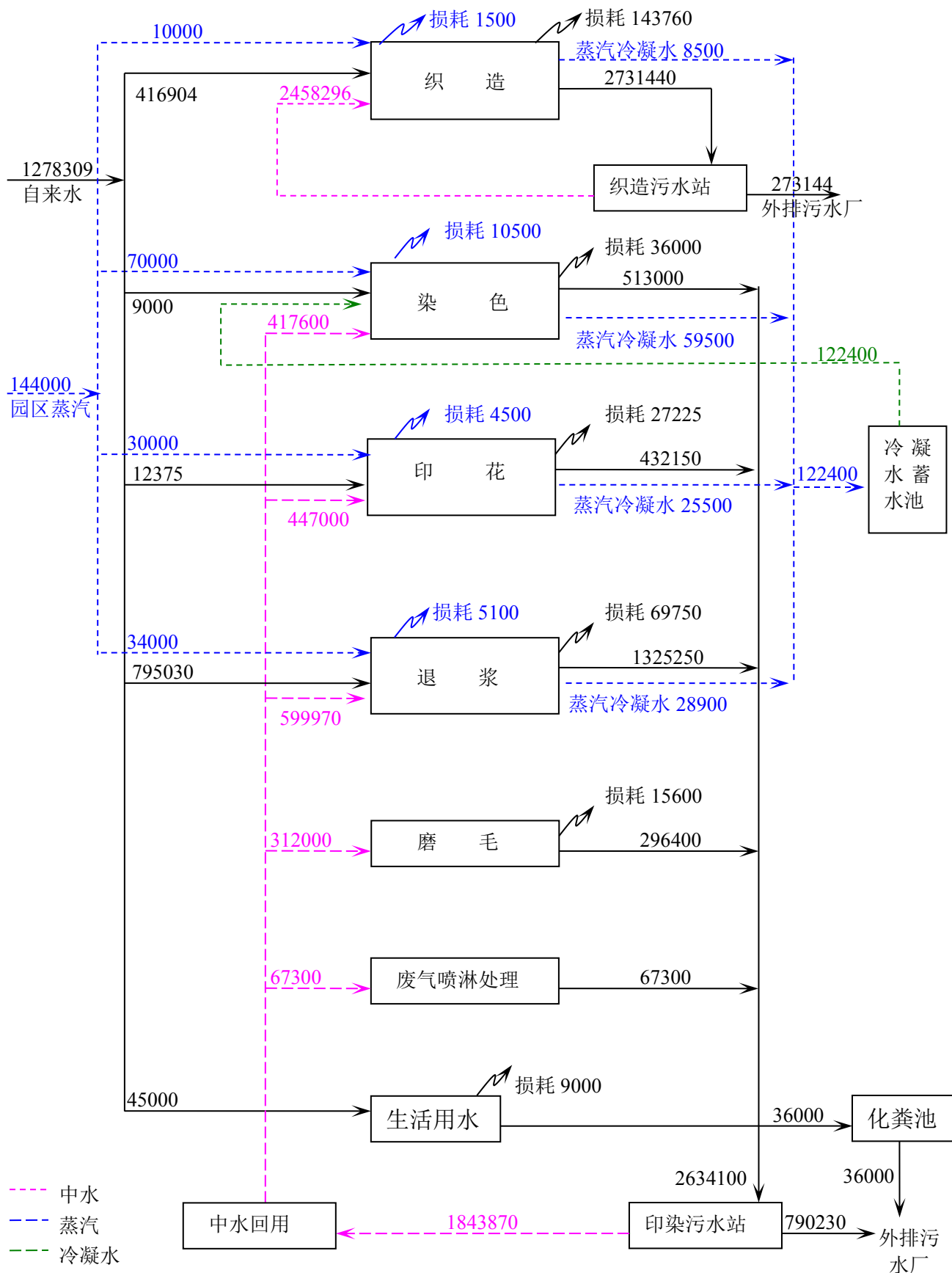


图 3.3-5 项目改扩建后全厂用水、用汽平衡图 (t/a)

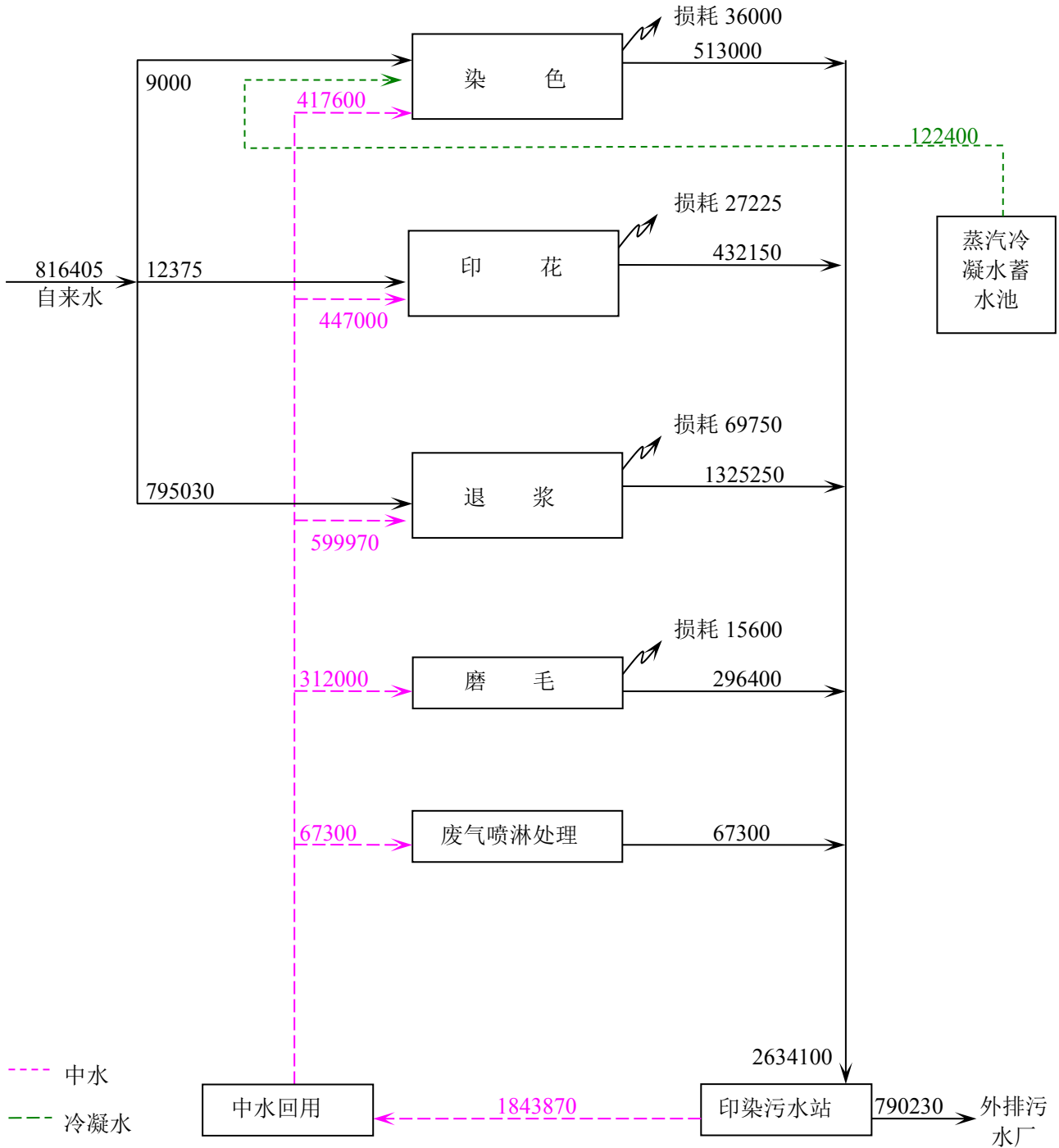


图 3.3-6 项目改扩建后全厂印染工段水平衡图 (t/a)

3.3.3 厂区水重复利用率计算

水重复利用率计算公式如下：

$$\text{水重复利用率 (\%)} = \frac{\text{重复利用水量}}{\text{重复利用水量} + \text{新鲜水量}}$$

由图 3.2-5 可知 (不含织造)：项目改扩建后全厂新鲜水用量 861405t/a，中水回用水量 1843870t/a，蒸汽冷凝水用量 122400t/a，则项目水重复利用率 = $1966270 / (1843870 + 122400 + 861405) = 69.54\%$ 。

根据计算结果，本改扩建项目水重复利用率可以达到 69.54%，满足印染行业规范条件（2017 版）印染项目水重复利用率不得低于 40%的要求。

3.3.4 新鲜水用水量计算

由图 3.3-5 可知：项目改扩建后全厂新鲜水用量 1278309t/a，项目年产 3.1 亿米布，则每百米布新鲜水用量为 $1278309/3100000=0.41$ （吨水/百米）。

满足印染行业准入条件新鲜水取水量 ≤ 1.6 吨水/百米的要求。

由图 3.3-5 可知：项目改扩建后全厂排水量为 1099374t/a，项目年产 3.1 亿米布，约 69750t 布，每吨布排水量为 $1099374/69750=15.76$ （ m^3/t ）；

满足《纺织染整工业水污染物排放标准》（GB4287-2012）表 2 中单位产品基准排水量不得超过 140 m^3/t 的要求。

3.4 公用工程及市政配套设施

3.4.1 给排水

（1）给水

本改扩建项目位于中国（泗阳）化纤精品产业园内，项目供水来自泗阳县第二自来水厂。本改扩建项目全厂需新鲜水 1278309t/a。泗阳县第二自来水厂设计规模 10 万 t/d，新鲜水经加压泵加压后用 DN200 给水管输送至厂区用水点，可满足本改扩建项目用水需求。

（2）排水

全厂采用“雨（清）污分流”排放体制，雨水通过园区雨水管网就近排入水体，工艺废水经处理达到排放标准后，部分与经化粪池处理后的生活废水一起排入城东污水处理厂二期进一步处理，尾水达《城镇污水处理厂污染物排放标准》（GB18918-2002）一级 A 标准后排入淮泗河；部分尾水经处理满足企业的回用要求及达到《纺织染整工业回用水水质》（FZ/T01107-2011）的要求后回用于生产工序。

3.4.2 供电

项目年用电量约 4000 万 KWh，用电来自园区变电所，该变电所供电电压 110KV，最大供电能力 10.3 万千瓦，可以保障本改扩建项目用电需求。项目拟新增 35kVA 总降变电站，设置两台 S13 油浸式变压器。采用双回路供电系统，配电房内配有电容补偿屏，可使无功功率经补偿后，功率因素提高到 0.95，变配电房中还配置有计量柜、高压开关柜和低压配电屏等。

3.4.3 供热

1) 蒸汽系统

项目改扩建后全厂烘干、退浆、染色、减量、印花蒸化、定型等工序需蒸汽，所需蒸汽压力为 0.2~0.3MPa，蒸汽用量为 144000t/a，由开发区集中供热。

泗阳县百通热力技术服务有限公司在经济开发区投资建设了开发区集中供热项目，一期项目于 2013 年建成投产，一期项目建设规模为 3×25T/H 低温低压链条炉和 2×45T/H 次高温次高压角管锅炉，该项目供热能力目前平均为 165t/h，可以满足开发区企业的热负荷要求。

2) 天然气系统

项目所在园区天然气由泗阳荣浩天然气发展有限公司提供，该公司位于泗阳经济开发区众兴东路，是泗阳县政府重点招商引资企业，由江苏中海燃气投资有限公司和上海荣浩能源集团共同出资成立的项目公司。在泗阳独家开发、建设、经营管道天然气。公司建设西气东输泗阳母站一座，位于泗阳城南城厢社区，经由母站铺设管道输送至开发区子站，然后铺设管网将天然气输送至园区企业。目前泗阳荣浩天然气发展有限公司在泗阳经济开发区铺设燃气管网 70 余公里，已为近 200 家企业提供天然气输配服务。

3.5 污染源强及污染物排放量分析

3.5.1 废气

本次改扩建项目运营期有组织废气包括：染色定型废气，印花预定型、印花蒸化及定型废气、污水站臭气等。

①染色定型废气

本改扩建项目定型温度较高，废气温度大约为 150~190℃，项目共设 16 台染色定型机，废气主要来自织物的助剂受热挥发、织物表面的各种染化料受热挥发，由于纺织品中的油剂、蜡质和柔软剂等在高温下为气态，产生了油脂、有机质等产物。因此，整个有机废气包含了油质、蜡质、树脂等大分子碳、氢物质，其污染物主要以 VOCs 来计；类比同类企业，VOCs 产生量约为助剂投加量的 3%，染色定型过程中 VOCs 产生量为 15.2t/a。本改扩建项目共设 16 台染色定型机，项目染色定型分别在 6#、8#、9#、11#厂房（共 4 个印染车间，定型工序在二楼，单个车间配 4 台定型机），4 个印染车间产能相同，则废气产生量相同；本改扩建项目每个印染车间分别配套 4 台定型机，定型机密

闭，废气收集效率为 95%，则单个印染车间定型有组织 VOCs 产生量为 3.61t/a。每台定型机的集气系统风量为 2500m³/h，单个印染车间定型废气总风量为 10000 m³/h，单个印染车间有组织定型废气产生速率为 0.501kg/h，产生浓度为 50.1mg/m³；印染定型机废气经收集后送各个车间配套的水喷淋+静电净化除油装置处理，处理后 6#、8#、9#、11# 厂房染色定型废气分别通过 20m 高排气筒 DA004、DA005、DA006、DA007 排放。

②印花预定型、印花蒸化及定型废气

本改扩建项目预定型、印花蒸化及定型温度较高，废气温度大约为 150~190℃，废气主要来自织物的助剂受热挥发、织物表面的各种染化料受热挥发，由于纺织品中的油剂、蜡质和柔软剂等在高温下为气态，产生了油脂、有机质等产物。因此，整个有机废气包含了油质、蜡质、树脂等大分子碳、氢物质，其污染物主要以 VOCs 来计；类比同类企业，VOCs 产生量约为助剂投加量的 3%，印花预定型、印花蒸化及定型过程中 VOCs 产生量为 7.8t/a（本次改扩建项目 7#、10# 厂房印花产能为 0.35 亿米/年，4# 厂房扩建印花产能为 0.1 亿米/年，则 7#、10# 厂房 VOCs 废气产生量分别为 3.4t/a、4# 厂房扩建 VOCs 废气产生量为 1t/a）。本改扩建项目共设 11 台定型机（7#、10# 厂房分别配 4 台定型机，一楼两台预定型、二楼两台定型；4# 厂房 3 台，均位于一楼，一台预定型、一台定型、一台备用）、7 台印花机及 7 台蒸化机（7#、10# 厂房分别配 3 台印花机及 3 台蒸化机，印花机位于一楼，蒸化机位于二楼；4# 厂房配 1 台印花及 1 台蒸化机，位于一楼）；本改扩建项目预定型、印花蒸化及定型废气密闭收集，废气收集效率为 95%，则 7#、10# 厂房有组织 VOCs 产生量为 3.23t/a、4# 厂房扩建有组织 VOCs 产生量为 0.95t/a。7#、10# 厂房配套风机总风量为 10000 m³/h，4# 厂房印花扩建配套风机总风量为 5000 m³/h，则 7#、10# 厂房单个印花车间有组织 VOCs 废气产生速率为 0.449kg/h，产生浓度为 44.9mg/m³；4# 厂房印花扩建有组织 VOCs 废气产生速率为 0.132kg/h，产生浓度为 26.4mg/m³；7#、10# 厂房 VOCs 废气经收集后送各个车间配套的水喷淋+静电净化除油装置处理，处理后 7#、10# 厂房 VOCs 废气分别通过 20m 高排气筒 DA008、DA009 排放；4# 厂房印花扩建 VOCs 废气经收集后送至车间配套的水喷淋+二级活性炭吸附装置处理，处理后废气通过车间 20m 高排气筒 DA011 排放。

③4# 厂房现有项目印花预定型、印花蒸化废气

现有 4# 厂房年产 0.3 亿米印花面料印花预定型及印花蒸化工序产生的 VOCs 废气未收集处理，本次改扩建项目对其进行收集处理，印花预定型及印花蒸化温度较高，废

气温度大约为 150~190℃，废气主要来自织物的助剂受热挥发、织物表面的各种染化料受热挥发，由于纺织品中的油剂、蜡质和柔软剂等在高温下为气态，产生了油脂、有机质等产物。因此，整个有机废气包含了油质、蜡质、树脂等大分子碳、氢物质，其污染物主要以 VOCs 来计；类比同类企业，VOCs 产生量约为助剂投加量的 1.5%，印花预定型、印花蒸化过程中 VOCs 产生量为 1.5t/a。现有印花项目共设 2 台预定型机、4 台印花及 3 台蒸化机；现有印花项目预定型、印花蒸化废气密闭收集，废气收集效率为 95%，则现有印花项目预定型、印花蒸化有组织 VOCs 产生量为 1.43t/a，现有印花项目预定型、印花蒸化配套风机总风量为 5000 m³/h，则现有印花项目预定型、印花蒸化有组织 VOCs 废气产生速率为 0.199kg/h，产生浓度为 39.7mg/m³；现有印花项目预定型、印花蒸化 VOCs 废气经收集后送至车间配套的水喷淋+静电净化除油装置处理，处理后废气通过车间 20m 高排气筒 DA012 排放。

④污水站臭气（氨气、硫化氢、臭气浓度）

本改扩建项目配套的厂内污水处理站会产生恶臭性污染，导致恶臭的物质主要是硫化氢、氨气等。污水处理站恶臭主要产生于调节池、生化池、厌氧池、二沉池、污泥浓缩池和污泥堆放点。臭气（氨气、硫化氢）排污系数一般可通过单位时间内单位面积散发量表征进行估算，通过同类型纺织印染企业污水处理站类比调查，氨气、硫化氢的平均产生速率为 0.0102mg/s.m²、0.00084mg/s.m²。本改扩建项目厂内污水处理站恶臭废气源强见表 3.5-2。

表 3.5-2 项目厂内污水处理站恶臭废气源强情况

污染源位置	名称	污染物排放量 (t/a)	面源面积 (m ²)	面源高度 (m)
改扩建织布与印染污水处理站	NH ₃	2.87	10860	6
	H ₂ S	0.236		
现有印染污水处理站	NH ₃	0.476	1800	6
	H ₂ S	0.039		

项目针对污水处理站调节池、生化池、厌氧池、二沉池、污泥浓缩池等进行加盖收集，污泥暂存点密闭收集，改扩建织布与印染污水处理站拟定风机风量为 10000m³/h，现有印染污水处理站拟定风机风量为 5000m³/h，废气综合收集效率为 90%。改扩建织布废水处理站、印染废水处理站恶臭气体经收集后通过一套生物洗涤塔处理后通过厂区 1 根 15m 高排气筒 DA010 排放，则项目污水处理站有组织 NH₃ 产生量为 2.58t/a，

产生速率为 0.359kg/h，产生浓度为 35.8mg/m³，有组织 H₂S 产生量为 0.212t/a，产生速率为 0.0295kg/h，产生浓度为 2.94mg/m³；现有印染废水污水处理站恶臭气体经收集后利用城东污水处理厂二期现有一套生物洗涤塔处理后达标排放，现有印染污水处理站有组织 NH₃ 产生量为 0.428t/a，产生速率为 0.059kg/h，产生浓度为 11.9mg/m³，有组织 H₂S 产生量为 0.035t/a，产生速率为 0.0049kg/h，产生浓度为 0.972mg/m³；

(二) 无组织废气

本改扩建项目无组织排放废气主要包括：生产过程中未被收集的染色定型废气，印花预定型、印花蒸化及定型废气，污水处理站产生的硫化氢和氨等。

根据项目平面布局，本改扩建项目 6#厂房（印染车间）二层无组织 VOCs 产生量为 0.19t/a，产生速率为 0.026kg/h（项目 8#、9#、11#厂房无组织废气产排情况与 6#厂房相同）；项目 7#厂房（印花车间）一层无组织 VOCs 产生量为 0.085t/a，产生速率为 0.0118kg/h，二层无组织 VOCs 产生量为 0.085t/a，产生速率为 0.0118kg/h（项目 10#厂房无组织废气产排情况与 7#厂房相同）；4#厂房扩建印花及现有印花无组织 VOCs 产生量为 0.12t/a，产生速率为 0.017kg/h。

改扩建项目污水处理站无组织 NH₃ 产生量为 0.287t/a，产生速率为 0.04kg/h；无组织 H₂S 产生量为 0.024t/a，产生速率为 0.001kg/h；现有项目污水处理站无组织 NH₃ 产生量为 0.048t/a，产生速率为 0.007kg/h；无组织 H₂S 产生量为 0.004t/a，产生速率为 0.0006kg/h。本改扩建项目无组织废气排放情况见表 3.5-3。

表 3.5-3 改扩建项目无组织废气排放情况

序号	污染源位置	污染物	产生量 (t/a)	产生速率 (kg/h)	面源面积 (m ²)	面源高度 (m)
1	6#厂房二层（印染车间）	VOCs	0.19	0.026	7212	15
2	8#厂房二层（印染车间）	VOCs	0.19	0.026	7212	15
3	9#厂房二层（印染车间）	VOCs	0.19	0.026	7212	15
4	11#厂房二层（印染车间）	VOCs	0.19	0.026	7212	15
5	7#厂房一层（印花车间）	VOCs	0.085	0.0118	7212	8
6	7#厂房二层（印花车间）	VOCs	0.085	0.0118	7212	15
7	10#厂房一层（印花车间）	VOCs	0.085	0.0118	7212	8
8	10#厂房二层（印花车间）	VOCs	0.085	0.0118	7212	15
9	4#厂房（印花、染色车间）	VOCs	0.12	0.017	26491	8

10	改扩建织布与印染污水处理站	NH ₃	0.287	0.04	10860	6
		H ₂ S	0.024	0.0033		
11	现有印染污水处理站	NH ₃	0.048	0.007	1800	6
		H ₂ S	0.004	0.0006		

本改扩建项目有组织废气产生及排放情况见表 3.5-4。

表 3.5-4 本改扩建项目大气污染物产生及排放情况汇总表

排气筒 编号	污染源 名称	污染物 名称	废气量 (Nm ³ /h)	产生情况			防治措施	排放情况			排放标准		排放源参数			排放 方式
				浓度 (mg/m ³)	速率 (kg/h)	产生量 (t/a)		浓度 (mg/m ³)	速率 (kg/h)	排放量 (t/a)	浓度 mg/m ³	速率 kg/h	高度 m	直径 m	温度 ℃	
DA004	染色定型废气	VOCs	10000	50.1	0.501	3.61	水喷淋+静电净化处理, VOC _S 去除效率 90%	5.01	0.05	0.361	60	4.1	20	0.5	40	排放 方式
DA005	染色定型废气	VOCs	10000	50.1	0.501	3.61	水喷淋+静电净化处理, VOC _S 去除效率 90%	5.01	0.05	0.361	60	4.1	20	0.5	40	
DA006	染色定型废气	VOCs	10000	50.1	0.501	3.61	水喷淋+静电净化处理, VOC _S 去除效率 90%	5.01	0.05	0.361	60	4.1	20	0.5	40	
DA007	染色定型废气	VOCs	10000	50.1	0.501	3.61	水喷淋+静电净化处理, VOC _S 去除效率 90%	5.01	0.05	0.361	60	4.1	20	0.5	40	
DA008	印花预定型、印花蒸化及定型废气	VOCs	10000	44.9	0.449	3.23	水喷淋+静电净化处理, VOC _S 去除效率 90%	4.5	0.045	0.323	60	4.1	20	0.6	40	
DA009	印花预定型、印花蒸化及定型废气	VOCs	10000	44.9	0.449	3.23	水喷淋+静电净化处理, VOC _S 去除效率 90%	4.5	0.045	0.323	60	4.1	20	0.6	40	
DA010	改扩建织布与印染污水处理站	NH ₃	10000	35.8	0.359	2.58	生物洗涤塔, 去除效率 60%	14.32	0.143	1.032	/	4.9	15	0.5	25	
		H ₂ S		2.94	0.0295	0.212		1.18	0.0118	0.085	/	0.33				
城东二期排气筒	现有印染污水站	NH ₃	5000	11.9	0.059	0.428	城东二期生物洗涤塔, 去除效率 60%	/	0.024	0.171	/	4.9	15	/	25	
		H ₂ S		0.972	0.0049	0.035		/	0.0019	0.014	/	0.33				

DA011	印花预定型、印花蒸化及定型废气	VOCs	5000	26.4	0.132	0.95	水喷淋+二级活性炭吸附装置处理，VOCs去除效率 90%	2.64	0.013	0.095	60	4.1	20	0.35	40
DA012	印花预定型及印花蒸化废气	VOCs	5000	39.7	0.199	1.43	水喷淋+静电净化处理，VOCs去除效率 90%	3.97	0.02	0.143	60	4.1	20	0.35	40

3.5.2 废水

本改扩建项目改扩建后全厂采用的退浆剂、匀染剂、除油剂、分散染料等，不含硫化物，苯胺，重金属等有害物质，不属于国家明令禁止使用的，因此本改扩建项目印染废水中不含六价铬及苯胺类等有毒有害物质。类比鼎尔企业数据，本改扩建项目改扩建后全厂废水源强及处理情况见表 3.5-5。

表 3.5-5 本改扩建项目改扩建后全厂废水产生及排放情况

废水种类与来源	废水量 t/a	污染物项目	污染物产生情况		治理措施	污染物排放情况			废水排放标准限值			排放方式与去向				
			浓度 mg/L	产生量 t/a		污染物	浓度 mg/L	排放量 t/a	接管标准 mg/L	排放标准 mg/L	最终排放量 t/a					
纺织污水站																
织造废水	2731440	COD	600	1638.864	废水收集后经“气浮+隔油+水解酸化+生物接触氧化+二沉池”处理达标后 10%(273144t/a)排入城东污水处理厂二期进一步处理；其余 90%废水(2458296t/a)经石英砂过滤器+活性炭过滤器处理达到《纺织染整工业回用水水质》(FZ/T01107-2011)的要求后回用于喷水织机	废水量	/	273144	/	/	273144	接入城东污水处理厂二期进一步处理达一级 A 标准后排入淮泗河				
						COD	200	54.629	200	50	13.657					
						SS	100	27.314	100	10	2.731					
						石油类	15	4.097	20	1	0.273					
		纺织废水回用水						废水量	/	2458296	/		/	/		
		COD	50	122.915		/	/	/								
		SS	30	73.749		/	/	/								
		石油类	15	36.874		/	/	/								
		印染污水站														
		磨毛废水	296400	COD		800	237.12		废水量	/	790230		/	/	790230	
SS	1000			296.4	PH	6~9	/		6~9	6~9	/					
石油类	10			2.964	色度	80 倍	/		80 倍	30 倍	/					
锑	0.1			0.0296	COD	200	158.046		200	50	39.512					
减量退浆废水	1325250	pH	8~12	/	SS	100	79.023	100	10	7.902						
		COD	1500	1987.88	氨氮	20	15.805	20	5	3.951						

		SS	500	662.625	印染废水收集后经新建印染污水站（采用格栅+调节池+冷却+气浮池+水解酸化+A ² /O 生化池+二沉池+高密度沉淀池+V 型滤池+臭氧消毒池+超滤+反渗透）处理，分别在水解酸化后及中水回用反渗透工艺后排总印染水量的 15%（合计排 30%）经现有改造后的印染污水站（采用调节+混凝沉淀+好氧池+二沉池工艺）处理，处理达到排放标准后，废水（790230t/a）排入城东污水处理厂二期进一步处理；其余尾水（1843870t/a）经中水回用处理设施处理满足企业的回用要求及达到《纺织染整工业回用水水质》（FZ/T01107-2011）的要求后回用于生产工序	总氮	30	23.707	30	15	11.853
		氨氮	15	19.879		总磷	1.5	1.185	1.5	0.5	0.395
		总氮	20	26.505		石油类	1	0.79	20	1	0.79
		总磷	4	5.301		盐分	136.4	107.79	/	/	107.79
		石油类	10	13.253		LAS	20	15.805	20	0.5	0.392
		铍	0.1	0.1325		铍	0.06	0.047	0.1	0.06	0.047
染色线废水	513000	pH	8~12	/	印染回用水情况 回用量 / 1843870 回用水指标 mg/L / / pH 7~9 / 6.5~8.5 色度 25 倍 / ≤25 倍 / / COD 50 92.194 ≤50 / / SS 30 55.316 ≤30 / / 氨氮 20 36.877 / / / 总氮 30 55.316 / / / 总磷 1.5 2.766 / / / 石油类 1 1.844 / / / 盐分 50 92.194 / / / LAS 20 36.877 / / /						
		色度	600 倍	/							
		COD	1800	923.4							
		SS	400	205.2							
		氨氮	40	20.52							
		总氮	60	30.78							
		总磷	4	2.052							
		盐分	300	153.9							
		LAS	50	25.65							
		铍	0.1	0.0513							
印花线废水	432150	pH	8~12	/							
		色度	600 倍	/							
		COD	1800	777.87							
		SS	400	172.86							
		氨氮	40	17.286							
		总氮	60	25.929							
		总磷	4	1.729							

		盐分	300	129.645		锑	0.06	0.1106	/	/	/
		LAS	50	21.608							
		锑	0.1	0.0432							
废气喷淋废水	67300	COD	1000	67.3							
		SS	200	13.46							
生活污水	36000	COD	300	10.8	化粪池	COD	250	9	/	50	1.8
		SS	200	7.2		SS	150	5.4	/	10	0.36
		氨氮	30	1.08		氨氮	30	1.08	/	5	0.18
		总氮	40	1.44		总氮	40	1.44	/	15	0.54
		总磷	3	0.108		总磷	3	0.108	/	0.5	0.018

3.5.3 噪声

本次改扩建项目主要噪声源主要设备有染色机、印花机、定型机以及风机等公用设备，根据厂家提供的资料及类比同类型企业，项目主要噪声源强见表 3.5-6。

表 3.5-6 拟建项目主要噪声源一览表

序号	位置	噪声源	数量 (台)	车间噪声 值 dB(A)	距最近厂 界距离 (m)	防治措施	治理后厂界 噪声值 dB(A)
1	5#厂房 (织造车间)	喷水织机	1020	85	30	合理布局设备、选 低噪设备、建筑隔 声等	50
2		分条整经机	12	80	20		45
3	12#厂房 (织造车间)	喷水织机	352	85	170		50
4		分条整经机	4	80	160		45
5	13#厂房 (织造车间)	喷水织机	352	85	100		50
6		分条整经机	4	80	95		45
7	14#厂房 (织造车间)	喷水织机	352	85	30		50
8		分条整经机	4	80	20		45
9	16#厂房 (织造车间)	喷水织机	320	85	30		50
10		分条整经机	4	80	20		45
11	7#厂房 (印花车间)	退卷机	4	75	85		40
12		磨毛机	3	80	80		45
13		平幅精炼机	1	80	80		45
14		定型机	4	75	85		40
15		印花机	3	75	90		40
16		连续蒸化机	3	75	80		40
17		平幅水洗机	2	80	85		45
18		轧光机	1	75	85		40
19	10#厂房 (印花车间)	退卷机	4	75	100		40
20		磨毛机	3	80	95		45
21		平幅精炼机	1	80	90		45
22		定型机	4	75	95		40
23		印花机	3	75	100		40
24		连续蒸化机	3	75	90		40
25		平幅水洗机	2	80	95		45
26		轧光机	1	75	90		40
27	6#厂房	退卷机	5	75	20		合理布局设备、选

28	(印染车间)	磨毛机	4	80	25	低噪设备、建筑隔声等	45
29		定型机	4	75	20		40
30		四管染缸	12	80	30		45
31		脱水/开幅机	6	80	35		45
32		轧光机	2	75	30		40
33		轧花机	2	75	30		40
34		8#厂房 (印染车间)	退卷机	5	75		170
35	磨毛机		4	80	160	45	
36	定型机		4	75	165	40	
37	四管染缸		12	80	160	45	
38	脱水/开幅机		6	80	175	45	
39	轧光机		2	75	160	40	
40	轧花机		2	75	165	40	
41	9#厂房 (印染车间)	退卷机	5	75	170	40	
41		磨毛机	4	80	160	45	
42		定型机	4	75	165	40	
43		四管染缸	12	80	160	45	
44		脱水/开幅机	6	80	175	45	
45		轧光机	2	75	160	40	
46		轧花机	2	75	165	40	
47	11#厂房 (印染车间)	退卷机	5	75	25	40	
48		磨毛机	4	80	30	45	
49		定型机	4	75	35	40	
50		四管染缸	12	80	25	45	
51		脱水/开幅机	6	80	30	45	
52		轧光机	2	75	35	40	
53		轧花机	2	75	35	40	
54	污水处理	污水处理水泵、风机	若干	85	45	车间封闭、设置防振措施	50

3.5.4 固废

按照《固体废物鉴别标准 通则》（GB34330-2017）、《危险废物鉴别标准 通则》（GB5085.7-2019）和《建设项目危险废物环境影响评价指南》的要求，对本改扩建项目产生的目标产物之外的物质进行分析。

- 1) 边角料: 织造检验过程中产生边角料, 产生量约为原料量的 0.25%, 约 150t/a。
- 2) 不合格品: 染色及印花成品检验过程中产生不合格品, 产生量约为原料量的 0.5%, 约 350t/a。
- 3) 废丝: 项目整经过程中产生废丝, 产生量约为原料量的 0.5%, 约 300t/a。
- 4) 染料和助剂直接接触包装物: 染料和助剂直接接触包装物 (包括塑料袋、桶) 等沾染染料、助剂, 属于危险废物 HW49, 预测该类废包装桶的产生量约为 30t/a。
- 5) 废油: 项目采用静电除油处理定型过程中产生的定型废油, 收集的废油按照产生的 50% 估算, 预测产生量约为 9.5t/a, 其含有印染助剂、废油、纤维颗粒物等。
- 6) 废水处理
 - ① 隔油池废油、气浮浮渣: 织布污水处理站隔油、气浮过程中产生的废油、浮渣产生量约为 41.5t/a。
 - ② 织布污水处理站污泥: 织布废水处理站污水经生化池、二沉池处理过程中有污泥产生, 项目采用板框压滤机压滤, 污泥含水率为 60%, 污泥产生量约 0.17 公斤/吨水, 经计算, 污泥最终产生量约为 464t/a;
 - ③ 废过滤介质: 纺织废水经生化处理后通过砂滤、碳滤等进行处理, 过滤介质每年更换一次, 产生量约为 5t/a;
 - ④ 印染污水站污泥: 印染废水处理站污水处理过程中有污泥产生, 项目采用板框压滤机压滤, 污泥含水率为 60%, 污泥产生量约 0.65 公斤/吨水, 经计算, 污泥最终产生量约为 1284t/a, 现有印染污水站产生印染污泥为 213t/a, 故改扩建项目印染污泥产生量为 1071t/a;
- 7) 废机油: 设备在运行及检修过程中会产生少量的废机油, 根据企业提供的数据, 废机油产生量约为 1t/a。
- 8) 废活性炭: 4# 厂房印花扩建 VOCs 拟采用水喷淋+二级活性炭吸附装置处理, 根据《挥发性有机物的物化性质与活性炭饱和吸附量的相关性研究》(《化工环保》2007 年第 27 卷第 5 期) 中内容, 挥发性有机物活性炭饱和吸附量约为 200~300mg/g, 本报告评价有机废气活性炭饱和吸附量以 200mg/g 计, 二级活性炭吸附装置效率约 90%, 通过计算得活性炭吸附装置产生的废活性炭约为 5.6t/a (含吸附的有机废气约 0.855t/a)。

9) 生活垃圾

职工日常生活产生的生活垃圾量按 0.5kg/人·d 计，年工作 300 天，本改扩建项目定员 2500 人，生活垃圾的产生量为 375t/a。

根据《中华人民共和国固体废物污染环境防治法》、《固体废物鉴别标准 通则》（GB34330-2017）的要求，对建设项目产生的物质（除目标产物，即：产品、副产品外），依据产生来源、利用和处置过程鉴别是否属于固体废物，产生情况汇总见表 3.5-7。

表 3.5-7 本次改扩建项目副产物产生情况汇总表

序号	副产物名称	产生工序	形态	主要成分	预测产生量(t/a)	种类判断*		
						固体废物	副产品	判定依据
1	边角料	织造	固	坯布	150	√		《固体废物鉴别标准通则》 (GB34330-2017)
2	不合格品	检验	固	布料	350	√		
3	废丝	整经	固	DTY 等	300	√		
4	染料和助剂直接接触包装物	--	固	沾染染料、助剂的包装物	30	√		
5	废油	定型机废气处理废油	液	印染助剂、废油、颗粒物	9.5	√		
6	织布废水污泥	废水处理	半固	污泥	464	√		
7	印染废水污泥		半固	污泥	1071	√		
8	隔油池废油、气浮浮渣		半固	废油脂	41.5	√		
9	废过滤介质		固	油污、石英砂、活性炭等	5	√		
10	废机油		设备检修	液	矿物油	1	√	
11	废活性炭	废气处理	固态	VOCs、活性炭等	5.6	√		
12	生活垃圾	日常生活	固	生活垃圾	375	√		

*注：种类判断，在相应类别下打“√”。

根据《国家危险废物名录》（2021 年版）以及《危险废物鉴别标准 通则》（GB5085.7-2019），对本改扩建项目产生的固体废物危险性进行判定，营运期固体废物分析结果汇总见表 3.5-8。

表 3.5-8 本改扩建项目营运期固体废物分析结果汇总表

序号	固废名称	属性（危险废物、一般工业固体废物或待鉴别）	产生工序	形态	主要成分	危险特性鉴别方法	危险特性	废物类别	废物代码	估算产生量（t/a）
1	边角料	一般工业废物	织造	固	坯布等	--	--	--	--	150
2	不合格品	一般工业废物	检验	固	布料等	--	--	--	--	350
3	废丝	一般工业废物	整经	固	DTY 等	--	--	--	--	300
4	染料和助剂直接接触包装物	危险废物	--	固	沾染染料、助剂的包装物	危废名录	T	HW49	900-041-49	30
5	废油	危险废物	定型机废气处理废油	液	印染助剂、废油、颗粒物	危废名录	T, I	HW08	900-249-08	9.5
6	织布废水污泥	一般工业固废	废水处理	半固	污泥	--	--	--	--	464
7	隔油池废油、气浮浮渣	危险废物	废水处理	半固	废油脂	危废名录	T	HW08	900-210-08	41.5
8	印染废水污泥	一般工业废物	废水处理	半固	污泥	--	--	--	--	1071
9	废过滤介质	一般工业废物	纺织污水处理	固	油污、石英砂、活性炭等	--	--	--	--	5
10	废机油	危险废物	设备检修	液	废矿物油	危废名录	T, I	HW08	900-214-08	1
11	废活性炭	危险废物	废气处理	固	VOCs、活性炭等	危废名录	T, I	HW49	900-039-49	5.6
12	生活垃圾	--	日常生活	固	--	--	--	--	--	375

其中根据《纺织工业污染防治可行技术指南》（征求意见稿）中“表 8 固体废物综合利用及处理处置可行技术”，将废水处理污泥固体废物类别纳未一般工业固体废物。且对照《中信环境水务（泗阳）有限公司纺织染整废水预处理站废水处理污泥危险特性鉴别报告》（项目编号：NJUAE-17453）结果（详见附件污泥鉴定报告），原江苏恒瀚达纺织有限公司印染废水处理产生的污泥属于一般固废，本次改扩建项目印染工序所用原辅料及助剂与原项目相同，故本次环评判定项目纺织污水处理站生化污泥与印染污水处理站污泥固废属性均为一般固废。

项目危险废物汇总见表 3.5-9。

表 3.5-9 项目危险废物汇总表

序号	危险废物名称	危险废物类别	危险废物代码	产生量（t/a）	产生工序及装置	形态	主要成分	有害成分	产废周期	危险特性	污染防治措施
----	--------	--------	--------	----------	---------	----	------	------	------	------	--------

1	染料和助剂直接接触的包装物	HW49	900-041-49	30	废包装	固	废包装(桶、袋)	染料、渗透剂、抗菌剂等助剂	/	T	暂存于危废暂存库,并分开存放。定期交由宿迁中油优艺环保服务有限公司焚烧处置
2	废油	HW08	900-249-08	9.5	定型机废气处理废油	液	印染助剂、废油、颗粒物	印染助剂、废油	1个月	T, I	
3	隔油池废油、气浮浮渣	HW08	900-210-08	41.5	污水处理	半固	废油脂	废油脂	1个月	T	
4	废机油	HW08	900-214-08	1	设备检修	液	废矿物油	废矿物油	3个月	T, I	
5	废活性炭	HW49	900-039-49	5.6	废气处理	固	VOCs、活性炭等	VOCs	3个月	T, I	

3.5.5 非正常工况

建设项目非正常工况是指生产运行阶段的开、停车、检修、操作不正常或设备故障等情况时的污染物排放。

1、废气非正常排放

建设项目在废气治理设施发生故障停车,将造成大量未处理废气直接进入大气,故障抢修至恢复正常运转时间按 30 分钟计,事故最不利环境影响情况下的事故排放源强按污染物产生量计算,事故排放主要大气污染物排放源强见表 3.5-10。

表 3.5-10 大气非正常排放源强

污染源名称	排气量 (m ³ /h)	污染物	排放速率 (kg/h)	排放高度 (m)	排放时间 (min)
DA004	11724	VOCs	0.501	20	30
DA008	13663.6	VOCs	0.449	20	30
DA010	10000	NH ₃	0.359	15	30
		H ₂ S	0.0295	15	30

注:项目排气筒 DA005~DA007 与排气筒 DA004 排放废气源强及种类相同,排气筒 DA009 与排气筒 DA008 排放废气源强及种类相同,DA011 与 DA012 源强较小,故未选取预测。

2、废水非正常排放

本改扩建项目废水非正常排放主要为污水处理站处理装置发生故障或处理效率达不到设计指标要求,污水处理装置出现事故的主要原因是动力输送设备发生故障或停电造成,对于动力设备故障在污水处理设计时一般会考虑备用设备;污水出现不达标时,厂内设置了 1100 m³ 事故池(现有 100 m³,新建 1000m³),废水排到事故池暂存,待污水处理站运行正常后返回污水处理站处理。

3.6 清洁生产水平分析

根据本改扩建项目污染影响因素识别表,结合项目实际情况,本次主要从源头防控、过程控制、末端治理等方面分析项目清洁生产水平,同时分析项目建设与《印染行业规范条件(2017 版)》、《印染行业清洁生产指标体系(试行)》的相符性。

3.6.1 源头控制

本改扩建项目所用染料为环保染料,不使用含特定(即还原)条件下会裂解产生 24 种致癌芳香胺的偶氮染料、致癌的诱变的或对生殖有害的染料、潜在过敏的染料、铬媒染料、含铜、铬和镍的金属络合染料等。所采用的染料和助剂均不含国际禁用的致癌物质,助剂不含甲醛、镍、杀虫剂等物质;未使用国际上禁用的可还原成芳香胺或其它对人体有害物的 118 种偶氮染料和易转化为可吸附有机卤化物(AOX)的 NaClO 漂白剂。因此,项目染料及助剂符合生产的要求。

3.6.2 过程控制

本改扩建项目选用国内先进的高温高压四管染缸、圆网印花机及定型机等设备,设备选型考虑以下原则:设备选配首先考虑要满足生产高品质、在市场有较强竞争力产品的要求,主要设备应为有高科技含量、达到或接近国际先进水平的机器;性能可靠、能耗低、操作维修方便;选择适应性强的设备,以适应市场多变的需要,增强企业的应变能力;在满足产品质量、中高端市场要求的条件下,结合考虑投资的经济合理性;设备的配置要留有一定余地,以适应市场品种多变的要求;选用节能环保设备,主要参数能实现在线监测和自动控制,提高工艺智能化水平。项目综合应用了短流程前处理、小浴比染色、节能印整等先进工艺技术。本改扩建项目采用连续式水洗方式,配有逆流回收装置,染色机浴比 1:6 左右。

本改扩建项目采用先进的清洁生产技术和生产设备,对设备定期检测、及时修复,保持设备密封性良好,防止或减少跑、冒、滴、漏现象。本改扩建项目加强节约用水管理,重复水利用率大于 40%,从而减少污水排放量。

3.6.3 末端治理

本改扩建项目定型废气采用水喷淋+静电净化装置处理后通过 20m 高排气筒排放。

3.6.4 与《印染行业准入条件(2017 版)》相符性

根据《印染行业准入条件(2017 版)》,新建或改扩建印染项目应按照规定进行节能评估,单位产品能耗和新鲜水取水量应达到表 3.6-1 规定。

表 3.6-1 新建或改扩建印染项目综合能耗及新鲜水取水量

分类	综合能耗	新鲜水取水量
棉、麻、化纤及混纺机织物	≤30 公斤标煤/百米	≤1.6 吨水/百米
纱线、针织物	≤1.1 吨标煤/吨	≤90 吨水/吨
真丝绸机织物（含练白）	≤36 公斤标煤/百米	≤2.2 吨水/百米
精梳毛织物	≤150 公斤标煤/百米	≤15 吨水/百米

本改扩建项目达产后全厂年综合能耗换算结果见表 3.6-2。

表 3.6-2 本改扩建项目达产后全厂综合能耗

序号	能源	消耗量	吨标煤折算系数	换算结果（tce）
1	电	4000 万 KWh	0.1229 kgce /KWh	4916
2	蒸汽	144000t/a	0.1286 kgce /kg	18518.4
3	天然气	0 万 m ³	1.33 kgce /m ³	0
4	水	1278309t/a	0.0857kgce/t	109.6
合计				23544

本改扩建项目产品属于棉、麻、化纤及混纺机织物，项目产品为 3.1 亿米面料。根据表 3.6-2 可知，综合能耗为 23544tce，故本改扩建项目的单位吨能耗为 10.5 公斤标煤/百米，新鲜水取水量为 0.41 吨水/百米。由此可知，本改扩建项目吨产品能耗、新鲜水取水量均小于该类吨产品综合能耗和新鲜水取水量指标，符合《印染行业准入条件（2017）》规定要求。

3.6.5 与《印染行业清洁生产指标体系（试行）》相符性

对照《印染行业清洁生产指标体系（试行）》分析本改扩建项目的清洁生产水平，定量指标分析结果见表 3.6-3。

表 3.6-3 本改扩建项目与《印染行业清洁生产指标体系（试行）》相符性分析

一级指标	二级指标	单位	评价基准值	本改扩建项目情况
能源指标	单位产品综合能耗	kgce/t	4846.5	427.6
	水浴比	t/t	7	6
	万元产值能耗	kgce	0.8	0.58
	单位产品耗水量	t/t	269	55.6
	单位产品耗电量	t/t	1795	1230
	单位产品耗汽量	t/t	17.95	2.15

	单位产品耗煤量	t/t	2.24	/
资源能耗	烧碱消耗	kg/t	2324.5	1.90
	染料消耗	kg/t	35.9	14.8
	助剂消耗	kg/t	323.1	35.6
	油类消耗	kg/t	40.39	2.85
	企业工业用水重复利用率	%	40	70
生产技术指标	上染率	%	70	85
	设备作业率	%	85	90
	综合成品率	%	95	98
综合利用指标	余热利用率	%	50	60
	废水回用率	%	20	70
	工业用水利用率	%	95	96
污染物指标	外排废水量	m ³ /t	179.5	15.76
	COD 排放量	kg/t	215.4	2.13
	SO ₂ 排放量	kg/t	2.47	0.06
	烟粉尘排放量	kg/t	3.86	0.005
	噪声	dB(A)	≤60	≤60

由上表可知，本改扩建项目清洁生产水平指标均优于《印染行业清洁生产指体系（试行）》要求。此外，与《印染行业清洁生产指标体系（试行）》定性指标分析结果如下：

(1) 执行国家重点鼓励发展技术（含印染清洁生产技术）的符合性

本改扩建项目使用高效环保分散染料、无毒无害的原辅材料，选用逆流清洗及小浴比设备。因此本改扩建项目符合本项清洁生产要求。

(2) 环境管理体系建立及清洁生产审核

企业在项目建设完成后将建立环境管理体系，同时按照要求开展清洁生产审核；

(3) 贯彻执行环境保护法规的符合性

项目建设将严格履行环境影响评价制度及环保“三同时”制度，并按照排污许可证控制污染物排放总量；企业不存在老污染源限期治理项目。

3.6.6 节能措施

本改扩建项目认真贯彻国家的能源政策，主要采取以下节能降耗措施：

(1) 主要设备节能

设备选择及使用：本次项目选取设备大多采用连续式、密封性好的高效设备。如本次项目的圆网印花机，实现了圆网印花的全自动闭环控制，由电极自动控制色浆液面的高度，始终保持循环流动状态。浆料可回收大部分，残留在网内的浆料极少，这既可以节约成本，同时减少了污染浪费。本次项目采用的平幅高效水洗机，耗能低，连续生产能力强，从根本上解决了传统水洗工艺大量浪费水资源的弊端，年均减少 20% 的污水排放。本改扩建项目引进设备较多，自动化程度高，生产工艺、环境要求高，为进行集中监控管理，设置计算机中央工作站，集中显示产品制造过程中的温度、速度和检测数据，各特种气体的流量、速度、压力，各工艺设备的运行数据等，实现与引进设备的现场控制器的数据共享；采集并显示供配电系统各运行参数、电度计量，高低压开关设备的分合状态，遥控各供电设备的分合，实现故障自动保护和自动报警功能，并能根据负荷大小自动选择变压器经济运行方式。

合理布置车间设备，理顺工艺流程、区别生产区域，使物流便捷；厂内运输与厂外运输相衔接，减少物流周转量，降低物流成本，有效降低生产中不必要的能耗和费用。保持生产均衡和正常的设备维修，使设备处在最佳工作状态下，不仅节约直接能耗，也减少间接能耗。

（2）建筑节能

建筑：①本改扩建项目建筑严格实施建筑节能设计标准。做好建筑、采暖、通风、空调及采光照明系统的节能设计；完善建筑节能设计标准，建立建筑节能评价体系。②本改扩建项目厂房围护结构采用浅色外表面，可反射夏季太阳辐射热，减少壁面得热。③采用节能窗技术，控制窗墙面积比，改善窗户的传热系数和遮阳系数。严格窗框与窗扇、窗框与墙体间的密封。推广窗户遮阳。④生产车间建筑强化自然通风，车间屋顶设有气窗或无动力风帽，车间四周设有高位气窗，尽量减少机械通风排气装置。

照明：①采用绿色照明产品。推广高光效、长寿命、显色性好的光源、灯具和镇流器，推广稀土节能灯等高效荧光灯类产品。车间内部照明选用合理照度，一般采用紧凑型荧光灯或小功率高显钠灯，高大联合生产厂房内采用高压钠灯、金属卤化物灯。减少普通白炽灯，提高高效节能荧光灯使用比例。实施照明产品能效标准。②车间照明控制形式采用分段制，根据生产时实际情况开启，以利节约用电。在保证高效操作的前提下，不同操作场合采用合理的照度标准，选用合适的照明灯具。照明控制开关设置灵活，不

需要部分可随时关闭。③道路照明、户外装置照明，采用 LED 照明、光电开关自动控制或集中管理控制。楼梯照明宜用节能声控开关控制。

(3) 节能管理制度

本改扩建项目投资建成后，公司将坚持以节能降耗、减排少污的概念，秉承对环境保护和资源、能源节约的原则，不断追求经济发展和节能环保有机协调发展，切实做到可持续发展，使公司的经济效益和社会效益双赢。

①健全能源管理机构。建议健全原以总经理为组长的能源领导小组和管理网络，根据项目情况完善能源科，配备专职能源管理干部，负责本改扩建项目的能源管理工作，实时监督检查能源设施的运行情况和能源考核制度的执行情况，及时收集掌握行业节能的先进技术并予以推广应用，不断提高项目的能源管理水平。

②建立能源监控机制。能源领导小组及成员应明确其职责和工作程序，应制定全厂的能源管理和生产制度章程，定期听取能源科的工作汇报，对重大能源问题进行研究决策，对生产线各能耗设备进行实时计量监控，发现问题及时解决，完善能源监控机制。

③生产车间建立节能管理制度，水、电计量器具要配齐，达到三级用能、用水的计量管理。项目建成后正式生产时，按工序对产品进行能耗(水、电)标定，制定出合理的能耗指标，建立消耗台帐，有专人负责，建立奖惩制度，加强能源核算，强化节能意识，减少能源消耗。

④对员工开展节能知识教育，组织有关人员参加节能培训，未经节能教育、培训人员不得在耗能设备操作岗位上工作。

⑤研究、实施并推广对三废的回收再利用。

3.7 环境风险识别

3.7.1 风险潜势判定

危险物质及工艺系统危险性 (P) 的分级确定

①危险物质数量与临界量比值 (Q)

根据生产、加工、运输、使用或贮存中涉及的主要化学品，按照《建设项目环境风险评价技术导则》(HJ169-2018) 中附录 B 进行物质危险性判定，本改扩建项目所涉及到的风险物质主要为醋酸。

当只涉及一种危险物质时，计算该物质的总量与临界量比值，即为 Q；

当存在多种危险物质时，则按式 (C.1) 计算物质总量与临界量比值 (Q)

$$Q = \frac{q_1}{Q_1} + \frac{q_2}{Q_2} + \dots + \frac{q_n}{Q_n} \quad (C.1)$$

式中： q_1, q_2, \dots, q_n -----每种危险物质的最大存在总量，t；

Q_1, Q_2, \dots, Q_n -----每种危险物质的临界量，t。

当 $Q < 1$ 时，该项目环境风险潜势为 I。

当 $Q \geq 1$ 时，将 Q 值划分为：(1) $1 \leq Q < 10$ ；(2) $10 \leq Q < 100$ ；(3) $Q \geq 100$ 。

表 3.7-1 主要风险物质存在量及临界量

物质名称	CAS 号	最大暂存量 (t)	临界量 (t)	qi/Qi
醋酸	64-19-7	5	10	0.5
合计				0.5

本改扩建项目风险物质数量与临界量比值为 $0.5 < 1$ ，因此本改扩建项目环境风险潜势为 I。

3.7.2 评价工作等级划分

根据《建设项目环境风险评价技术导则》(HJ169-2018) 环境风险评价等级划分为一级、二级、三级。根据建设项目涉及的物质及工艺系统危险性和所在地的环境敏感性确定环境风险潜势，按表 3.5-4 确定评价工作等级。风险潜势为 IV 及以上，进行一级评价；风险潜势为 III，进行二级评价；风险潜势为 II，进行三级评价；风险潜势为 I，可开展简单分析。

表 3.7-2 评价工作等级划分

环境风险潜势	IV、IV ⁺	III	II	I
评价工作等级	一	二	三	简单分析 ^a

A 是相对于详细评价工作内容而言，在描述危险物质、环境影响途径、环境危害后果、风险防范措施等方面给出定性的说明。

本改扩建项目风险潜势为 I，因此本改扩建项目只需进行简单分析。

3.7.3 环境风险评价范围

按照风险评价技术导则要求根据确定的评价工作等级，对本改扩建项目周围 3km 内主要居民点等环境风险敏感点进行了调查，具体情况见表 3.7-3 及图 2.6-1。

表 3.7-3 距离项目位置 3km 范围内环境保护目标

环境要素	环境保护对象	坐标		相对方位	最近距离 (m)	规模 (人)	环境功能
		经度	纬度				
大气环境	东李庄	118.775922	33.688788	东北	400	60	《环境空气质量标准》 GB3095-2012 中二级标准
	居民庄	118.773806	33.703311	北	1850	300	
	来安街道	118.779943	33.700418	东北	1730	3000	
	小赵庄	118.787668	33.691045	东北	1310	200	
	安南村	118.787753	33.696205	东北	1450	350	
	大东庄	118.796766	33.694312	东北	2210	150	
	刘赵村	118.798096	33.696383	东北	2190	200	
	前刘庄	118.796735	33.684939	东	1920	180	
	小倪庄	118.799898	33.683243	东	2360	130	
	后庄	118.782432	33.678314	东南	840	210	
	赵庄	118.793804	33.678707	东南	1800	260	
	东和平村	118.783981	33.675921	东南	1030	300	
	徐赵村	118.796297	33.673063	东南	2120	350	
	新吴庄	118.789216	33.670134	东南	1830	120	
	窑滩庄	118.792049	33.667134	东南	2240	80	
	何庄	118.775677	33.671991	东南	910	200	
	张庄	118.776985	33.669991	东南	1130	150	
	磨盘庄	118.777930	33.663848	东南	1780	250	
	石庄	118.770012	33.671152	南	870	130	
	张束村	118.772479	33.661955	南	1880	350	
	张长庄	118.769046	33.663241	南	1790	100	
	东祠堂	118.758361	33.663776	西南	1860	300	
	汪庄	118.758361	33.671956	西南	1100	250	
	西祠堂	118.754455	33.663348	西南	2060	160	
	唐庄	118.762032	33.681521	西	560	70	
	李庄	118.757397	33.681092	西	850	150	
	金水花城	118.779456	33.708907	东北	2560	1200	
	未来花园	118.781258	33.712619	东北	2890	2500	
	上城名苑	118.793618	33.707729	东北	2950	1800	
	周庄	118.808359	33.683092	东	2980	150	
王庄	118.797845	33.668485	东南	2510	180		

地表水	淮泗河	/	/	东	1450	小河	《地表水环境质量标准》(GB3838-2002)III标准
地下水	评价区域地下水						《地下水质量标准》(GB/T14848-2017)
声环境	厂区周边 200m 范围内无环境保护敏感目标						《声环境质量标准》GB3096-2008 中 3 类标准
生态环境	不在泗阳县生态空间管控区域内，无生态敏感保护目标。距离京杭大运河（泗阳县）清水通道维护区 3150m						

3.7.4 风险识别内容

生产系统危险性识别

(1) 污染防治设施故障

废气、废水治理设施处理效率下降或失效，造成废气、废水的超标排放。这也是纺织行业的一个比较常见的生产性事故。废水输送管网泄漏造成废水事故排放，可能对地下水、地表水等环境影响。

(2) 火灾次生风险

一旦产生火灾，大量消防废水中含有助剂、醋酸，直接外排严重污染地表水或对城东污水处理厂二期造成冲击。

物质危险性识别

物料储存过程中，桶装、袋装原料等容器破裂，就有可能造成大量泄漏，物料泄漏使不相容物料造成火灾等事故，腐蚀性、氧化性物料泄漏引发人员中毒、灼伤等事故，以及次生的环境风险。

3.8 污染物排放“三本帐”

本次改扩建项目污染物产生、削减、排放“三本帐”情况见表 3.8-1。

表 3.8-1 本改扩建项目污染物产生量、削减量和排放量三本帐（单位：t/a）

种类	污染物名称	产生量	削减量	排放量	排入环境量
废水	水量	5401540	4302166	1099374	1099374
	COD	5643.204	5421.529	221.675	54.969
	SS	1904.033	1792.296	111.737	10.993
	氨氮	58.765	41.88	16.885	4.131
	总氮	84.654	59.507	25.147	12.393
	TP	9.19	7.897	1.293	0.413

	石油类	98.16	93.273	4.887	1.063
	LAS	47.258	31.453	15.805	0.392
	锑	0.2566	0.2096	0.047	0.047
	盐分	283.545	175.755	107.79	107.79
废气	VOCs	23.28	20.952	2.328	2.328
	NH ₃	3.008	1.805	1.203	1.203
	H ₂ S	0.247	0.148	0.099	0.099
一般 固废	边角料	150	150	0	0
	不合格品	350	350	0	0
	废丝	300	300	0	0
	织布废水污泥	464	464	0	0
	印染废水污泥	1071	1071	0	0
	废过滤介质	5	5	0	0
危废	染料和助剂 直接接触的包装物	30	30	0	0
	定型机废油	9.5	9.5	0	0
	隔油池废油、气浮浮渣	41.5	41.5	0	0
	废活性炭	5.6	5.6	0	0
	废机油	1	1	0	0
生活垃圾		375	375	0	0

本次改扩建项目全厂污染物“三本账”核算见表 3.8-2。

表 3.8-2 本次改扩建后全厂污染物排放“三本帐” (单位: t/a)

分类	污染物名称	现有项目		改扩建项目		以新带老削减量*		全厂		变化量		已批复量
		接管量	外环境排放量	接管量	外环境排放量	接管量	外环境排放量	接管量	外环境排放量	接管量	外环境排放量	
废水污染物	废水量 m ³ /a	1120282.7	648543.7	1099374	1099374	1120282.7	648543.7	1099374	1099374	-20908.7	+450830.3	1120282.7
	COD	224.06	32.43	221.675	54.969	224.06	32.43	221.675	54.969	-2.385	+22.539	224.06
	SS	102.03	6.49	111.737	10.993	102.03	6.49	111.737	10.993	+9.707	+4.503	102.03
	氨氮	11.22	3.24 (5.19)	16.885	4.131	11.22	3.24 (5.19)	16.885	4.131	+5.665	+0.891	11.22
	总氮	/	/	25.147	12.393	/	/	25.147	12.393	+25.147	+12.393	/
	TP	/	/	1.293	0.413	/	/	1.293	0.413	+1.293	+0.413	/
	石油类	8.73	0.65	4.887	1.063	8.73	0.65	4.887	1.063	-3.843	+0.413	8.73
	LAS	5.06	0.32	15.805	0.392	5.06	0.32	15.805	0.392	+10.745	+0.072	5.06
	镉	/	/	0.047	0.047	/	/	0.047	0.047	+0.047	+0.047	/
	盐分	/	/	107.79	107.79	/	/	107.79	107.79	+107.79	+107.79	/
有组织废气	VOCs	0.62		2.328		/		2.948		+2.328		0.62
	SO ₂	4.46		/		/		4.46		0		4.46
	NO _x	5.355		/		/		5.355		0		5.355
	颗粒物	0.34		/		/		0.34		0		/
	NH ₃	/		1.203		/		1.203		+1.203		/
	H ₂ S	/		0.099		/		0.099		+0.099		/
固体废物	危险固废	0		0		0		0		0		0
	一般固废	0		0		0		0		0		0

4 建设项目周围地区环境概况

4.1 自然环境状况

4.1.1 地理位置

本改扩建项目位于中国（泗阳）化纤精品产业园内，项目地理位置见图 4.1-1。

泗阳县位于江苏省北部，地理坐标介于东经 118°20′~118°45′，北纬 33°23′~33°58′ 之间，地处鲁南丘陵与苏北平原过渡带，南靠洪泽湖，东临淮安市淮阴区，西与宿迁市宿豫区毗连，北与宿迁市泗阳县接壤，总面积 1418 平方公里。截至 2016 年底，全县户籍人口 103.3 万人，城镇人口 43.62 万人，农村人口 59.7 万人，城市化率 47.9%。

现有县域面积 1418 平方公里，总人口 103.3 万，全县设 11 个镇（众兴镇、李口镇、新袁镇、裴圩镇、高渡镇、卢集镇、临河镇、穿城镇、张家圩镇、爱园镇、王集镇）、5 个乡（三庄乡、里仁乡、南刘集乡、庄圩乡、八集乡）、3 个街道（城厢街道、史集街道、来安街道）、2 个场（农场、原种场）、一个省级经济开发区（江苏泗阳经济开发区）。县人民政府所在地：众兴镇。

4.1.2 地形、地质、地貌

泗阳县境东西距 50km，南北距 70km，全县面积 1418km²。其中陆地面积 998km²，占总面积的 70.38%；水域面积 420km²，占总面积的 29.62%。

泗阳县内无山丘，属黄泛冲积平原，总地势西高东低，地面相对高程大都介于 12m-17m 之间，京杭运河横贯东西 50km。运河以南，北高南低，河流皆流入洪泽湖；运河以北，南高北低，河流皆属沂、沭水系。

项目拟建地位于淮泗河带的黄淮海平原区，其滩地的一般地面标高平均在 16.5 米，地势平坦开阔，无建（构）筑物，设计防洪大堤堤顶高程为 19.5m。

根据《中国地震动参数区划图》（GB18306-2001），港址处的地震动峰值加速度为 0.15g，地震动反应谱特征周期为 0.20s。

4.1.3 气象气候条件

泗阳属北亚热带季风过渡性气候区。冬季干冷，夏季湿热，春季温暖，秋季清凉，四季分明，光照充足，雨量丰沛，泗阳县年平均降水日数（日降水量≥0.1 毫米）95.7 天，年平均降水量 961.0 毫米。降水量年内分配主要集中于夏季，6~8 月平均降水量占全年的 57.4%，尤以 7、8 两个月的降水量最多，可占全年的 43.6%。冬季降水量少，主要以

雪或雨夹雪的形式出现，年平均雪日 10.4 天，年平均地面积雪 6.7 天。夏季日降水量大于 50 毫米的暴雨在我县经常出现，大于 100 毫米的大暴雨也时有发生。大于 250 毫米的特大暴雨没有出现。最大日降水量出现在 1997 年 7 月 18 日，日降水为 189.6 毫米。

泗阳县日最高气温高于 30℃ 的年平均日数为 56 天，多出现在 4 月下旬到 10 月上旬。日最高气温高于 35℃ 的年平均日数为 5 天，主要出现在 5 月下旬到 9 月上旬。极端最高气温 38.3℃，出现在 2002 年 7 月 15 日。

泗阳县年平均风速为 2.0 米/秒。各季中春季风最大，平均为 2.4 米/秒，其中 3 月份达 2.5 米/秒，秋季风最小平均为 1.7 米/秒。

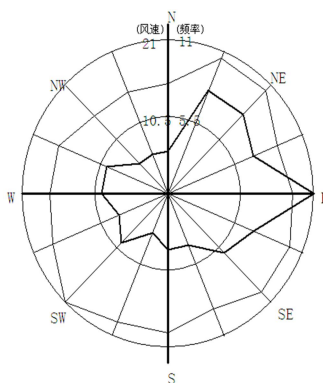


图 4.1-2 全年风玫瑰图

泗阳县年平均雷暴日数为 25.9 天，泗阳县未出现雷电高危险等级区，中部和南部的大部地区为中等危险区，北部的穿城、爱园、庄圩和东南部的新袁为低危险区。

泗阳县低温冰冻主要集中在 11 月下旬至次年 3 月上旬。全县日最低气温低于或等于 0℃ 的年平均日数为 61.5 天。日最低气温低于或等于 -10℃ 的时间出现在 12 月至翌年 1 月之间，年平均日数为 0.5 天。

4.1.4 水系及水文特征

4.1.4.1 地表水

泗阳境内自然河流以古黄河滩地为分水岭，以北属沂河、沭河、泗水水系，河流自西向东流入黄海。以南属淮河水系，河流自北向南流入洪泽湖。泗阳县河流纵横，水网稠密，有内河和流域性大小河道 37 条，内河有爱东河、高松河、成子河、柴塘河等。流域性河流有京杭运河、六塘河等。全县各河流除京杭大运河大量通航外，六塘河、淮泗河等河流只有部分通航，其余皆为排灌用河。项目周围水系图见图 4.1-3，主要河流简介如下：

(1) 京杭大运河

京杭大运河流经临河、史集、城厢、众兴、泗阳农场、来安、李口、新袁等乡镇场，从新袁镇出境，在县域长 50km，是泗阳航运、灌溉及南水北调重要通道。南水北调工程实施后，京杭运河水流方向改为由东南向西北流淌。设计流量 1000 m³/s，底宽 60-70m，枯水位 14.5m，正常水位 17m。

(2) 六塘河

六塘河源于骆马湖，从三庄乡入境，呈西北东南流向。经史集转向档流，经南刘集、桃园果园转向东北，经八集、王集、魏圩、庄圩入淮阴县境，在县境内流向呈向南凸出的弧形，县境河段长 35km。清康熙年间开凿，为农田灌溉、排洪、航运河道。六塘河是众兴镇的主要纳污河流，河宽约 50m，底宽 30m，正常水位 8.5—9.0m，最低水位 7.0m，警戒水位 11.5m。坡度 1:3，水自西向东北流。设计流量 300m³/s，枯水期平均流量约 6 m³/s。

六塘河源于骆马湖，从宿迁宿豫县洋河滩闸—泗阳县六塘河地涵（与淮沭河交界）为总六塘河，全长 57.6km，水体功能是工业、农业。

与淮沭河汇合后分为两支，一支为北六塘河，一支为南六塘河。北六塘河淮阴钱集闸—淮安市淮阴区王行段，全长 43.2km，水体功能是工业、农业；淮阴区王行—灌南县北六塘河闸段，全长 6.8km，水体功能是渔业、工业、农业。南六塘河淮阴区盐河堤下—涟水县高沟镇新闸村段，全长 56km，水体功能是农业；涟水县高沟镇新闸村灌南县安圩段，全长 13.0km，水体功能是饮用、农业。

表 4.1-1 六塘河水系重要生态功能区情况

地区	名称	主导生态功能	范围
淮安涟水县	六塘河生态公益林	水源涵养、水土保持	限制开发区位于涟水县境内麻垛春华村到高沟镇胡窑村，全长 25.2 公里，河两岸各 450 米以内的范围。
连云港灌南县	南六塘河饮用水源保护区	水源水质保护	禁止开发区为整个南六塘河区域。南六塘河流经淮阴、涟水、灌南等县区，灌南县境内的水域经过六塘、李集、北陈集、大圈等乡镇，位于宁连高速东约 3 公里处，南至涟水、北至灌南县的武障河闸。
	北六塘河饮用水源保护区	水源水质保护	禁止开发区为一级保护区：取水口上游 1000 米至下游 500 米，及其岸背水坡之间的水域范围和一级保护区水域与两岸背水坡堤脚之间的陆域范围；限制开发区为二级保护区：一级保护区以外上溯 1500 米、下延 500 米的水域范围和二级保护区水域与两岸背水坡堤脚之间的陆域范围。

根据《江苏省重要生态功能保护区区域规划》（2009.2），六塘河水系重要生态功能区情况见表 4.1-1。由表 4.1-1 可知六塘河水系重要生态功能区情况可知，本次六塘河监测断面徐渡大桥距连云港南、北六塘河饮用水源保护区 50km 以外，距淮安涟水县南六塘河生态公益林 30km 以外。而泗塘河入六塘河河口距徐圩大桥约 6km，距下游重要生态功能区距离很远，沿线又经过诸多乡镇，又有其它河流汇入，开发区对下游重要生态功能区影响很小。

（3）小黄河

该河原系黄河北岸杨工决口冲成。南自史集乡姜集村，北入六塘河。全长 7.6 公里，排涝面积 25 平方公里。每遇大雨，两岸洼地受涝受渍。1981 年冬整治，1982 年春完成，共做土方 71 万立方米，共建中沟跌水 11 处，大沟跌水 1 座。自此，排水通畅，亦可灌溉，民受其益。河上建公路桥 1 座、生产桥 4 座、跌水 3 处、电灌站 1 座，装机 1 台套、55 千瓦，投资共 30 万元。

（4）泗塘河

泗塘河总长 11.4km，河面宽约 30m，底宽 4-15m，坡度 1:3，主要功能为排涝，排涝面积 40km²，排涝上游水位 11.33m，下游水位 9.9m，警戒水位 11.5m，最低水位 8.0m。设计流量 64 m³/s。河上有闸门控制，闸门靠近六塘河。闸门的功能为挡洪，即阻拦六塘河的洪水流入泗塘河。同时闸门处的泵站便于排出泗塘河中的雨水。该闸门在六塘河发生洪水且高于高水位时关闭，平时闸门开放。泗塘河除雨水外基本无来水。

（5）古黄河

古黄河是指现在淮河流域北部，自河南省兰考北朝东南方向，过民权县北，安徽省砀山县北，江苏省徐州市北，经宿迁市南，淮安市北，再折向东北方向，过涟水县南，滨海县北，由大淤尖村入黄海（有一个古黄河口）的一条黄河故道，长 496 公里，堤内沙滩地面积 1316 平方公里，约国土面积的万分之一点三八。黄河故道，是黄河从公元 1128 年至 1855 年侵泗夺淮 720 余年间形成的地上悬河。宿迁市境内的黄河故道西起宿豫区皂河镇，东至泗阳县新袁镇，全长约 121.36km，为一狭长高亢区域，且蜿蜒曲折，宽窄不一，河宽一般 1500m 至 2000m，最宽达 4000m，最窄处 800m。地势西北高，东南低。宿豫区朱海附近滩地高程在 28.0m 左右，泗阳县杨大滩附近滩地高程在 18.6m 左右。沿线河道自然地形比降 1/4000~1/1000。两堤之间滩地与泓底的高差 3~6m，滩地

自然比降 1/15~1/30。中泓在两堤间左右摇摆，多处逼近堤脚，河岸陡立，是历史上的险工险段。流域内大部分为粉沙细土，遇风起尘，遇水流失，少部分淤质粘土成段分布。全线土层深厚，土壤自然肥力较差。古黄河泗阳段就是指经过泗阳县境内的全长 48 公里的黄河故道。

(6) 淮泗河

淮泗河南起京杭大运河左堤北侧（排水方向），北至六塘河，全长 22km，流域面积 128km²，是泗阳县中片地区主要排水河道之一。

(7) 南水北调东线工程（泗阳段）简介

从长江下游引水，基本沿京杭运河逐级提水北送，向黄淮海平原东部供水，终点天津。

南水北调东线工程是在现有的江苏省江水北调工程、京杭运河航道工程和治淮工程的基础上，结合治淮计划兴建一些有关工程规划布置的。东线主体工程由输水工程、蓄水工程、供电工程三部分组成。

京杭运河为输水主干线，部分输水河段增设分干线，输水规模见下表 4.1-2，其中涉及泗阳就是从洪泽湖经主干线中运河输水至骆马湖：

表4.1-2 南水北调输水规模表

河 段	总体规划			第一期工程		
	规模 (m ³ /s)	主干线	分干线	规模 (m ³ /s)	主干线	分干线
长江~洪泽湖	1000	里运河 400	1.运东线 200 2.运西线 400	600~ 525	里运河 400	运东线 200
洪泽湖~骆马湖	850~ 750	中运河 630-580	徐洪河 220-170	450~ 375	中运河 230-200	徐洪河 220-175
骆马湖~南四湖	700~ 600	中运河、韩庄 运河 400	1.不牢河 200 2.房亭河 100	350~ 300	中运河、韩庄 运河 150	不牢河 200-150
南四湖	600~ 500	湖区	/	300~ 220	湖区	/
南四湖~东平湖	500~ 450	梁济运河 柳长河	/	220~ 200	梁济运河 柳长河	/
黄河北岸~卫运河	400	位临运河 卫运河	/	200	位临运河 卫运河	/
四女寺~天津	400~ 180	南运河 马厂减河	捷北渠	200~ 100	南运河 马厂减河	/

东线的地形以黄河为脊背向南北倾斜，引水口比黄河处地面低 40 余米。长江调水到黄河南岸需设 13 个梯级抽水泵站，总扬程 65m，穿过黄河可自流到天津。黄河以南除南四湖内上、下级湖之间设一个梯级，其余各河段上设三个梯级。黄河以南输水干线上设泵站 30 处；主干线上 13 处，分干线上 17 处，设计抽水能力累计共 10200m³/s，装机容量 101.77 万 kW，其中可利用现有泵站 7 处，设计抽水能力 1100m³/s，装机容量 11.05 万 kW。一期工程仍设 13 个梯级，泵站 23 处，装机容量 45.37 万 kW。泗阳站是南水北调东线第一期工程江苏境内的第四梯级泵站，目前已建好投运。

4.1.4.2 地下水

泗阳境内基岩埋藏较深，岩性主要为深层变质岩及沉积碎屑岩，裂隙发育程度低，故基岩裂隙水甚微，无供水价值。新生界松散岩分布广泛，堆积厚度大，且大都为河湖相沉积，分选性好，胶结程度低，富含地下淡水。地下水分为潜水层、浅层承压水、深层承压水。

潜水层：县境西北穿越、三庄及南部高渡、卢集、城厢一带含水岩层为第四系上更新统戚嘴组亚砂土、粗砂岩埋，古黄河高滩地及其两侧的黄泛总和平原，含水层为全新统冲击的粉砂、亚砂土组成。水位埋深 2-3m，古黄河滩地可达 5m。该地下层水量有限，易受污染，富含氟，不适宜作为生活和工农业用水。

浅层承压水：含水岩层主要为第四系中、下更新统砂砾岩，洋河、众兴一带上更新统砂层也较厚，亦构成浅层承压水层的一部分。境内存在两个富水带及一个水量中等区。即卢集--黄圩富水带、史集--魏圩富水带、洋河--众兴水量中等区。出水量单井用水量在 500-3000t/d。含水层厚 10-40m。

深层承压水：含水层主要为中统新下草湾及峰山组。境内有两个富水区及一个水量中等区。西部腹水区包括洋河、仓集、郑楼、屠园、城厢、三庄、史集等乡镇，南部富水区包括卢集、高渡、黄圩、新袁等乡镇，其余为水量中等区。出水量单井涌水量在 1500-3200t/d，静止水位埋深 3-6m。

4.1.5 土壤

泗阳县内土壤分潮土、砂礓土、黄棕壤土三类，其中潮土面积最大，占总面积的 80%。土壤质地较差，中、低产田面积较大。

根据《江苏省土壤侵蚀遥感调查报告》，本地区水土流失基本为微度，侵蚀模数 <500t/(km²·a)。

4.1.6 生态环境

4.1.6.1 野生动植物资源

根据宿迁市林业站的统计信息，植物资源方面信息如下：

(1) 浮游植物

浮游植物共有 8 门 141 属 165 种，其中绿藻门、蓝藻门和硅藻门占 69%，而其种数占 84%。

(2) 水生高等植物

水生高等植物有 81 种，隶属于 36 科 61 属。其中单子叶植物最多，有 43 种，占植物总数的 53.09%，双子叶植物次之，有 34 种，占 41.97%，蕨类植物最少，仅 4 种，占 4.94%。水生高等植物的优势种有芦苇、蒲草、菰、莲、李氏禾、水蓼、喜旱莲子草、苦菜、菱、马来眼子菜、金鱼藻、聚草、菹草、黑藻、苦草、水鳖等。蕴藏量很丰富，是鱼类和鸟类的上乘饵料。

(3) 树木

现有人工林面积接近全市森林面积的 100%，野生树木有零星分布。宿迁市森林人工林面积 1536 百公顷，以杨树为主，约占人工林面积的 97%，其它组成树种还有银杏、柳树、水杉、侧柏等柏类等，其它还有梨、枣、柿等水果。绝大多数人工林为纯林、单层林，林下灌木、地被较少。

4.1.6.2 动物资源

(1) 浮游动物

有浮游动物 35 科 63 属 91 种。其中原生动物 15 科 18 属 21 种（占浮游动物总数的 23.1%）；轮虫 9 科 24 属 37 种（占 40.7%）；枝角类 6 科 10 属 19 种（占 20.9%）；桡足类 5 科 11 属 14 种（占 15.4%）。

(2) 底栖动物

底栖动物种类有 76 种，分别属于环节动物 3 纲 6 科 7 属 7 种；软体动物 2 纲 11 科 25 属 43 种；节肢动物 3 纲 22 科 25 属 25 种。环节动物由多毛纲、寡毛纲和蛭纲组成。软体动物有腹足纲和瓣鳃纲两大类，是底栖动物的主要类群。节肢动物甲壳纲、蛛形纲和昆虫纲虾有 5 种，即秀丽白虾（又称白虾）、日本沼虾（又称青虾）、中华小长臂虾、锯齿新米虾（又称糠虾）及克氏原螯虾（又称龙虾），资源丰富，年产量达 3006

吨，占渔业产量的 27%。蟹类有 2 种，主要是中华绒螯蟹，也称螃蟹、河蟹、毛蟹和大闸蟹等，一直是重要水产品。现主要靠人工放养种苗获取产量。

(3) 鸟类

有鸟类 15 目 44 科 194 种，占江苏省 408 种鸟类的 47.5%，其中 43 种为留鸟，100 种为候鸟（41 种为夏候鸟、59 种为冬候鸟），51 种为旅鸟，分别占总数的 22.2%、51.5% 和 26.3%。其中属国家一类重点保护的有大鸨、白鹤、黑鹤和丹顶鹤 4 种；二类重点保护的有白额雁、大天鹅、疣鼻天鹅、鸳鸯、灰鹤、猛禽（鹰 11 种、隼 3 种）等 26 种，合计有 30 种国家重点保护鸟类。列入中日候鸟保护协定的有 105 种，占协定规定保护鸟类种类的 46.3%；列入中澳候鸟协定保护的有 24 种，占协定规定的保护候鸟种类的 29.6%。鸟类主要栖息在泗阳县所辖的西部和北部湿地以及近湖林区。

本改扩建项目评价范围内主要是人类的生产、生活活动区，动、植物主要是由人类饲养繁殖或种植的，同时有一些草本、灌木类植物和河流、沟塘中的小型水生动物。本改扩建项目评价范围内无珍惜及受保护的动、植物资源分布。

4.1.6.3 古树名木

泗阳全县有古树名木 18 科 23 属 27 种 206 株。其中古树 166 株，名木 40 株，古树名木群 4 个。300 年以上的一级古树名木 9 株，200-299 年的二级古树名木未普查到，50-199 年的古树名木 197 株。这些珍稀古奇名树木分布于风景名胜、寺庙园林、单位庭院、村旁田野、河渠路边。

泗阳地处暖温带的南端，毗邻亚热带，南北树种皆有，资源丰富。除常见的速生意杨、水杉、龙柏、合欢、梧桐外，还有银杏、雪松、落羽杉等国家一、二级珍稀树种。泗阳运河船闸与徐淮路交叉之东南角，有一株高大伟岸的雪松。城厢镇境内的玄帝庙院内古柿树，系明代玄帝庙主持慧仁大师亲手所植。来安乡束庄村两株相距 4 米的雌性银杏，根寇交织。

4.1.7 地震

本地区地震烈度为七度。

4.2 泗阳县总体规划介绍

①规划区：泗阳县行政辖区范围，总面积 1418 平方公里。

②城区：城区范围为东至魏来路，南至徐宿淮盐高速公路，西至西环线（245 省道），

北至宿淮铁路，总面积 149 平方公里。

1) 县域城乡空间结构

县域形成“一个核心（城区）、两条发展轴（临河—新袁城镇产业聚合轴、爱园—裴圩城镇发展轴）、三个片区（北部片区、中部片区、成子湖片区）、两大增长极（王集镇、新袁镇）、多个节点”的县域城乡空间体系。

2) 城区规划

①城市性质：长三角北翼的绿色魅力城市、现代化生态宜居的滨水城市。

②城市职能：长三角北翼的新兴产业基地；具有地方文化特色的现代化城市；宿迁市的副中心城市；生态宜居的滨水城市。

3) 城市规模：

至 2020 年：城区城市人口 40 万人，城区城市建设用地规模为 46 平方公里，人均 115 平方米。

至 2030 年：城区城市人口 50 万人，城区城市建设用地规模为 57 平方公里，人均 114.4 平方米。

4) 城市发展方向

东拓新兴产业城、西优宜居生活城、南跨生态智慧城。

5) 城市空间结构

规划形成“一河、两岸、三城”的空间结构。

“一河”：指运河。规划将运河建设成为泗阳的生态主轴、活力水道和景观长廊。

“两岸”：指在运河两岸形成城市发展的两大组团。沿运河两岸，城、水、绿有机融合，形成运河水岸画廊。

“三城”：指由运河和泗塘河将城区分为生活城、产业城和生态城。

6) 用地布局

①公共服务设施用地

规划建设城市、片区、居住区三级公共服务设施，形成完整的公共设施网络。

②居住用地

城区居住用地以二类为主，规划形成 5 个居住片区。

③工业用地

工业用地布置在泗阳经济开发区，形成集中发展态势。

7) 城市道路交通

城区道路网按主干路、次干路、支路三个等级设置，建立以主次干路系统为骨架的完善的路网系统。

8) 绿地系统

规划形成“一环、双廊、一轴、六带、多园”的绿地系统。

4.3 泗阳县环境保护规划

根据可持续发展的要求，积极控制环境污染，保护良好的生态环境，保证市区社会经济的平稳运行和人们生活水平的改善，市区环境质量目标如下：

- 1、环境空气质量全面达到《环境空气质量标准》（GB3095-2012）的二级标准；
- 2、地表水环境质量达到相应功能区划标准，京杭运河饮用水源水质优于《地表水环境质量标准》（GB3838-2002）III类标准，京杭运河其他河段水质达到III类标准，六塘河水水质满足《地表水环境质量标准》（GB3838-2002）III类标准，泗塘河水水质达到《地表水环境质量标准》（GB3838-2002）IV类标准，葛东河达到《地表水环境质量标准》（GB3838-2002）III类标准；
- 3、声环境质量确保达到《声环境质量标准》（GB3095-2008）中相应功能区环境噪声标准；
- 4、工业固体废物综合利用处置率达到 100%。

4.4 中国（泗阳）化纤精品产业园介绍

中国（泗阳）化纤精品产业园于 2018 年 10 月 12 日经泗阳县人民政府批准同意设立。江苏泗阳经济开发区管理委员会组织编制了《中国（泗阳）化纤精品产业园发展规划（2019-2025）》（以下简称《规划》），规划概要如下：

4.4.1 规划范围和规划期限

规划范围：北至吴江路，东至未来路，南至京杭运河，西至黄河路，规划面积 11.45 平方公里。

规划期限：2019~2025 年，其中规划基准年为 2018 年。

4.4.2 功能定位和发展目标

(1) 功能定位

按照“多规统筹合一、产业专业集聚、空间布局合理、配套服务完善”思路，全面统筹开发区土地资源，优化产业布局，产业配套环节，力争 2025 年将产业园区打造成为产业高端、主业突出、配套协作、特色鲜明、品牌知名、环境友好的一体化化纤功能面料产业园。

（2）发展目标

到 2025 年，功能化纤产业产值规模达到 800 亿元，工业增加值达到 300 亿元，年均增幅达 20%以上，亩均产出突破 400 万元，工业集中度达到 90%以上。

4.4.3 产业发展

（1）产业定位

重点发展纺织化纤产业，包括功能纤维新材料、化纤家纺精品、化纤高端印染等，以形成“设计研发—聚酯—切片（熔体直纺）—纺丝（纺纱）—织造—染整—家纺、成衣或产业纺织品”的完整产业链。同时，规划预留产业预留区，以适应园区未来的多元化发展趋势。

（2）产业布局

园区规划产业空间布局主要分为功能纤维新材料片区、化纤家纺精品产业片区、化纤高端印染产业片区、家居制造产业片区、物流仓储服务片区等。

其中，功能纤维新材料片区位于园区苏州路西侧区域，布局重点包括化纤功能纤维聚合、纺丝、功能纤维新材料生产、加弹、织造等加工功能，另外，依托联合家纺龙头企业，建设化纤功能新材料技术研发中心，主要为整个园区提供产业技术和产品的研发、检测、孵化等科技研发服务和金融服务、技术培训等公共服务。

化纤家纺精品产业片区位于园区苏州路东侧区域，布局重点包括化纤功能倍捻、机织、针织、编织、织造、缝制、刺绣生产服装、家纺等加工功能，以及特种功能纤维无纺、土工布、复合新材料等产业纺织品生产等。

化纤高端印染产业片区位于园区南侧区域，配套新建印染中心，完成前处理、染色、印花、定型、功能整理生产等。化纤高端印染产业片区规划新增印染废水接管进入污水处理厂的规模控制在 3 万 t/d（1095 万 t/a）。

家居制造产业片区位于园区中部，作为金牌橱柜的泗阳生产基地，主要依托泗阳现有木材家具产业资源丰富、发展成熟、产业链较完整的优势，重点引进家居行业中的

智能橱柜、高端家具等高附加值产品生产企业。家居制造产业不作为本园区规划主导产业，仅作为现有保留产业。

物流仓储服务片区位于园区西南侧区域，依托泗阳优越交通条件，重点引进为园区化纤企业进行原料和成品流通配送的物流龙头企业和第三方物流规模企业，为园区产品提供仓储、配送转运、包装加工、信息平台等物流服务。

4.4.4 空间结构

规划形成“一心、双轴、多廊、多片区”的布局结构。

“一心”：园区综合服务中心。

“双轴”：为沿长江路、黄河路的城市综合发展轴。

“多廊”：包含京杭运河生态廊道等多个城市绿化及水系景观廊道。

“多片区”：包含功能纤维新材料产业片区、化纤家纺精品产业片区、化纤高端印染产业片区、家居制造产业片区、创新科技产业片区、物流仓储片区、综合服务中心和预留产业片区等。中国（泗阳）化纤精品产业园总体规划见图 4.4-1。

4.4.5 基础设施情况

4.4.5.1 给水

园区规划由泗阳县第二水厂供水，第二水厂现状规模为 10 万 m^3/d ，远期规模至 20 万 m^3/d ，水源为京杭大运河。

园区给水管道路规划至主次干路级，主干管主要布置于长江路、吴江路，主干管管径规划为 DN400-DN600，次干管管径规划为 DN200-DN300。园区给水管网以环状布置为主，以确保供水安全。

4.4.5.2 排水现状

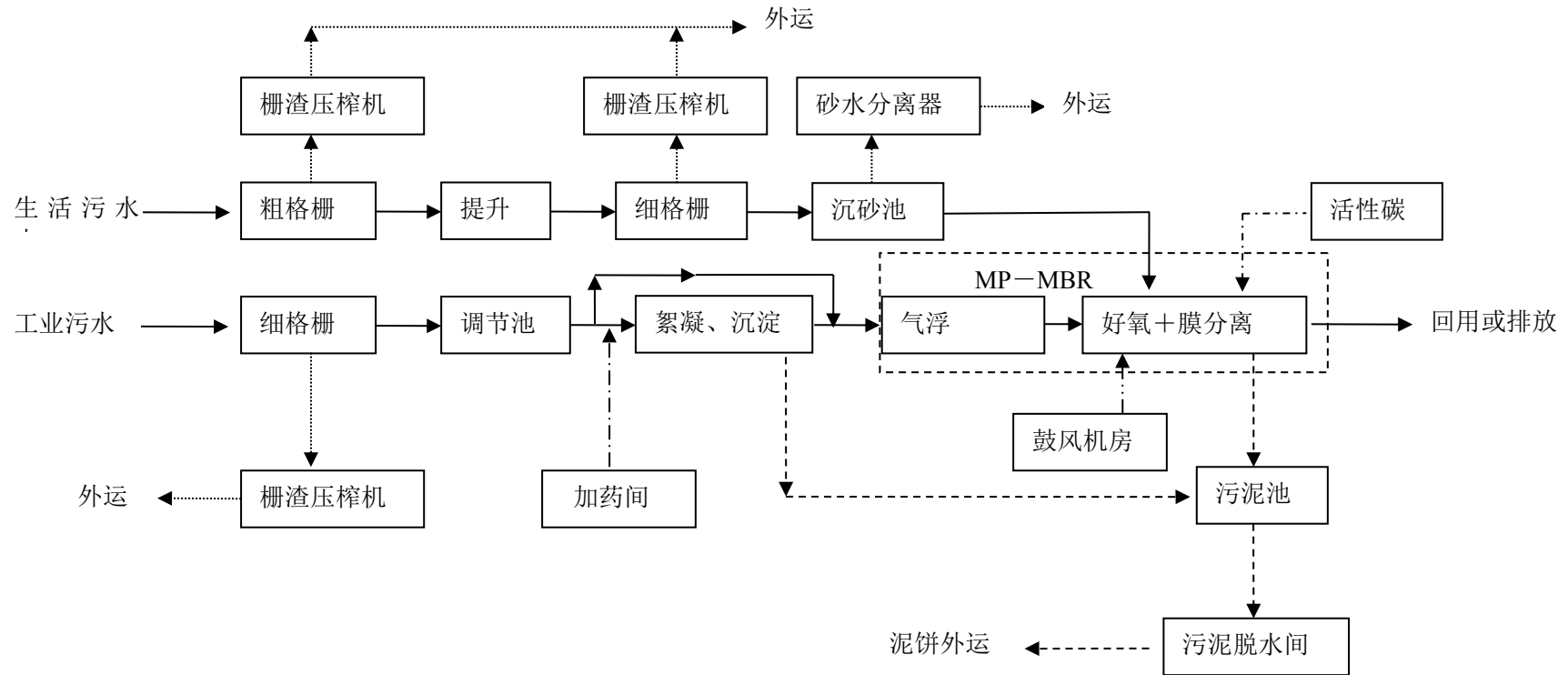
园区规划排水体制采用雨污分流制，雨水就近排入水体，污水集中处理排放。结合规划区地形、河流水系进行雨水排水分区，以分散和直接排放为前提，保证雨水管道以最短路线、较小管径把雨水就近排入附近河流水系。雨水管道沿规划道路敷设，满足最小管道坡度要求，尽可能与道路坡向一致，以降低埋深；雨水尽量采用重力自流方式进行排放。

园区污水规划由泗阳县城东污水处理厂二期、三期工程集中处理。城东污水处理厂二期工程现状已建成 3 万 m^3/d 处理规模，规划对二期工程现有处理设施进行提标改造，

尾水处理达标后经河道湿地净化，再经二中沟排入淮泗河，提标后二期工程尾水按照 COD 低于 40 mg/L 要求排放，其他指标仍执行《城镇污水处理厂污染物排放标准》（GB 18918-2002）表 1 中一级 A 标准。规划在城东污水处理厂二期工程北侧新建三期工程及中水回用工程，设计规模均为 4 万 m³/d，尾水全部回用不外排。

规划污水主干管主要布置在长江路、未来路、吴江路，管径 DN500-DN800。充分利用现有污水管线与设施，规划管线与现状污水管线半径冲突的路段保留现状污水管，同时在道路另一侧规划符合园区发展需求的污水管线。

城东污水处理厂二期工程位于泗阳经济开发区未来路西侧，处于长丝面料产业园内。根据园区总体规划，本改扩建项目位于城东污水处理厂二期收水范围内，城东污水处理厂二期位于泗阳经济开发区地未来路西侧，处于长丝面料产业园内，二期设计规模为 3 万 m³/d，现已投入运营。城东污水处理厂二期采用 MP-MBR 工艺，尾水执行《城镇污水处理厂污染物排放标准》（GB18918-2002）中表 1 一级 A 标准，规划收水范围为化纤长丝面料产业园吴江工业园及其他南片区企业，泗塘河以东，未来路以西，众兴路以南，京杭大运河以北区域。设计城东污水处理厂二期尾水排放能够稳定达到《城镇污水处理厂污染物排放标准》（GB18918-2002）中一级 A 标准。城东污水厂二期尾水经北二干渠排入淮泗河。城东污水处理厂二期全厂的工艺流程见图 4.4-2。



4.4-2 城东污水处理厂二期工艺流程图

结合城东污水处理厂位置、现状污水管道和泵站布置、路网规划、河道规划、地形地势以及道路建设计划，泗阳城东片区污水管网规划为：污水主管覆盖泗阳县城东片区全境（54.78km²），次管及支管覆盖经济开发区现状建成区（21.0km²）。污水主干管主要布置在长江路、泗水大道南侧、洞庭湖路、魏来路、文城路以及众兴东路、黄河路、规划路一段。配套建设污水泵站 4 座。目前城东污水厂二期已经建设完成并投入运营，污水厂设计处理规模为 3 万 m³/d，目前进入城东污水厂二期水量约为 10000m³/d，尚有足够的余量接纳本改扩建项目产生的废水，且城东污水厂二期的污水管网已铺设到项目所在地，则项目污水接管至城东污水厂二期处理时可行的。

4.4.5.3 供热

泗阳县百通热力技术服务有限公司在经济开发区投资建设了开发区集中供热项目，一期项目于 2013 年建成投产，一期项目建设规模为 3×25T/H 低温低压链条炉和 2×45T/H 次高温次高压角管锅炉，该项目供热能力目前平均为 165t/h，可以满足开发区企业的热负荷要求。

本改扩建项目在百通热力公司供热范围内，所在地周边供热管网已铺设到位。

4.4.5.4 固体废弃物处理

生活垃圾袋装化，建设垃圾中转站，发展垃圾压缩运输。泗阳经济开发区生活垃圾由泗阳县垃圾无害化填埋场统一处理，开发区不另设垃圾填埋场。一般固体废物及危险固废送有相应资质的单位处理、处置。

4.4.5.5 供气

园区供气由泗阳荣浩天然气发展有限公司提供，该公司位于泗阳经济开发区众兴东路，是泗阳县政府重点招商引资企业，由江苏中海燃气投资有限公司和上海荣浩能源集团共同出资成立的公司。在泗阳独家开发、建设、经营管道天然气。公司建设西气东输泗阳母站一座，位于泗阳城南城厢社区，经由母站铺设管道输送至开发区子站，然后铺设管网将天然气输送至园区企业。目前泗阳荣浩天然气发展有限公司在泗阳经济开发区铺设燃气管网 70 余公里，已为近 200 家企业提供天然气输配服务。

4.4.6 规划环评审查意见

（一）加强规划引导，坚持绿色发展和协调发展理念。根据区域发展战略，突出区域与产业协调发展的理念，进一步优化《规划》的产业结构、用地布局等，加强与泗阳

县城市总体规划、土地利用总体规划的协调和衔接，实现产业发展与生态环境保护相协调。加强土地资源的集约节约利用，提高土地使用效率。

(二) 严格入区项目的环境准入管理。园区建设应严格执行国家环保法律法规及产业政策、规划产业定位、最新环保准入条件以及《报告书》提出的产业发展要求，严守审批原则，严格环境准入，落实“三个不批”和“三挂钩”要求，加强建设项目的环境管理。具体项目的引进必须严格按有关权限、程序及要求办理环保审批手续。

(三) 加强区域空间管控。按照《报告书》提出的空间管控要求，加快区内各类绿地及绿化防护带建设。园区应以京杭大运河北侧背水坡堤脚为边界退让 100 米范围，园区西北侧与桂庄小区之间应以黄河路为边界向用地内退让 30 米范围，建设绿化防护带。

(四) 严守环境质量底线，落实污染物总量管控要求。园区污染物排放总量不得突破《报告书》提出的总量控制指标值，新增常规污染物排放总量指标纳入泗阳县总量指标内，非常规污染物排放总量控制指标可根据环境要求和入区企业实际情况由负责建设项目审批的生态环境主管部门核批。其中，园区印染废水接管进入泗阳县城东污水处理厂二期、三期工程的总量控制在 $1249.03\text{万m}^3/\text{a}$ ($3.42\text{万m}^3/\text{d}$)。

(五) 完善环境基础设施建设。加快推进泗阳县城东污水处理厂二期工程($3\text{万m}^3/\text{d}$)提标改造和三期工程 ($4\text{万m}^3/\text{d}$) 建设，二期工程达标尾水由河道湿地净化后，经二中沟排入淮泗河，待泗阳县尾水导流工程实施后，再将尾水导流至新沂河北偏泓；污水处理厂二期工程尾水提标后按照 COD 低于 40mg/L 要求排放，其他指标仍执行《城镇污水处理厂污染物排放标准》(GB 18918-2002) 一级 A 标准；污水处理厂三期工程和中水回用设施应同步投入使用，三期工程尾水全部回用不外排，区域中水回用率应达 60% 以上。园区实行集中供热，区内禁止新建燃煤供热设施，入区企业需建设锅炉和炉窑的，必须使用天然气、电、生物质成型燃料等清洁能源作燃料，并应配套建设污染防治设施，确保废气稳定达标排放。海欣纤维燃煤供热设施应在 2019 年底前淘汰或实施清洁能源替代。危险废物必须送有资质和处理能力的单位安全处置。

(六) 落实环境风险防范措施和事故应急预案。必须高度重视并切实加强园区环境安全管理工作，园区及入区项目均应制定并落实各类事故风险防范措施及应急预案并与江苏泗阳经济开发区相衔接。区内各企业须按规范要求建设贮存、使用易燃易爆危险品的生产装置，杜绝泄漏物料进入环境；储备必须的设备物资，并定期组织实战演练，最

大限度地防止和减轻事故的危害，确保园区环境安全。排放工业废水的企业应设置足够容量的事故污水池，严禁污水超标排放。

(七)切实加强园区环境监管。制定园区环保管理办法，实行严格的项目审批制度，落实环境保护目标责任制，健全污染治理设施管理制度，建立报告制度和环保奖惩制度。入区企业也应建立环境管理机构，配备专职环保人员，健全环境管理制度。重点污水排放企业须按要求安装废水排放在线监控设施，明确在线监测因子，并与当地生态环境主管部门联网。

(八)加强环境影响跟踪监测。建立包括环境空气、地表水、地下水、土壤、底泥等环境要素的监控体系，明确责任主体和实施时限等。做好园区大气、水、土壤等环境的长期跟踪监测与管理，组织做好园区及区内企业的环境信息公开工作。

(九)在《规划》实施过程中，适时开展环境影响跟踪评价。《规划》修编时应重新编制环境影响报告书。

4.5 环境质量现状评价

4.5.1 环境空气质量达标区判别

根据泗阳县 2019 年质量公报，2019 年大气环境质量 SO_2 年日均浓度 $0.009\text{mg}/\text{m}^3$ ，同比下降 25%； NO_2 年日均浓度 $0.026\text{mg}/\text{m}^3$ ，同比下降 10.3%；CO 年日均浓度 $0.582\text{mg}/\text{m}^3$ ，同比上升 7.4%； O_3 -8h 年日均浓度 $0.102\text{mg}/\text{m}^3$ ，同比上升 5.2%； PM_{10} 年日均浓度 $0.076\text{mg}/\text{m}^3$ ，同比下降 3.8%； $\text{PM}_{2.5}$ 年日均浓度 $0.043\text{mg}/\text{m}^3$ ，同比下降 4.4%；优良天数 256 天，优良天数达标率 70.1%，同比下降 10.2 个百分点。 $\text{PM}_{2.5}$ 、 PM_{10} 年均值分别为 $0.043\text{mg}/\text{m}^3$ 、 $0.076\text{mg}/\text{m}^3$ ， O_3 日最大 8 小时均值浓度为 $0.164\text{mg}/\text{m}^3$ ，达不到《环境空气质量标准》(GB3095-2012)二级标准，因此判定为不达标区。

为了打好蓝天保卫战，泗阳县政府持续深入开展大气污染治理工作：实施燃煤控制，在用煤量实现减量替代的前提下，扩建热电项目，加强供热管网建设；治理工业污染，实施超低排放改造；整治面源污染、全面推行“绿色施工”；严控“两高”行业产能，严禁新增钢铁、焦化、电解铝、铸造、水泥和平板玻璃等产能；积极调整运输结构，发展绿色交通体系。采取上述措施后，泗阳县大气环境质量状况可以得到进一步改善。

4.5.2 大气环境质量现状

4.5.2.1 数据来源

基本污染物：来源于泗阳县 2019 年度环境质量公报。

其他污染物：本改扩建项目所在地 TVOC、NH₃、H₂S 数据实测；汪庄 NH₃、H₂S 数据引用《江苏鼎尔纺织科技有限公司年产化纤染定布 2 亿米、涂层布 1 亿米、印花布 0.5 亿米项目》检测报告，监测时间为 2018.7.24~2018.7.30，监测单位为淮安市中证安康检测有限公司，检测报告编号 HAEPD180717023051 号；汪庄 TVOC 数据引用《江苏华旭纺织印染有限公司年产 2.5 亿米化纤家纺、服装面料项目》检测报告，监测时间为 2020.3.26~2020.4.1，监测单位为江苏迈斯特环境检测有限公司，检测报告编号 MSTSQ20200004Y-1 号。

本改扩建项目引用的监测数据具有时效性；监测点位与本改扩建项目距离均在大气评价范围 2.5km 范围内，本改扩建项目引用的监测数据具有代表性。

4.5.2.2 监测点位、采样频率及采样时间

监测点位：监测点位见表 4.5-1 和图 2.6-1。

表 4.5-1 大气环境监测布点表

监测点位置	方位	距离 (m)
G1 项目所在地	红线内	--
G2 汪庄	西南	1100

采样时间：项目所在地 TVOC、NH₃、H₂S 采样时间为 2020.12.5~2020.12.11；引用 TVOC 采样时间为 2020.3.26~2020.4.1，NH₃、H₂S 的采样时间为 2018.7.24~2018.7.30。

采样频率：连续监测 7 天，每天 4 次，每小时采样时间不少于 45min。

4.5.2.3 监测项目、采样及分析方法

监测项目为：TVOC、NH₃、H₂S。同时观测风向、风速、温度、气压等气象数据。

采样及分析方法：所用的采样及分析方法按照国家规范执行，具体见表 4.5-2。

表 4.5-2 监测分析方法

序号	名称	分析方法	备注
1	TVOC	气相色谱法	HJ/T38-1999
2	氨	纳氏试剂分光光度法	HJ533-2009
3	硫化氢	亚甲基蓝分光光度法	-

4.5.2.4 评价标准

H₂S、NH₃ 执行《环境影响评价技术导则 大气环境（HJ2.2-2018）》附录 D 表 D.1

中一小时平均值浓度；VOCs 参照执行《环境影响评价技术导则 大气环境》(HJ2.2-2018) 附录 D 表 D.1 中总挥发性有机物 (TVOC) 8 小时均值标准，并 2 倍折算为小时值。具体标准值见表 2.5-1。

4.5.2.5 监测结果分析

大气环境现状监测结果见表 4.5-3。

表 4.5-3 大气环境现状监测结果

监测点	监测项目	小时平均值			日平均值		
		浓度范围 (mg/m ³)	超标率%	平均浓度 (mg/m ³)	浓度范围 (mg/m ³)	超标率%	平均浓度 (mg/m ³)
G1 项目所在地	TVOC	0.0102~0.1334	0	0.052	/	/	/
	硫化氢	ND	/	/	/	/	/
	氨	0.013~0.046	0	0.031	/	/	/
G2 汪庄	TVOC	0.0706~0.7192	0	0.4112	/	/	/
	硫化氢	ND	/	/	/	/	/
	氨	0.13~0.19	0	0.161	/	/	/

4.5.2.6 大气环境现状评价

(1) 评价方法：

大气环境质量评价采用单因子指数法，计算公式如下：

$$P_i = C_i / C_{si}$$

式中： P_i ：等标污染指数；

C_i ：污染物 i 的实测日平均浓度；

C_{si} ：污染物 i 的标准浓度值。

若 P_{ij} 小于 1，表示 i 测点 j 项污染物浓度达到相应环境空气质量标准； P_{ij} 值越小，表示该处大气中该污染物项目浓度越低，受此项污染物的污染程度越轻。而如果 P_{ij} 大于等于 1，则表示该处大气中该污染物超标。

(2) 评价结果

评价区各监测点各污染因子的评价指数见表 4.5-4。

表 4.5-4 各污染因子的评价指数

监测点编号		P_{TVOC}	P_{H_2S}	P_{NH_3}
G1 项目所在地	二类区	0.043	/	0.155
G2 汪庄		0.343	/	0.805

从大气环境监测结果及评价指数来看，因子污染指数 P 值均小于 1。

综上所述，各监测点 TVOC、H₂S、NH₃ 满足《环境影响评价技术导则 大气环境》（HJ2.2-2018）附录 D 中其他污染物空气质量浓度参考限值。

4.5.3 地表水环境质量现状

4.5.3.1 数据来源

本改扩建项目地表水环境现状监测数据阴离子表面活性剂、色度、锑引用《江苏鼎尔纺织科技有限公司年产化纤染定布 2 亿米、涂层布 1 亿米、印花布 0.5 亿米项目》监测数据，（监测时间为 2018.7.26-2018.7.28），淮安市中证安康检测有限公司，检测报告编号 HAEPD180717023051 号。

本改扩建项目地表水环境现状监测数据(pH、SS、COD、NH₃-N、TP、TN、石油类)引用《江苏海光金属有限公司年加工 20 万吨废铝资源再生利用技改项目》检测报告中的地表水监测数据，监测时间为 2020.3.24-2020.3.26，江苏迈斯特环境检测有限公司，检测报告编号 MSTSQ20200313001 号。

江苏鼎尔纺织科技有限公司及江苏海光金属有限公司产生的废水排入城东污水处理厂二期，监测时间分别为 2018 年 7 月份及 2020 年 3 月份，本改扩建项目引用的地表水监测数据是可行的。

4.5.3.2 监测断面、采样频率及采样时间

江苏海光金属有限公司环评地表水环评监测淮泗河共设 5 个地表水监测断面，城东污水处理厂二期排污口上游 500m、城东污水处理厂二期排污口下游 500m、淮泗河与北二干渠交汇口上游 500m、淮泗河与北二干渠交汇口下游 1000m、老淮泗河与淮泗河交汇口。

采样时间：pH、COD_{Cr}、NH₃-N、SS、TP、TN、石油类采样时间为 2020 年 3 月 24 日-3 月 26 日；阴离子表面活性剂、色度、锑采样时间为 2018 年 7 月 26 日-2018 年 7 月 28 日。

采样频率：连续监测 3 天，每天取样 2 次。

表 4.5-5 地表水监测断面表

断面编号	河流	监测断面布设位置	监测时段
W1	淮泗河(GB3838-2002)	排污口上游 500m	监测 3d，每天监

W2	III类水	排污口下游 500m	测 2 次
W3		淮泗河与北二干渠交汇口上游 500m	
W4		淮泗河与北二干渠交汇口下游 1000m	
W5		老淮泗河与淮泗河交汇口	

4.5.3.3 监测项目、采样及分析方法

监测项目为：pH、SS、COD_{Cr}、NH₃-N、TP、TN、石油类、色度、阴离子表面活性剂、镉。

采样及分析方法：项目地表水环境质量现状监测分析方法按照国家环保局颁发的《环境监测技术规范》、相关国家分析标准及中国环境科学出版社出版的《水和废水监测分析方法（第四版）》的要求进行，同时监测河流的流速、流量、水深、河道过水断面及流向等。监测分析方法见表 4.5-6。

表 4.5-6 地表水监测分析方法

序号	名称	分析方法或依据
1	pH	GB/T6920-1986
2	SS	GB/T11901-1989
3	COD _{Cr}	GB/T11914-1989
4	NH ₃ -N	HJ535-2009
5	TP	GB/T11893-1989
6	TN	HJ535-2009
7	阴离子表面活性剂	GB/T7494-1987
8	镉	HJ694-2014
9	石油类	HJ970-2018

4.5.3.4 现状监测结果

监测结果统计见表 4.5-7。

表4.5-7 水质现状调查监测结果统计表 mg/L

采样地点	监测项目	监测结果及日期 (mg/L)						标准
		2020.3.24		2020.3.25		2020.3.26		
		上午	下午	上午	下午	上午	下午	
W1 排污口上游 500m	pH	7.36	7.32	7.38	7.35	7.30	7.39	6-9
	COD	15	14	15	16	16	18	≤20
	TP	0.15	0.14	0.09	0.13	0.16	0.18	≤0.2

	SS	22	25	24	20	25	21	≤30
	NH ₃ -N	0.388	0.397	0.402	0.392	0.382	0.403	≤1.0
	TN	0.60	0.63	0.62	0.59	0.66	0.57	≤1.0
	石油类	0.03	0.03	0.03	0.04	0.03	0.04	≤0.05
		2018.7.26		2018.7.27		2018.7.28		
		上午	下午	上午	下午	上午	下午	
	阴离子表面活性剂	ND	ND	ND	ND	ND	ND	0.2
	锑	ND	ND	ND	ND	ND	ND	0.005
W2 排污 口下游 500m	pH	7.45	7.41	7.42	7.48	7.44	7.49	6-9
	COD	16	13	17	14	16	15	≤20
	TP	0.13	0.12	0.09	0.10	0.14	0.16	≤0.2
	SS	27	20	27	24	20	23	≤30
	NH ₃ -N	0.186	0.177	0.180	0.172	0.192	0.183	≤1.0
	TN	0.91	0.94	0.93	0.96	0.90	0.98	≤1.0
	石油类	0.01	0.01	0.01	0.02	0.02	0.02	≤0.05
		2018.7.26		2018.7.27		2018.7.28		
		上午	下午	上午	下午	上午	下午	
		阴离子表面活性剂	ND	ND	ND	ND	ND	ND
	锑	ND	ND	ND	ND	ND	ND	0.005
W3 淮泗 河与北 二干渠 交汇口 上游 500m	pH	7.74	7.76	7.72	7.75	7.78	7.70	6-9
	COD	11	17	12	13	13	18	≤20
	TP	0.14	0.16	0.12	0.13	0.15	0.17	≤0.2
	SS	22	24	21	25	28	25	≤30
	NH ₃ -N	0.090	0.096	0.093	0.101	0.099	0.107	≤1.0
	TN	0.84	0.87	0.86	0.81	0.79	0.88	≤1.0
	石油类	0.03	0.04	0.04	0.04	0.04	0.04	≤0.05
		2018.7.26		2018.7.27		2018.7.28		
		上午	下午	上午	下午	上午	下午	
		阴离子表面活性剂	ND	ND	ND	ND	ND	ND
	锑	ND	ND	ND	ND	ND	ND	0.005
W4 淮泗 河与北	pH	7.02	7.05	7.07	7.00	7.04	7.10	6-9
	COD	18	16	18	15	13	11	≤20

二干渠 交汇口 下游 1000m	TP	0.14	0.15	0.11	0.13	0.18	0.14	≤0.2
	SS	23	21	23	26	21	24	≤30
	NH ₃ -N	0.403	0.411	0.406	0.417	0.411	0.425	≤1.0
	TN	0.66	0.62	0.63	0.68	0.60	0.65	≤1.0
	石油类	0.02	0.03	0.02	0.02	0.03	0.03	≤0.05
		2018.7.26		2018.7.27		2018.7.28		
		上午	下午	上午	下午	上午	下午	
	阴离子表面活性剂	ND	ND	ND	ND	ND	ND	0.2
	镉	ND	ND	ND	ND	ND	ND	0.005
W5 老淮 泗河与 淮泗河 交汇口	pH	7.22	7.27	7.24	7.30	7.25	7.29	6-9
	COD	15	17	12	13	15	17	≤20
	TP	0.16	0.12	0.10	0.12	0.15	0.17	≤0.2
	SS	23	20	24	26	26	23	≤30
	NH ₃ -N	0.304	0.290	0.296	0.284	0.293	0.299	≤1.0
	TN	0.74	0.77	0.71	0.76	0.73	0.75	≤1.0
	石油类	0.03	0.04	0.03	0.03	0.03	0.03	≤0.05
		2018.7.26		2018.7.27		2018.7.28		
		上午	下午	上午	下午	上午	下午	
	阴离子表面活性剂	ND	ND	ND	ND	ND	ND	0.2
镉	ND	ND	ND	ND	ND	ND	0.005	

*ND 为未检出，石油类检出限为 0.01mg/L，阴离子表面活性剂的检出限为 0.05 mg/L。

4.5.3.5 水环境现状评价

单项水质参数 i 在第 j 点的标准指数为：

$$S_{i,j} = \frac{C_{i,j}}{C_{si}}$$

式中： $S_{i,j}$ — 污染因子 i 在第 j 点的标准指数；

$C_{i,j}$ — 污染因子 i 在第 j 点的浓度值，mg/L；

C_{si} — 污染因子 i 的地表水环境质量标准，mg/L。

pH 的标准指数为：

$$S_{pH,j} = \frac{7.0 - pH_j}{7.0 - pH_{sd}} \quad pH_j \leq 7.0$$

$$S_{pH,j} = \frac{pH_j - 7.0}{pH_{su} - 7.0} \quad pH_j > 7.0$$

式中：\$S_{pH,j}\$—污染因子 \$pH\$ 在第 \$j\$ 点的标准指数；

\$pH_j\$—污染因子 \$pH\$ 在第 \$j\$ 点的值；

\$pH_{su}\$—地表水环境质量的 \$pH\$ 值上限；

\$pH_{sd}\$—地表水环境质量的 \$pH\$ 值下限。

对于溶解氧项目，单项污染指数计算公式为：

$$S_{DO,j} = \frac{|DO_f - DO_j|}{DO_f - DO_s} \quad DO_j \geq DO_s;$$

$$S_{DO,j} = 10 - 9 \frac{DO_j}{DO_s} \quad DO_j < DO_s$$

式中：\$S_{DO,j}\$—DO 的标准指数；

\$DO_f\$—某水温、气压条件下的饱和溶解氧浓度（mg/L），

计算公式常采用：\$DO_f = 468 / (31.6 + T)\$，T 为水温，℃。

表 4.5-8 水环境现状单因子指数表

监测断面	执行标准	监测项目（单位：pH 无量纲，其余为 mg/L）								
		pH	COD _{cr}	SS	氨氮	总磷	总氮	石油类	阴离子表面活性剂	锑
W ₁	III 类水质标准	0.175	0.783	0.708	0.761	0.394	0.612	0.667	ND	ND
W ₂		0.224	0.758	0.617	0.783	0.182	0.937	0.3	ND	ND
W ₃		0.371	0.7	0.725	0.806	0.098	0.842	0.766	ND	ND
W ₄		0.023	0.758	0.708	0.767	0.412	0.64	0.025	ND	ND
W ₅		0.131	0.742	0.683	0.789	0.294	0.743	0.632	ND	ND

从上表可见，各监测断面水质监测因子均达标。

4.5.4 声环境质量现状

项目在 2020 年 12 月份委托江苏迈斯特环境检测有限公司对项目厂界周边声环境现状进行监测，其监测结果如下。

4.5.4.1 测量仪器、测量条件、测量方法

测量仪器：测量仪器采用噪声分析仪进行测量。

测量条件、测量方法：按《环境监测技术规范》（噪声部分）和《声环境质量标准》（GB3096-2008）进行。

4.5.4.2 监测点位

根据项目声源特点及评价区环境特征在厂界东南西北周围布设 6 个声监测点，监测因子为连续等效连续 A 声级 Leq (A)。

4.5.4.3 监测方法

执行《声环境质量标准》（GB3096-2008），使用 A 声级，传声器高于地面 1.2 米。用 Y180 噪声统计分析仪，测试前进行了校准，符合环境监测技术规范中规定的要求。

4.5.4.4 监测结果

江苏迈斯特环境检测有限公司在 2020 年 12 月 7 日~9 日对本改扩建项目厂界噪声现状进行了监测，监测时间为 3 天，昼夜各监测一次，其具体监测结果见表 4.5-9。将监测结果与评价标准对比，从而对评价区声环境质量进行评价。

表 4.5-9 项目厂界噪声现状监测结果统计表（单位：dB (A)）

监测点位	2020.12.7~2020.12.8		2020.12.8~2020.12.9	
	昼间	夜间	昼间	夜间
N1	55.2	42.7	55.6	42.5
N2	55.9	43.3	54.2	40.2
N3	54.5	41.2	56.1	41.2
N4	54.7	40.9	55.5	40.7
N5	55.4	43.1	54.8	42.7
N6	56.2	42.3	55.2	42.9

监测结果表明，3 天内厂界 6 个测点昼夜间噪声值均满足 3 类标准要求，建设项目所在地声环境较好，能满足《声环境质量标准》（GB3096-2008）中 3 类标准。

4.5.5 地下水环境质量现状

4.5.5.1 地下水水质监测

（1）数据来源

汪庄、唐庄 2 个监测点的地下水监测数据引用《江苏欧廷高分子材料有限公司年产 12000 吨混炼胶项目监测报告》(MSTSO20180417003[迈斯特检测])，监测时间为 2018

年 6 月；张庄、鼎尔纺织所在地、东和平村及汪庄点位的梯 4 个监测点的地下水监测数据引用《江苏鼎尔纺织科技有限公司年产化纤染定布 2 亿米、涂层布 1 亿米、印花布 0.5 亿米项目监测报告》，淮安市中证安康检测有限公司检测报告编号 HAEPD180717023051 号（检测时间为 2018 年 7 月）；张长庄、华旭纺织所在地 2 个监测点的地下水监测数据引用《江苏华旭纺织印染有限公司年产 2.5 亿米化纤家纺、服装面料项目》检测报告，监测时间为 2020 年 3 月，监测单位为江苏迈斯特环境检测有限公司，检测报告编号 MSTSQ20200004Y 号；项目所在地、安南村及大窑组的地下水监测数据委托江苏迈斯特环境检测有限公司于 2020 年 12 月 11 日进行监测，监测报告编号为 MSTSQ2020014Y-2。

(2) 监测断面、采样频率及采样时间

本改扩建项目地下水环评监测共设 5 个水质监测点，10 个水位监测点，地下水监测点位设置见表 4.5-10。

表 4.5-10 地下水监测布点与监测因子

断面编号	监测点位	方位	距离 (m)
水质、水位监测点	汪庄	西南	1100
	张庄	东南	1130
	项目所在地污水站	/	/
	安南村	东北	1450
	鼎尔纺织项目地	西北	600
水位监测点	大窑组	北	970
	张长庄	南	1790
	唐庄	西	560
	东和平村	东南	1030
	华旭纺织所在地	南	570

监测时间：汪庄、唐庄 2 个监测点监测日期为 2018 年 6 月 1 日；张庄、鼎尔纺织所在地、东和平村及汪庄点位的梯 4 个监测点监测日期为 2018 年 7 月 29 日，张长庄及华旭所在地 2 个监测点监测日期为 2020 年 3 月 30 日；项目所在地、安南村及大窑组 3 个监测点监测日期为 2020 年 12 月 11 日。

监测频次：监测 1 天，每天取样 1 次。

分析方法：根据国家环保总局颁发的《环境监测技术规范》和《环境监测分析方法》的有关规定和要求执行。评价方法采用单因子标准指数法进行评价。

(3) 监测项目、采样及分析方法

监测项目为： K^+ 、 Na^+ 、 Ca^{2+} 、 Mg^{2+} 、 CO_3^{2-} 、 HCO_3^- 、 Cl^- 、 SO_4^{2-} 、pH、总硬度、溶解性总固体、氨氮、硝酸盐、亚硝酸盐、氟化物、铅、砷、六价铬、铜、锌、镍、挥发酚、高锰酸盐指数、总大肠菌群数、镉。监测分析方法见表 4.5-11。

表 4.5-11 地下水监测分析方法

序号	监测项目	分析方法	方法依据
1	钾	水质 钾和钠的测定 火焰原子吸收分光光度法	GB11904-1989
2	钠	水质 钾和钠的测定 火焰原子吸收分光光度法	GB11904-1989
3	钙	水质 钙和镁的测定 原子吸收分光光度法	GB11905-1989
4	镁	水质 钙和镁的测定 原子吸收分光光度法	GB11905-1989
5	碱度	电位滴定法 《水和废水监测分析方法》（第四版）国家环境保护总局 2002 年	《水和废水监测分析方法》
6	氯化物	水质 无机阴离子的测定 离子色谱法	HJ/T84-2001
7	硫酸盐	水质 无机阴离子的测定 离子色谱法	HJ/T84-2001
8	pH	水质 pH 值的测定 便携式 PH 计 《水和废水监测分析方法》（第四版、增补版）国家环境保护总局 2002 年	《水和废水监测分析方法》
9	氨氮	水质 氨氮的测定 纳氏试剂分光光度法	HJ 535-2009
10	硝酸盐	水质 无机阴离子的测定 离子色谱法	HJ/T 84-2001
11	亚硝酸盐	水质 无机阴离子的测定 离子色谱法	HJ/T84-2001
12	挥发酚	水质 挥发酚的测定 4-氨基安替比林分光光度法	HJ 503-2009
13	氰化物	水质 氰化物的测定 容量法和分光光度法	HJ484-2009
14	砷	水质 汞、砷、硒、铋和锑的测定 原子荧光法	HJ694-2014
15	汞	水质 汞、砷、硒、铋和锑的测定 原子荧光法	HJ 694-2014
16	六价铬	水质 六价铬的测定 二苯碳酰二肼分光光度法	GB/T7467-1987
17	总硬度	水质 钙和镁总量的测定 EDTA 滴定法	GB7477-1987
18	铅	石墨炉原子吸收法 《水和废水监测分析方法》（第四版）国家环境保护总局 2002 年	《水和废水监测分析方法》
19	氟	水质 无机阴离子的测定 离子色谱法	HJ/T84-2001
20	镉	石墨炉原子吸收法 《水和废水监测分析方法》（第四版）国家环境保护总局 2002 年	《水和废水监测分析方法》
21	锰	水质 铁、锰的测定 火焰原子吸收分光光度法	GB11911-1989

22	TDS	重量法《水和废水监测分析方法》（第四版）国家环保总局 2002 年 3.1.8	《水和废水监测分析方法》
23	高锰酸盐指数	水质 高锰酸盐指数的测定	GB/T11892-1989
24	pH	水质 pH 值的测定 便携式 PH 计 《水和废水监测分析方法》（第四版、增补版）国家环境保护总局 2002 年	《水和废水监测分析方法》

(4) 现状监测结果

监测结果统计见表 4.5-12。

表 4.5-12 地下水水质监测结果表（单位：mg/L，PH 无量纲）

监测项目	采样时间	D1 汪庄	D4 安南村	D3 项目所在地	D2 张庄	D5 鼎尔纺织
		2018.6.1	2020.12.11		2018.7.29	
水位 (m)		21	7	6	10	10
埋深 (m)		14	4	5	1	1
pH (无量纲)		7.06	7.24	7.15	6.71	6.75
钾		11.3	16.7	19.4	68.4	1.64
钠		36.0	34.8	31.1	126	75.8
钙		116	100	81.7	160	142
镁		12.8	89.0	86.0	68.8	49.3
碳酸根		ND	ND	ND	ND	ND
碳酸氢根		309	461	460	556	499
氯离子		79.0	80.1	71.8	67.6	73.4
硫酸根离子		79.3	159	141	165	125
氨氮		0.056	0.169	0.152	0.087	0.118
硝酸盐氮		7.08	0.13	0.20	18.2	8.52
亚硝酸盐氮		0.005	ND	ND	0.032	0.024
挥发性酚类		ND	ND	ND	0.0017	0.0009
砷		ND	ND	ND	<0.001	<0.001
六价铬		ND	ND	ND	<0.004	<0.004
总硬度		324	630	570	674	553
铅		ND	ND	ND	<0.02	<0.02
氟化物		0.422	0.40	0.36	0.5	0.6
溶解性总固体		542	760	705	1390	908
耗氧量		2.10	2.45	2.04	1.30	1.83
磷酸盐		/	/	/	<0.1	<0.1
总大肠菌群		ND	ND	ND	22	13

铜	ND	ND	ND	<0.009	<0.009	
锌	ND	ND	ND	<0.001	<0.001	
镍	ND	ND	ND	<0.005	<0.005	
锑	ND	ND	ND	ND	ND	
监测项目	采样时间	D6 大窑组	D7 张长庄	D8 唐庄	D9 东和平村	D10 华旭纺织
		2020.12.11	2020.3.30	2018.6.1	2018.7.29	2020.3.30
水位 (m)	6	4	20	10	3	
埋深 (m)	5	8	16	1	7	

从上表可见，评价区域地下水环境质量良好。PH、钠、碳酸根、挥发性酚类、砷、六价铬、氟化物、铜、锌、锑符合地下水质量标准（GB/T14848-2017）中 I 类标准；氯离子、亚硝酸盐氮符合 II 类标准；硫酸根离子、氨氮、硝酸盐氮、镍、铅、耗氧量符合 III 类标准；总大肠菌群、溶解性总固体符合 IV 类标准，总硬度符合 V 类标准。

4.5.5.2 包气带污染现状调查

由于本改扩建项目为改扩建项目，为了解项目所在地包气带污染现状，在可能造成地下水污染的主要装置或设施附近开展了包气带污染现状调查。

(1) 监测点位和监测因子

在厂区布设 1 个包气带污染现状监测点：项目地污水处理站东侧。

在取样点空地 20cm 埋深处取 1 个土壤样品，对样品进行浸溶试验，测试分析浸溶液成分。监测点位详见表 4.5-13。

表 4.5-13 包气带污染现状监测布点及监测因子

编号	监测点位	监测因子
D11	项目地污水处理站东侧	氨氮、高锰酸盐指数、挥发酚

(2) 监测时间和频次

2020 年 12 月 11 日，监测一天，采样一次。

(3) 监测分析方法

表 4.5-14 监测分析方法

指标	监测依据
包气带样品浸溶试验	固体废物浸出毒性浸出方法 硫酸硝酸法 HJ/T299-2007
氨氮	《生活饮用水标准检验方法 无机非金属指标》（GB/T5750.5-2006）
耗氧量	《生活饮用水标准检验方法 有机物综合指标》（GB/T5750.7-2006）

阴离子表面活性剂	《水质 阴离子表面活性剂的测定 亚甲蓝分光光度法》（GB 7494-1987）
镉	《水质 汞、砷、硒、铋和锑的测定 原子荧光法》（HJ 694-2014）

（4）监测结果

包气带现状监测结果如表 4.5-15 所示。

表 4.5-15 包气带现状监测结果 单位：mg/L，pH 无量纲

检测日期	检测项目	结果
2020.12.11	氨氮	0.194
	耗氧量	1.84
	阴离子表面活性剂	ND (<0.05)
	镉	ND (<0.0002)

根据监测结果，项目场地内包气带层耗氧量、氨氮满足《地下水质量标准》（GB/14848-2017）III 类地下水标准，特征污染物阴离子表面活性剂、镉未检出。

在污染防渗措施有效情况下（正常工况下），建设项目对区域地下水水质不产生影响。本改扩建项目强化现有项目及污水处理设施、事故池、固废贮存设施等设施、设备的防渗要求，同时加强风险防范措施，避免事故的发生，防止对地下水产生不利影响。

4.5.6 土壤环境质量现状

4.5.6.1 数据来源

项目在 2020 年 12 月份委托江苏迈斯特环境检测有限公司对项目所在地土壤环境现状进行监测，其监测结果如下。

4.5.6.2 监测项目

监测项目为砷、铅、铜、镉、汞、铬（六价）、镍、VOCs、SVOCs、镉。

4.5.6.3 监测分析方法

按国家环保总局颁布的《环境监测技术规范》和《环境监测分析方法》有关规定和要求执行，具体监测方法见表 4.5-16。

表 4.5-16 土壤监测分析方法

检测项目	分析方法
镉、铅	《土壤质量 铅、镉的测定 石墨炉原子吸收分光光度法》GB/T 17141-1997
汞	《土壤和沉积物 汞、砷、硒、铋、锑的测定 微波消解/原子荧光法》HJ680-2013
砷	《土壤和沉积物 汞、砷、硒、铋、锑的测定 微波消解/原子荧光法》HJ680-2013
铜	《土壤质量 铜、锌的测定 火焰原子吸收分光光度法》GB/T 17138-1997

铬(六价)	《六价铬碱消解法》US EPAMETHOD 3060A:1996&《六价铬比色法》US EPA METHOD7196A:1992
镍	《土壤质量 镍的测定 火焰原子吸收分光光度法》GB/T 17139-1997
铜	《土壤质量 铜、锌的测定 火焰原子吸收分光光度法》GB/T 17138-1997
镉	《土壤 金属元素的测定 王水提取-电感耦合等离子体质谱法》HJ803-2016
挥发性有机物	《土壤和沉积物 挥发性有机物的测定 吹扫捕集/气相色谱-质谱法》HJ605-2011
半挥发性有机物	《土壤和沉积物 半挥发性有机物的测定 气相色谱-质谱法》HJ 834-2017
苯胺	《索格利特萃取》US EPA METHOD3540C:1996&《气相色谱-质谱联用测定半挥发性有机化合物》US EPAMETHOD 8270E:2017
现场记录参数	《土壤环境监测技术规范》HJ/T166-2004
pH 值	《土壤中 pH 值的测定》NY/T 1377-2007
阳离子交换量	《土壤检测 第 5 部分：石灰性土壤阳离子交换量的测定》NY/T 1121.5-2006
氧化还原电位	《土壤 氧化还原电位的测定 电位法》HJ 746-2015
饱和导水率	《公路土工试验规程》JTG E40-2007
土壤容重	《土壤检测 第4 部分：土壤容重的测定》NY/T 1121.4-2006
孔隙度	《森林土壤水分-物理性质的测定》LY/T 1215-1999

4.5.6.4 监测结果

江苏迈斯特环境检测有限公司 2020 年 12 月 11 日对项目所在地土壤现状进行了监测，监测时间为 1 天，监测一次，其具体监测结果见表 4.5-17。将监测结果与评价标准对比，从而对评价区土壤质量进行了评价。

表 4.5-17 土壤现状监测结果（单位：mg/kg）

污染物项目	检测值						
	T1（厂区内表层样）	T2（厂区内柱状样 1#）			T3（厂区内柱状样 2#）		
重金属和无机物							
镉	0.330	0.332	0.331	0.317	0.296	0.290	0.260
砷	8.91	8.98	8.69	9.08	/	/	/
镉	0.10	0.07	0.09	0.10	/	/	/
铬（六价）	ND	ND	ND	ND	/	/	/
铜	17	15	16	16	/	/	/
铅	25.8	23.8	26.2	26.7	/	/	/
汞	0.014	0.010	0.012	0.012	/	/	/
镍	23	21	26	23	/	/	/
挥发性有机物							
四氯化碳	ND	ND	ND	ND	/	/	/

氯仿	ND	ND	ND	ND	/	/	/
氯甲烷	ND	ND	ND	ND	/	/	/
1,1-二氯乙烷	ND	ND	ND	ND	/	/	/
1,2-二氯乙烷	ND	ND	ND	ND	/	/	/
1,1-二氯乙烯	ND	ND	ND	ND	/	/	/
顺-1,2-二氯乙烯	ND	ND	ND	ND	/	/	/
反-1,2-二氯乙烯	ND	ND	ND	ND	/	/	/
二氯甲烷	0.0043	0.0045	0.0046	0.004	/	/	/
1,2-二氯丙烷	ND	ND	ND	ND	/	/	/
1,1,1,2-四氯乙烷	ND	ND	ND	ND	/	/	/
1,1,2,2-四氯乙烷	ND	ND	ND	ND	/	/	/
四氯乙烯	ND	ND	ND	ND	/	/	/
1,1,1-三氯乙烷	ND	ND	ND	ND	/	/	/
1,1,2-三氯乙烷	ND	ND	ND	ND	/	/	/
三氯乙烯	ND	ND	ND	ND	/	/	/
1,2,3-三氯丙烷	ND	ND	ND	ND	/	/	/
氯乙烯	ND	ND	ND	ND	/	/	/
苯	ND	ND	ND	ND	/	/	/
氯苯	ND	ND	ND	ND	/	/	/
1,2-二氯苯	ND	ND	ND	ND	/	/	/
1,4-二氯苯	ND	ND	ND	ND	/	/	/
乙苯	ND	ND	ND	ND	/	/	/
苯乙烯	ND	ND	ND	ND	/	/	/
甲苯	ND	ND	ND	ND	/	/	/
间二甲苯+对二甲苯	ND	ND	ND	ND	/	/	/
邻二甲苯	ND	ND	ND	ND	/	/	/
半挥发性有机物							
硝基苯	ND	ND	ND	ND	/	/	/
苯胺	ND	ND	ND	ND	/	/	/
2-氯酚	ND	ND	ND	ND	/	/	/
苯并[a]蒽	ND	ND	ND	ND	/	/	/
苯并[a]芘	ND	ND	ND	ND	/	/	/
苯并[b]荧蒽	ND	ND	ND	ND	/	/	/
苯并[k]荧蒽	ND	ND	ND	ND	/	/	/
蒽	ND	ND	ND	ND	/	/	/
二苯并[a, h]蒽	ND	ND	ND	ND	/	/	/
茚并[1,2,3-cd]芘	ND	ND	ND	ND	/	/	/
萘	ND	ND	ND	ND	/	/	/

污染物项目	检测值				
	T4 (厂区内柱状样 3#)			T5(厂区外东表层样)	T6 (厂区外南表层样)
镉	0.272	0.335	0.284	0.289	0.300

现状监测结果表明，项目所在地土壤中各因子均能满足《土壤环境质量建设用地上壤污染风险管控标准》（GB36600-2018）中第二类用地标准。

4.6 区域主要污染源调查分析

项目位于中国（泗阳）化纤精品产业园，本次环评对项目所在区域进行污染源调查。调查采用收集相关资料结合实际调查的方法，对区域内的各污染源源强、排放的污染因子及排放特性进行核实和汇总。

4.6.1 水污染源现状调查

本改扩建项目位于中国（泗阳）化纤精品产业园，周边企业污水产生情况详见表 4.6-1。

表 4.6-1 项目周边主要企业废水污染物排放情况 (t/a)

序号	企业名称	废水量	COD	氨氮	总磷
1	江苏奥立比亚纺织有限公司	1120282.7	224.06	11.22	1.22
2	江苏海欣纤维有限公司	143959.1	28.792	0.144	0.014
3	宿迁广和新材料有限公司	51094	17.68	0.069	0.005
4	江苏金牌厨柜有限公司	29030.4	9.542	0.785	0.092
5	恒天（江苏）化纤家纺科技有限公司	28800	11.52	1.023	0.086
6	江苏海光金属有限公司	10900	2.75	0.171	0.006
7	江苏瀚海纺织有限公司	7200	0.36	0.036	0.004
8	中亚新材料科技泗阳有限公司	6034	2.338	0.036	0.005
9	江苏海丰机械科技有限公司	5664	1.982	0.142	0.023
10	宿迁三和管桩有限公司	4200	1.26	0.036	0.013
11	江苏傲农生物科技有限公司	3840	0.19	0.02	0.002
12	江苏永源隆纺织科技有限公司	3600	1.62	0.09	0.011
13	江苏斯茵织造有限公司	3120	1.404	0.078	0.009
14	江苏福联钢铁资源有限公司	2880	0.144	0.014	0.001
15	宿迁海大饲料有限公司	2106	0.53	0.063	0.006
16	江苏顶品家居有限公司	600	0.18	0.015	0.002
17	泗阳县宏源钢化玻璃制品厂	360	0.09	0.011	0.001
18	泗阳县金诺机动车检测有限公司	350.4	0.11	0.01	0.001

序号	企业名称	废水量	COD	氨氮	总磷
	合计	1424020.6	304.552	13.963	1.501

(1) 评价方法:

采用等标污染负荷法及污染负荷比法进行比较:

a. 废水中某污染物的等标污染负荷 P_i :

$$P_i = \frac{Q_i}{C_{0i}}$$

式中: C_{0i} 为污染物的评价标准(mg/m^3);

Q_i 为污染物的绝对排放量 (吨/年)。

b. 某污染源 (工厂) 的等标污染负荷 P_n :

$$P_n = \sum_{i=1}^j P_i \quad (i=1, 2, 3, \dots, j)$$

c. 评价区内总等标污染负荷 P :

$$P = \sum_{n=1}^k P_n \quad (n=1, 2, 3, \dots, k)$$

d. 某污染物在污染源或评价区内的污染负荷比 K_i :

$$K_i = \frac{P_i}{P_n} \times 100\%$$

e. 某污染源在评价区内的污染负荷比 K_n :

$$K_n = \frac{P_n}{P} \times 100\%$$

(2) 评价标准

评价标准采用《地表水环境质量标准》(GB3838-2002) 中 III 类标准。

(3) 评价结果

本建设项目周围废水污染物评价结果见表 4.6-2。

表 4.6-2 区域废水污染物评价结果

序号	企业名称	P_{COD}	$P_{\text{氨氮}}$	$\sum P_n$	$K_n(\%)$
1	江苏奥立比亚纺织有限公司	11.203	11.22	22.423	76.8
2	江苏海欣纤维有限公司	1.4396	0.144	1.5836	0.054
3	宿迁广和新材料有限公司	0.884	0.069	0.953	0.033

4	江苏金牌厨柜有限公司	0.4771	0.785	1.2621	0.043
5	恒天（江苏）化纤家纺科技有限公司	0.576	1.023	1.599	0.055
6	江苏海光金属有限公司	0.1375	0.171	0.3085	0.011
7	江苏瀚海纺织有限公司	0.018	0.036	0.054	0.002
8	中亚新材料科技泗阳有限公司	0.1169	0.036	0.1529	0.005
9	江苏海丰机械科技有限公司	0.0991	0.142	0.2411	0.008
10	宿迁三和管桩有限公司	0.063	0.036	0.099	0.003
11	江苏傲农生物科技有限公司	0.0095	0.02	0.0295	0.001
12	江苏永源隆纺织科技有限公司	0.081	0.09	0.171	0.006
13	江苏斯茵织造有限公司	0.0702	0.078	0.1482	0.005
14	江苏福联钢铁资源有限公司	0.0072	0.014	0.0212	0.0007
15	宿迁海大饲料有限公司	0.0265	0.063	0.0895	0.003
16	江苏顶品家居有限公司	0.009	0.015	0.024	0.0008
17	泗阳县宏源钢化玻璃制品厂	0.0045	0.011	0.0155	0.0005
18	泗阳县金诺机动车检测有限公司	0.0055	0.01	0.0155	0.0005
合计		15.2276	13.963	29.1906	100

由表 4.6-2 可知，江苏奥立比亚纺织有限公司为区域主要污染源，其所排放污染物的等标污染负荷约占区域总额的 76.8%。

4.6.2 大气污染源现状调查

中国（泗阳）化纤精品产业园区区域内主要大气污染物为二氧化硫、氮氧化物、非甲烷总烃和颗粒物，本改扩建项目周边排放情况详见表 4.6-3。

表 4.6-3 项目周边主要企业大气污染物排放情况 (t/a)

序号	企业名称	SO ₂	NO _x	烟粉尘	非甲烷总烃
1	恒天（江苏）化纤家纺科技有限公司	-	-	-	19
2	宿迁广和新材料有限公司	-	-	3.91	4.8
3	江苏顶品家居有限公司	-	-	0.0867	-
4	中亚新材料科技泗阳有限公司	-	-	0.11	2.882
5	江苏奥立比亚纺织有限公司	4.46	5.355	0.34	0.62
6	江苏瀚海纺织有限公司	-	-	-	1.21
7	泗阳县金诺机动车检测有限公司	-	0.414	0.053	0.08
8	江苏傲农生物科技有限公司	-	-	1.4	-
9	宿迁海大饲料有限公司	-	-	1.4	-

10	江苏海欣纤维有限公司	113.20	101.96	55.68	1.8
11	江苏金牌厨柜有限公司	-	-	6.471	9.6787
12	江苏海光金属有限公司	-	-	13.5	-
13	江苏斯茵织造有限公司	-	-	-	0.81
14	江苏永源隆纺织科技有限公司	-	-	-	1.7684
15	江苏海丰机械科技有限公司	-	-	0.503	0.19
16	宿迁三和管桩有限公司	0.24	0.33	0.3	-
合计		117.90	108.059	83.754	42.839

(1) 评价方法:

a. 废气中某污染物的等标污染负荷 P_i : $P_i = \frac{Q_i}{C_{0i}}$

式中: C_{0i} 为污染物的评价标准(mg/m^3);

Q_i 为污染物的绝对排放量 (吨/年)。

b. 某污染源 (工厂) 的等标污染负荷 P_n : $P_n = \sum_{i=1}^j P_i$ ($i=1, 2, 3, \dots, j$)

c. 评价区内总等标污染负荷 P : $P = \sum_{n=1}^k P_n$ ($n=1, 2, 3, \dots, k$)

d. 某污染物在污染源或评价区内的污染负荷比 K_i : $K_i = \frac{P_i}{P_n} \times 100\%$

e. 某污染源在评价区内的污染负荷比 K_n : $K_n = \frac{P_n}{P} \times 100\%$

(2) 评价标准

评价标准采用《环境空气质量标准》(GB3095-1996) 中二级标准。

(3) 评价结果

本建设项目周围废气污染物评价结果见表 4.6-4。

表 4.6-4 主要废气污染物评价结果表

序号	企业名称	P 二氧化硫	P 氮氧化物	P 非甲烷总烃	P 粉尘	$\sum P_n$	$K_n(\%)$
1	恒天(江苏)化纤家纺科技有限公司	-	-	-	9.5	9.5000	0.966
2	宿迁广和新材料有限公司	-	-	8.689	2.4	11.0889	1.127
3	江苏顶品家居有限公司	-	-	0.193	-	0.1927	0.0196
4	中亚新材料科技泗阳有限公司	-	-	0.244	1.441	1.6854	0.171

5	江苏奥立比亚纺织有限公司	8.92	26.775	0.75556	0.31	36.7606	3.737
6	江苏瀚海纺织有限公司	-	-	-	0.605	0.6050	0.0615
7	泗阳县金诺机动车检测有限公司	-	2.07	0.1178	0.04	2.2278	0.2265
8	江苏傲农生物科技有限公司	-	-	3.1111	-	3.1111	0.3163
9	宿迁海大饲料有限公司	-	-	3.1111	-	3.1111	0.3163
10	江苏海欣纤维有限公司	226.4	509.8	123.7333	0.9	860.8333	87.5
11	江苏金牌厨柜有限公司	-	-	14.38	4.83934	19.2194	1.954
12	江苏海光金属有限公司	-	-	30	-	30.0000	3.05
13	江苏斯茵织造有限公司	-	-	-	0.405	0.4050	0.0412
14	江苏永源隆纺织科技有限公司	-	-	-	0.8842	0.8842	0.0899
15	江苏海丰机械科技有限公司	-	-	1.1178	0.095	1.2128	0.1233
16	宿迁三和管桩有限公司	0.48	1.65	0.6667	-	2.7967	0.2843
合计		235.8	540.295	186.12	21.4195	983.6345	100
Ki(%)		23.97	54.93	18.92	2.18	100	-

由表 4.6-4 可知，江苏海欣纤维有限公司为区域主要大气污染源，其所排放污染物的等标污染负荷约占区域总额的 87.5%。区域主要大气污染物为 NO_x 和二氧化硫，等标污染负荷占区域总额的 54.93%和 23.97%。

4.6.3 区域污染源及主要环境问题分析

(1) 环保基础设施建设有待进一步完善

园区污水收集管网是随着建设用地的开发而逐步完善的，目前园区污水收集管网体系尚不完善，区内现有农村居民点的生活污水未纳入园区污水收集体系，直接排入附近河道，会对当地的水环境产生不利影响。园区所在区域尚未完全实施集中供热，部分已投产企业自备加热设施，其中海欣纤维自建有燃煤供热设施，不符合大气污染防治相关要求。

(2) 入区项目“三同时”验收率有待提高

目前园区已建成投产的项目共有 26 个，其中 12 个项目已通过了竣工环保“三同时”验收。由于部分入区企业实际产能未达到规定的生产负荷要求，而一直未开展“三同时”验收，现有入区项目“三同时”验收执行率为 37.5%，园区环保监管力度有待进一步加强。

(3) 部分入区项目不符合规划产业定位要求

目前园区共有 26 家入区企业，现有入区企业以纺织化纤（含印染）行业为主，占比为 48%；另有轻工、再生资源利用、建材、机械等行业共 10 家企业，与本园区规划的纺织化纤产业定位不相符。

5 环境影响预测评价

5.1 大气环境影响评价

5.1.1 气象数据

根据泗阳气象局观测站统计的近 20 年的气候资料，主要气象要素特征见表 5.1-1。

表 5.1-1 近 20 年气象特征参数表

气象要素		数值
气温	20 年年平均气温℃	15
	年平均最高气温℃	26.8
	年平均最低气温℃	-0.5
	极端最低气温℃	-23.4
	极端最高气温℃	40
湿度	历年平均相对湿度%	74
	最大相对湿度%	89%
	最小相对湿度%	49
降水量	最大降雨量(毫米)	1700.4
	最小降雨量(毫米)	573.9
	多年平均降雨量(毫米)	988.4
霜	无霜期(天)	208
日照总时	多年平均数日照总时(小时)	2291.6
风	平均风速(m/s)	2.9
	最大 10 分钟平均风速(m/s)	32.9

(1) 气温

近 20 年，累计年平均气温为 15℃，其中近 10 年，累计年平均气温为 14.2℃，年际之间的温差变化不大。

常年逐月平均气温的变化曲线见图 5.1-1。

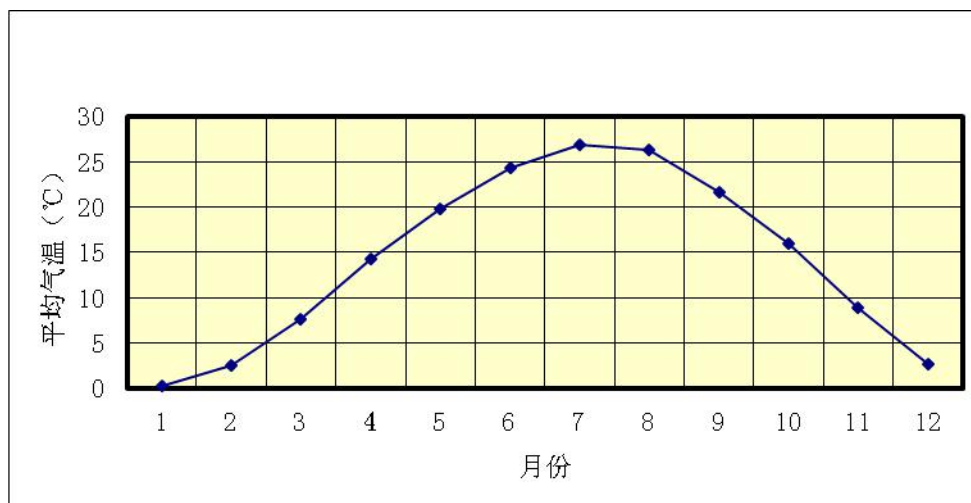


图 5.1-1 常年逐月平均气温的变化曲线

从上图可以看出：本地气温年际变化十分明显，最冷月(一月)年平均气温 1.2℃，最热月(七月) 平均温度 27.1℃，年较差(最热月与最冷月平均气温之差) 为 25.9℃。极端最高气温达 38.3℃（出现在 1989 年 7 月 16 日），极端最低气温-14.8℃（出现在 1991 年 2 月 5 日）。年平均高温日数（日最高气温≥35℃）6.1 天，年最多 33 天。高温日相对集中出现在 6-8 月，其中 7 月份占 51%，6、8 月各占 23%。最低气温≤0℃的最早出现时间在 10 月 9 日，最迟结束时间为 4 月上旬。常年平均无霜期 207 天。

(2) 风

本地以偏东风为主。常年平均风速 2.9m/s，最大 10 分钟平均风速 32.9m/s，出现在 2005 年 6 月 14、18、20 日。下图为本地累年各风向频率、平均风速玫瑰图。最多风向为东到东南，东北风次之。

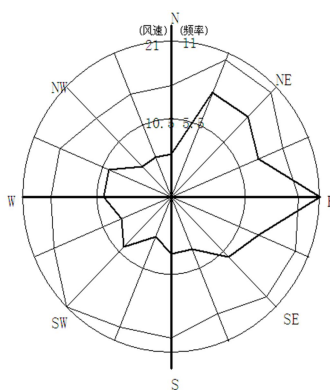


图 5.1-2 累年风向频率、平均风速玫瑰图 (1988~2007)

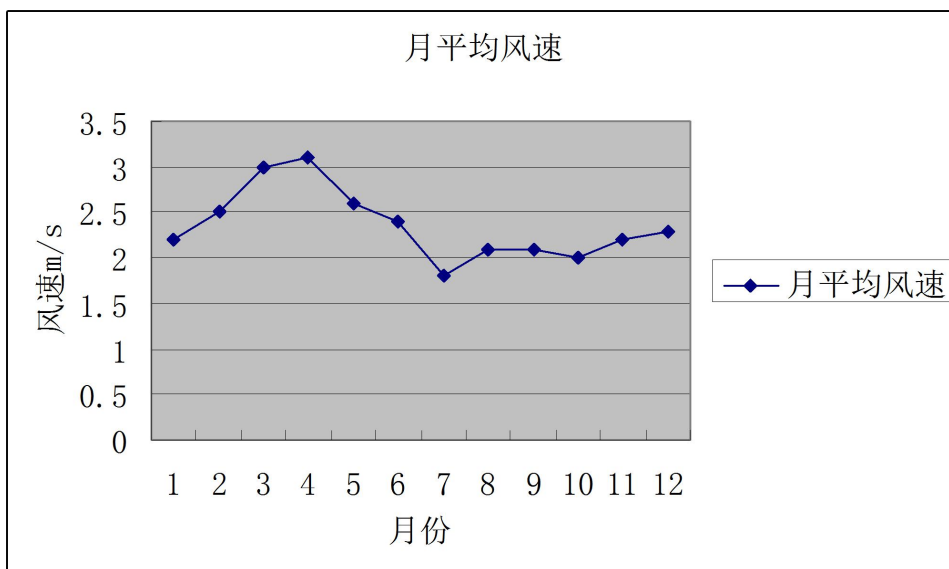


图 5.1-3 月平均风速变化曲线

表 5.1-2 各风向风速、频率 (%)

N			NNE			NE			ENE			E			ESE			SE			SSE		
频率	风速	最大	频率	风速	最大	频率	风速	最大	频率	风速	最大	频率	风速	最大	频率	风速	最大	频率	风速	最大	频率	风速	最大
4	3.5	14	6	4	17	8	3.7	16	8	3.5	14	8	3.1	13	9	3	10	9	2.7	10	7	2.7	10
S			SSW			SW			WSW			W			WNW			NW			NNW		
频率	风速	最大	频率	风速	最大	频率	风速	最大	频率	风速	最大	频率	风速	最大	频率	风速	最大	频率	风速	最大	频率	风速	最大
5	2.4	14	5	2.7	10	5	2.7	10	3	2.9	11	3	2.7	14	3	3.2	18	4	3.7	17	4	3.6	16

(3) 降水

20 年来，泗阳平均降水量 988.4mm，比常年平均降水量多 97.8mm。20 年来年总降水量最大的是 2003 年，为 1555.0mm，其中 1998、2000、2003、2005、2007 年年总降水量均超过 1000mm。降水量最少的是 2004 年，为 551.4mm。降水时段主要集中在汛期（6-8 月），降水偏多年份 2003 年 6-8 月总降水量为 1063.2mm，占全年总降水量的 68.4%，即使是降水偏少的年份（2004 年）6-8 月中降水量为 222.4mm，占全年总降水量的 40.3%。

年最大降水量 1700.4mm（2004 年），年最少降水量 573.9mm（1988 年）。一日最大降水量 250.9mm，出现在 2004 年 7 月 19 日。每年从 4 月份起降水量逐渐增多，6~9 月为汛期，雨季开始期一般在 6 月下旬后期，结束期一般在 7 月中旬后期，持续 20 天左右，这一期间雨量为全年雨量最集中时期。年平均雨日（日降水量≥0.1mm）91.4 天，最多 143 天，最少 47 天。

5.1.2 评价等级判定

①评价因子和评价标准筛选

本改扩建项目评价因子和评价标准见下表 5.1-3。

表 5.1-3 评价因子和评价标准表

评价因子	平均时段	标准值/($\mu\text{g}/\text{m}^3$)	标准来源
H ₂ S	小时平均	10	《环境影响评价技术导则 大气环境 (HJ2.2-2018)》附录 D 表 D.1
NH ₃	小时平均	200	
VOCs	小时平均	1200	

②估算模型参数

估算模型参数见表 5.1-4。

表 5.1-4 估算模型参数表

参数		取值
城市/农村选项	城市/农村	城市
	人口数 (城市选项时)	97 万人
最高环境温度 (°C)		40.0
最低环境温度 (°C)		-23.4
土地利用类型		城市
区域湿度条件		中等湿度气候
是否考虑地形	考虑地形	是
	地形数据分辨率 (m)	/
是否考虑岸线熏烟	考虑岸线熏烟	不考虑 (本改扩建项目 3km 范围内无海和湖)
	岸线距离 (km)	/
	岸线方向 (°)	/

③评价等级判定

根据《环境影响评价技术导则大气环境》(HJ2.2-2018)，采用推荐模式中的估算模型 AERSCREEN 对污染物的最大地面占标率 P_i (第 i 个污染物) 及第 i 个污染物的地面浓度达标准限值 10% 时所对应的最远距离 $D_{10\%}$ 进行计算。其中 P_i 定为：

$$P_i = \frac{c_i}{c_{0i}} \times 100\%$$

式中： P_i —第 i 个污染物的最大地面空气质量浓度占标率，%；

c_i —采用估算模型计算的第 i 个污染物最大 1h 地面空气质量浓度， $\mu\text{g}/\text{m}^3$ ；

c_{0i} —第 i 个污染物的环境空气质量标准， $\mu\text{g}/\text{m}^3$ 。

大气评价工作等级判定表如表 5.1-5 所示，污染源估算模型计算结果表 5.1-6。

表 5.1-5 大气环境评价工作等级判别表

评价工作等级	评价工作分级判据
一级	$P_{\max} \geq 10\%$
二级	$1\% \leq P_{\max} < 10\%$
三级	$P_{\max} < 1\%$

表 5.1-6 污染源估算模型计算结果表

污染源位置	污染物	P_i			D10% (m)	
		下风向最大浓度 ($\mu\text{g}/\text{m}^3$)	占标率(%)	下风向距离 (m)		
DA004	VOCs	3.82	0.32	170	/	
DA008	VOCs	2.79	0.23	173	/	
DA010	氨	9.13	4.57	97	/	
	硫化氢	0.754	7.54		/	
无组织 废气	6#厂房二层（印染车间）	VOCs	9.5	0.79	72	/
	7#厂房一层（印花车间）	VOCs	7.63	0.64	84	/
	7#厂房二层（印花车间）	VOCs	3.6	0.30	72	/
	4#厂房（印花、染色车间）	VOCs	2.9	0.24	76	/
	改扩建织布与印染污水处理站	氨	9.11	4.56	87	/
		硫化氢	0.751	7.51		/

注：项目排气筒 DA005~DA007 与排气筒 DA004 排放废气源强及种类相同，排气筒 DA009 与排气筒 DA008 排放废气源强及种类相同；8#、9#、11#厂房与 6#厂房排放的无组织废气源强及种类相同，10#厂房与 7#厂房排放的无组织废气源强及种类相同；DA011 与 DA012 源强较小，故未选取预测；现有印染污水处理站源强较小，故未选取预测；本改扩建项目选取其中 DA004、DA008 有组织废气及 6#、7#、4#厂房及改扩建织布与印染污水处理站无组织废气作为本次评价的预测源强。

综上所述，经估算模式预测，本改扩建项目排放污染物下风向最大质量浓度占标率 $1\% \leq P_{\max} < 10\%$ ，根据《环境影响评价技术导则大气环境》（HJ2.2-2018），大气环境评价工作等级为二级。

5.1.3 大气预测结果及评价

①预测源强

根据《环境影响评价影响导则大气环境》（HJ2.2-2018）中推荐模式中的估算模式对项目排放污染物影响程度进行估算，建设项目点源调查参数见表 5.1-7，面源调查参数见表 5.1-8，非正常排放时点源调查参数见表 5.1-9。

表 5.1-7 大气污染源点源参数表

编号	名称	排气筒底部中心坐标 (°)		排气筒底部海拔高度 (m)	排气筒高度 (m)	排气筒出口内径 (m)	烟气流速(m/s)	烟气温 度(°C)	年排放小时数 (h)	排放工 况	污染物排放速率 (kg/h)		
		经度	纬度								VOCs	NH ₃	H ₂ S
1	DA004	/	/	11	20	0.5	16.6	40	7200	连续	0.05	/	/
2	DA008	/	/	11	20	0.6	13.4	40	7200	连续	0.045	/	/
3	DA010	/	/	11	15	0.5	14.2	25	7200	连续	/	0.143	0.0118

表 5.1-8 大气污染源面源参数表

编号	名称	面源起点坐标 (°)		面源海拔高度 (m)	面源长度 (m)	面源宽度 (m)	与正北向夹角 (°)	面源有效排放高度(m)	年排放小时数 (h)	排放工 况	污染物排放速率 (kg/h)		
		经度	纬度								VOCs	NH ₃	H ₂ S
1	6#厂房二层 (印染车间)	/	/	11	120	60.1	90	15	7200	连续	0.026	/	/
2	7#厂房一层 (印花车间)	/	/	11	120	60.1	90	8	7200	连续	0.0118	/	/
3	7#厂房二层 (印花车间)	/	/	11	120	60.1	90	15	7200	连续	0.0118	/	/
4	4#厂房 (印花、染色车间)	/	/	11	203	130.5	90	8	7200	连续	0.017	/	/
5	改扩建织布与印染污水处理站	/	/	11	108.6	100	90	6	7200	连续	/	0.04	0.0033

表 5.1-9 非正常排放参数表

非正常排放源	非正常排放原因	污染物	非正常排放速率 (kg/h)	单次持续时间 (h)	年发生频次 (次)
DA004	水喷淋+静电净化装置故障	VOCs	0.501	0.5	1
DA008	水喷淋+静电净化装置故障	VOCs	0.449	0.5	1

DA010	生物洗涤塔故障	NH ₃	0.359	0.5	1
		H ₂ S	0.0295		

②预测结果

正常情况下有组织排放大气污染物的估算结果见表 5.1-10。非正常情况下有组织排放大气污染物的估算结果见表 5.1-11。无组织大气污染物估算结果见表 5.1-12。

表 5.1-10 本改扩建项目有组织大气污染物估算模式计算结果表

距源中心下风向距离 D (m)	排气筒 DA004		排气筒 DA008		排气筒 DA010			
	VOCs		VOCs		NH ₃		H ₂ S	
	下风向预测浓度 Cij (mg/m ³)	浓度占标率 Pij%	下风向预测浓度 Cij (mg/m ³)	浓度占标率 Pij%	下风向预测浓度 Cij (mg/m ³)	浓度占标率 Pij%	下风向预测浓度 Cij (mg/m ³)	浓度占标率 Pij%
10	3.05E-05	0.00	2.24E-05	0.00	1.94E-04	0.10	1.60E-05	0.16
100	2.91E-03	0.24	2.09E-03	0.17	9.12E-03	4.56	7.53E-04	7.53
200	3.72E-03	0.31	2.74E-03	0.23	6.11E-03	3.06	5.05E-04	5.05
300	2.98E-03	0.25	2.21E-03	0.18	4.01E-03	2.01	3.31E-04	3.31
400	2.31E-03	0.19	1.72E-03	0.14	2.86E-03	1.43	2.36E-04	2.36
500	1.84E-03	0.15	1.37E-03	0.11	2.17E-03	1.09	1.79E-04	1.79
600	1.54E-03	0.13	1.15E-03	0.10	1.71E-03	0.86	1.41E-04	1.41
700	1.33E-03	0.11	9.99E-04	0.08	1.40E-03	0.70	1.16E-04	1.16
800	1.16E-03	0.10	8.72E-04	0.07	1.18E-03	0.59	9.70E-05	0.97
900	1.02E-03	0.09	7.69E-04	0.06	1.00E-03	0.50	8.29E-05	0.83
1000	9.09E-04	0.08	6.84E-04	0.06	8.71E-04	0.44	7.19E-05	0.72

1100	8.15E-04	0.07	6.13E-04	0.05	7.66E-04	0.38	6.32E-05	0.63
1200	7.35E-04	0.06	5.54E-04	0.05	6.80E-04	0.34	5.61E-05	0.56
1300	6.68E-04	0.06	5.03E-04	0.04	6.10E-04	0.31	5.03E-05	0.50
1400	6.11E-04	0.05	4.60E-04	0.04	5.51E-04	0.28	4.55E-05	0.46
1500	5.61E-04	0.05	4.23E-04	0.04	5.01E-04	0.25	4.13E-05	0.41
1600	5.18E-04	0.04	3.90E-04	0.03	4.58E-04	0.23	3.78E-05	0.38
1700	4.80E-04	0.04	3.61E-04	0.03	4.21E-04	0.21	3.48E-05	0.35
1800	4.46E-04	0.04	3.36E-04	0.03	3.90E-04	0.20	3.22E-05	0.32
1900	4.16E-04	0.03	3.14E-04	0.03	3.63E-04	0.18	2.99E-05	0.30
2000	3.90E-04	0.03	2.94E-04	0.02	3.39E-04	0.17	2.80E-05	0.28
2100	3.66E-04	0.03	2.76E-04	0.02	3.18E-04	0.16	2.62E-05	0.26
2200	3.45E-04	0.03	2.60E-04	0.02	2.99E-04	0.15	2.47E-05	0.25
2300	3.25E-04	0.03	2.45E-04	0.02	2.82E-04	0.14	2.32E-05	0.23
2400	3.08E-04	0.03	2.32E-04	0.02	2.66E-04	0.13	2.20E-05	0.22
2500	2.91E-04	0.02	2.20E-04	0.02	2.52E-04	0.13	2.08E-05	0.21
最大落地浓度 (mg/m ³)	0.00382		0.00279		0.00913		0.000754	
下风向最大浓度占标准 10% 距源最远距离 D _{10%,m}	/		/		/		/	
距源中心下风向距离 D (m)	170		173		97		97	
PijMax (%)	0.32		0.23		4.57		7.54	

表 5.1-11 非正常情况下本改扩建项目有组织大气污染物估算模式计算结果表

距源中心下风向距离 D (m)	排气筒 DA004		排气筒 DA008		排气筒 DA010			
	VOCs		VOCs		NH ₃		H ₂ S	
	下风向预测浓度 C _{ij} (mg/m ³)	浓度占标率 P _{ij} %	下风向预测浓度 C _{ij} (mg/m ³)	浓度占标率 P _{ij} %	下风向预测浓度 C _{ij} (mg/m ³)	浓度占标率 P _{ij} %	下风向预测浓度 C _{ij} (mg/m ³)	浓度占标率 P _{ij} %
10	3.07E-04	0.03	2.24E-04	0.02	4.88E-04	0.24	4.01E-05	0.40
100	2.93E-02	2.44	2.09E-02	1.74	2.29E-02	11.45	1.88E-03	18.80
200	3.74E-02	3.12	2.74E-02	2.28	1.54E-02	7.70	1.26E-03	12.60
300	2.99E-02	2.49	2.21E-02	1.84	1.01E-02	5.05	8.27E-04	8.27
400	2.32E-02	1.93	1.72E-02	1.43	7.17E-03	3.59	5.90E-04	5.90
500	1.85E-02	1.54	1.37E-02	1.14	5.44E-03	2.72	4.47E-04	4.47
600	1.55E-02	1.29	1.15E-02	0.96	4.30E-03	2.15	3.54E-04	3.54
700	1.34E-02	1.12	9.98E-03	0.83	3.52E-03	1.76	2.89E-04	2.89
800	1.17E-02	0.98	8.72E-03	0.73	2.95E-03	1.48	2.42E-04	2.42
900	1.03E-02	0.86	7.69E-03	0.64	2.52E-03	1.26	2.07E-04	2.07
1000	9.13E-03	0.76	6.84E-03	0.57	2.19E-03	1.10	1.80E-04	1.80
1100	8.19E-03	0.68	6.13E-03	0.51	1.92E-03	0.96	1.58E-04	1.58
1200	7.39E-03	0.62	5.54E-03	0.46	1.71E-03	0.86	1.40E-04	1.40
1300	6.71E-03	0.56	5.03E-03	0.42	1.53E-03	0.77	1.26E-04	1.26
1400	6.14E-03	0.51	4.60E-03	0.38	1.38E-03	0.69	1.14E-04	1.14

1500	5.64E-03	0.47	4.22E-03	0.35	1.26E-03	0.63	1.03E-04	1.03
1600	5.20E-03	0.43	3.90E-03	0.33	1.15E-03	0.58	9.45E-05	0.95
1700	4.82E-03	0.40	3.61E-03	0.30	1.06E-03	0.53	8.69E-05	0.87
1800	4.48E-03	0.37	3.36E-03	0.28	9.78E-04	0.49	8.04E-05	0.80
1900	4.18E-03	0.35	3.14E-03	0.26	9.11E-04	0.46	7.49E-05	0.75
2000	3.92E-03	0.33	2.94E-03	0.25	8.51E-04	0.43	7.00E-05	0.70
2100	3.68E-03	0.31	2.76E-03	0.23	7.98E-04	0.40	6.56E-05	0.66
2200	3.46E-03	0.29	2.60E-03	0.22	7.50E-04	0.38	6.16E-05	0.62
2300	3.27E-03	0.27	2.45E-03	0.20	7.07E-04	0.35	5.81E-05	0.58
2400	3.09E-03	0.26	2.32E-03	0.19	6.68E-04	0.33	5.49E-05	0.55
2500	2.93E-03	0.24	2.20E-03	0.18	6.32E-04	0.32	5.20E-05	0.52
最大落地浓度 (mg/m ³)	0.0383		0.0279		0.0229		0.00188	
下风向最大浓度占标准 10% 距源最远距离 D _{10%,m}	/		/		/		/	
距源中心下风向距离 D (m)	170		173		97		97	
P _{ij} Max (%)	3.19		2.33		11.45		18.80	

表 5.1-12 本改扩建项目无组织大气污染物估算模式计算结果表

距源中心下风向距离 D (m)	6#厂房二层		7#厂房一层		7#厂房二层	
	VOCs		VOCs		VOCs	
	下风向预测浓度 Cij (mg/m ³)	浓度占标率 Pij%	下风向预测浓度 Cij (mg/m ³)	浓度占标率 Pij%	下风向预测浓度 Cij (mg/m ³)	浓度占标率 Pij%
10	5.45E-03	0.45	4.27E-03	0.36	2.06E-03	0.17
100	9.20E-03	0.77	6.75E-03	0.56	3.49E-03	0.29
200	6.00E-03	0.50	3.51E-03	0.29	2.27E-03	0.19
300	4.12E-03	0.34	2.20E-03	0.18	1.56E-03	0.13
400	3.03E-03	0.25	1.54E-03	0.13	1.15E-03	0.10
500	2.35E-03	0.20	1.16E-03	0.10	8.89E-04	0.07
600	1.89E-03	0.16	9.16E-04	0.08	7.15E-04	0.06
700	1.56E-03	0.13	7.48E-04	0.06	5.91E-04	0.05
800	1.32E-03	0.11	6.27E-04	0.05	5.00E-04	0.04
900	1.14E-03	0.10	5.36E-04	0.04	4.31E-04	0.04
1000	9.94E-04	0.08	4.66E-04	0.04	3.77E-04	0.03
1100	8.79E-04	0.07	4.10E-04	0.03	3.33E-04	0.03
1200	7.93E-04	0.07	3.70E-04	0.03	3.00E-04	0.03
1300	7.13E-04	0.06	3.32E-04	0.03	2.70E-04	0.02
1400	6.47E-04	0.05	3.00E-04	0.03	2.45E-04	0.02
1500	5.90E-04	0.05	2.73E-04	0.02	2.24E-04	0.02

1600	5.42E-04	0.05	2.50E-04	0.02	2.05E-04	0.02
1700	5.00E-04	0.04	2.30E-04	0.02	1.89E-04	0.02
1800	4.63E-04	0.04	2.13E-04	0.02	1.76E-04	0.01
1900	4.31E-04	0.04	1.98E-04	0.02	1.63E-04	0.01
2000	4.03E-04	0.03	1.84E-04	0.02	1.52E-04	0.01
2100	3.77E-04	0.03	1.73E-04	0.01	1.43E-04	0.01
2200	3.54E-04	0.03	1.62E-04	0.01	1.34E-04	0.01
2300	3.34E-04	0.03	1.52E-04	0.01	1.26E-04	0.01
2400	3.15E-04	0.03	1.44E-04	0.01	1.19E-04	0.01
2500	2.98E-04	0.02	1.36E-04	0.01	1.13E-04	0.01
最大落地浓度 (mg/m ³)	0.0095		0.00763		0.0036	
下风向最大浓度占 标准 10%距源最远 距离 D _{10%} ,m	/		/		/	
距源中心下风向距 离 D (m)	72		84		72	
PijMax (%)	0.79		0.64		0.30	

续上表

距源中心下风向距 离 D (m)	4#厂房		改扩建织布与印染污水处理站			
	VOCs		氨		硫化氢	
	下风向预测浓度 Cij (mg/m ³)	浓度占标率 Pij%	下风向预测浓度 Cij (mg/m ³)	浓度占标率 Pij%	下风向预测浓度 Cij (mg/m ³)	浓度占标率 Pij%

10	1.65E-03	0.14	5.58E-03	2.79	4.60E-04	4.60
100	2.79E-03	0.23	7.89E-03	3.95	6.51E-04	6.51
200	1.82E-03	0.15	3.92E-03	1.96	3.24E-04	3.24
300	1.25E-03	0.10	2.59E-03	1.30	2.13E-04	2.13
400	9.20E-04	0.08	1.88E-03	0.94	1.55E-04	1.55
500	7.11E-04	0.06	1.45E-03	0.73	1.20E-04	1.20
600	5.72E-04	0.05	1.17E-03	0.59	9.63E-05	0.96
700	4.73E-04	0.04	9.64E-04	0.48	7.96E-05	0.80
800	4.00E-04	0.03	8.15E-04	0.41	6.73E-05	0.67
900	3.45E-04	0.03	7.02E-04	0.35	5.79E-05	0.58
1000	3.02E-04	0.02	6.13E-04	0.31	5.06E-05	0.51
1100	2.66E-04	0.02	5.42E-04	0.27	4.47E-05	0.45
1200	2.40E-04	0.02	4.84E-04	0.24	3.99E-05	0.40
1300	2.16E-04	0.02	4.35E-04	0.22	3.59E-05	0.36
1400	1.96E-04	0.02	3.95E-04	0.20	3.26E-05	0.33
1500	1.79E-04	0.02	3.60E-04	0.18	2.97E-05	0.30
1600	1.64E-04	0.02	3.31E-04	0.17	2.73E-05	0.27
1700	1.51E-04	0.02	3.05E-04	0.15	2.52E-05	0.25
1800	1.41E-04	0.01	2.90E-04	0.15	2.39E-05	0.24
1900	1.30E-04	0.01	2.69E-04	0.13	2.22E-05	0.22

2000	1.22E-04	0.01	2.51E-04	0.13	2.07E-05	0.21
2100	1.14E-04	0.01	2.35E-04	0.12	1.94E-05	0.19
2200	1.07E-04	0.01	2.20E-04	0.11	1.82E-05	0.18
2300	1.01E-04	0.01	2.07E-04	0.10	1.71E-05	0.17
2400	9.52E-05	0.01	1.96E-04	0.10	1.61E-05	0.16
2500	9.04E-05	0.01	1.85E-04	0.09	1.53E-05	0.15
最大落地浓度 (mg/m ³)	0.0029		0.00911		0.000751	
下风向最大浓度占 标准 10%距源最远 距离 D _{10%,m}	/		/		/	
距源中心下风向距 离 D (m)	76		87		87	
PijMax (%)	0.24		4.56		7.51	

由上表 5.1-10 可知，项目大气污染物正常排放、环保设施均运转良好情况下，污染物达标排放，其对环境的影响较小。DA004 号排气筒有组织 VOCs 最大落地浓度占标率为 0.32%；DA008 号排气筒有组织 VOCs 最大落地浓度占标率为 0.23%；DA010 排气筒有组织 NH₃ 最大落地浓度占标率为 4.57%，H₂S 最大落地浓度占标率为 7.54%。本改扩建项目有组织源排放的污染物对周边环境影响较小。

由上表 5.1-11 可知，由于废气治理设施发生故障停车，导致废气非正常排放的情况下，VOCs 及氨气、硫化氢的最大浓度占标率均大幅增大，为了减少对环境的污染，建设方应加强环保设备的运行监督管理和做好日常维护管理，杜绝非正常排放。

由上表 5.1-12 知，项目无组织废气中，6#厂房二层排放 VOCs 下风向最大落地浓度 9.5 $\mu\text{g}/\text{m}^3$ ，最大占标率为 0.79%；7#厂房一层排放的 VOCs 下风向最大落地浓度 7.63 $\mu\text{g}/\text{m}^3$ ，最大占标率为 0.64%；7#厂房二层排放 VOCs 下风向最大落地浓度为 3.6 $\mu\text{g}/\text{m}^3$ ，最大占标率为 0.30%；4#厂房排放 VOCs 下风向最大落地浓度为 2.9 $\mu\text{g}/\text{m}^3$ ，最大占标率为 0.24%；改扩建织布与印染污水处理站无组织氨气最大落地浓度占标率为 4.56%，最大落地浓度为 9.11 $\mu\text{g}/\text{m}^3$ ，硫化氢最大落地浓度占标率为 7.51%，最大落地浓度为 0.751 $\mu\text{g}/\text{m}^3$ ，未超过《恶臭污染物排放标准》厂界浓度限值。项目无组织排放的污染物对周边环境影响可接受。

5.1.4 大气环境保护距离计算

根据《环境影响评价技术导则—大气环境》（HJ 2.2-2018），对于项目厂界浓度满足大气污染物厂界浓度限值，但厂界外大气污染物短期贡献浓度超过环境质量浓度限值的，可以自厂界向外设置一定范围的大气环境保护区域，已确保大气环境保护区域外的污染物贡献浓度满足环境质量标准。本改扩建项目厂界浓度限值达标，厂界外大气污染物短期贡献浓度占标率未超过环境质量浓度限值，排放的污染物对周边大气环境的影响较小，因此，无需设置大气环境保护距离。

5.1.5 异味影响分析

本改扩建项目异味来源主要为污水站恶臭。恶臭使人精神烦躁不安，思想不集中，工作效率减低，判断力和记忆力下降，影响大脑的思考活动。人们突然闻到恶臭，就会产生反射性的抑制吸气，使呼吸次数减少，深度变浅，甚至会暂时停止吸气，即所谓“闭气”，妨碍正常呼吸功能。

臭气强度被认为是衡量其危害程度的尺度，根据我国《空气质量恶臭的测定三点比较式臭袋法》GB/T14675-93) 将臭气浓度分为六个等级，具体分级情况见表5.1-13。

表 5.1-13 恶臭强度分级表

臭气强度分级	臭气感觉强度	污染程度
0	无臭味	无污染
1	勉强感到气味	轻度污染
2	感到较弱的气味	中等污染
3	感到明显气味	较重污染
4	较强烈的气味	重污染
5	强烈的气味	严重

臭气强度是与其浓度分不开的，日本的《恶臭防治法》将两者结合起来，确定了臭气强度的限制标准值，经大量采用归纳法计算得出的数据表明，恶臭的浓度和强度的关系符合韦伯定律： $Y=Klg(22.4X/Mr) + a$

式中：Y——臭气强度（平均值）；

X——恶臭的质量浓度， mg/m^3 ；

K、a——常数，参照《污水处理厂恶臭污染状况分析与评价》（《中国给水排水》，天津大学环境科学与工程学院，郭静等），硫化氢K 取0.95、a 取4.14，氨气K 取1.67，a 取2.38。

Mr——恶臭污染物的相对分子质量。

恶臭物质臭气浓度和臭气强度的对应关系见表5.1-14。

表 5.1-14 恶臭物质臭气浓度和臭气强度对应关系

臭气强度（级）	臭气感觉强度	污染物质量浓度（ mg/m^3 ）	
		硫化氢	氨
1	勉强感到气味	0.0008	0.0758
2	感到较弱的气味	0.0091	0.455
3	感到明显气味	0.0911	1.516
4	较强烈的气味	1.0626	7.58
5	强烈的气味	12.144	30.32

本评价利用上述公式对氨、硫化氢的恶臭影响进行了分析评价，结果如表 5.1-15 所示。

表 5.1-15 臭气强度评价分析

恶臭物质分类	恶臭物质	位置	质量浓度 (mg/m ³)	臭气强度 (级)
含硫化合物	硫化氢	厂界下风向最大 浓度	0.000751	<1
含氮化合物	氨		0.00911	<1

*注：厂界下风向最大浓度取改扩建项目建成后全厂值。

由表5.1-15 的分析结果可知，项目厂界下风向最大浓度处硫化氢的臭气强度为小于1级，即臭气强度为感到较弱的气味，该范围内无居民、学校或医院等环境敏感目标；氨的臭气强度小于1级，臭气强度小于勉强可感觉出的气味，可见建设项目对周边环境影响较小。

5.1.7 大气污染物排放量核算

本改扩建项目大气污染物有组织排放量核算见表 5.1-16，本改扩建项目大气污染物无组织排放量核算见表 5.1-17，本改扩建项目大气污染物年排放量核算见表 5.1-18。

表 5.1-16 大气污染物有组织排放量核算表

序号	排放口编号	污染物	核算排放浓度/ (mg/m ³)	核算排放速率/ (kg/h)	核算年排放量/ (t/a)
主要排放口					
/	/	/	/	/	/
排放口合计		/			/
一般排放口					
1	DA004	VOCs	5.01	0.05	0.361
2	DA005	VOCs	5.01	0.05	0.361
3	DA006	VOCs	5.01	0.05	0.361
4	DA007	VOCs	5.01	0.05	0.361
5	DA008	VOCs	4.5	0.045	0.323
6	DA009	VOCs	4.5	0.045	0.323
7	DA010	NH ₃	14.32	0.143	1.032
8		H ₂ S	1.18	0.0118	0.085
9	城东二期排 气筒	NH ₃	/	0.024	0.171
10		H ₂ S	/	0.0019	0.014

11	DA011	VOCs	2.64	0.013	0.095
12	DA012	VOCs	3.97	0.02	0.143
一般排放口合计		VOCs			2.328
		NH ₃			1.203
		H ₂ S			0.099
有组织排放总计					
有组织排放总计		VOCs			2.328
		NH ₃			1.203
		H ₂ S			0.099

表 5.1-17 大气污染物无组织排放量核算表

序号	排放口编号	产污环节	污染物	主要污染防治措施	国家或地方污染物排放标准		年排放量 (t/a)
					标准名称	浓度限值 (mg/m ³)	
1	6#厂房二层	染色	VOCs	加强废气收集	《大气污染物综合排放标准》(GB16297-1996)表2中非甲烷总烃无组织排放监控浓度限值	4.0	0.19
2	8#厂房二层	染色	VOCs				0.19
3	9#厂房二层	染色	VOCs				0.19
4	11#厂房二层	染色	VOCs				0.19
5	7#厂房一层	印花	VOCs				0.085
6	7#厂房二层	印花	VOCs				0.085
7	10#厂房一层	印花	VOCs				0.085
8	10#厂房二层	印花	VOCs				0.085
9	4#厂房	印花	VOCs				0.12
10	改扩建织布与印染污水处理站	污水处理	NH ₃	池体加盖, 加强厂区绿化	《恶臭污染物排放标准》(GB14554-93)表1	1.5	0.287
			H ₂ S				0.06
11	现有印染污水处理站	污水处理	NH ₃	池体加盖, 加强厂区绿化	《恶臭污染物排放标准》(GB14554-93)表1	1.5	0.048
			H ₂ S				0.06
无组织排放总计 (t/a)			VOCs		1.22		
			NH ₃		0.335		
			H ₂ S		0.028		

表 5.1-18 大气污染物年排放量核算表

序号	污染物	年排放量/ (t/a)
1	VOCs	3.548
2	氨	1.538
3	硫化氢	0.127

表 5.1-19 污染源非正常排放量核算表

序号	污染源	非正常排放原因	污染物	非正常排放浓度/(mg/m ³)	非正常排放速率/(kg/h)	单次持续时间/h	年发生频次/次	应对措施
1	DA004	水喷淋+静电净化装置故障	VOCs	50.1	0.501	0.5	1	加强废气处理设施的管理，定期检修，建立健全的环保管理机构
2	DA008	水喷淋+静电净化装置故障	VOCs	44.9	0.449	0.5	1	
3	DA010	生物洗涤塔故障	NH ₃	35.8	0.359	0.5	1	
			H ₂ S	2.94	0.0295			

5.1.8 大气环境影响评价结论

表 5.1-20 大气环境影响评价自查表

工作内容		自查项目						
评价等级与范围	评价等级	一级 <input type="checkbox"/>		二级 <input checked="" type="checkbox"/>		三级 <input type="checkbox"/>		
	评价范围	边长=50km <input type="checkbox"/>		边长 5~50km <input type="checkbox"/>		边长=5km <input checked="" type="checkbox"/>		
评价因子	SO ₂ +NO _x 排放量	≥20000t/a <input type="checkbox"/>		500~2000t/a <input type="checkbox"/>		小于 500t/a <input checked="" type="checkbox"/>		
评价标准	评价标准	国家标准 <input checked="" type="checkbox"/>		地方标准 <input checked="" type="checkbox"/>		附录 D <input checked="" type="checkbox"/>		其他标准 <input type="checkbox"/>
现状评价	环境功能区	一类区 <input type="checkbox"/>		二类区 <input checked="" type="checkbox"/>		一类区和二类区 <input type="checkbox"/>		
	评价基准年	(2019) 年						
	环境空气质量现状调查数据来源	长期例行监测数据 <input type="checkbox"/>			主管部门发布的数据 <input checked="" type="checkbox"/>		现状补充监测 <input checked="" type="checkbox"/>	
	现状评价	达标区 <input type="checkbox"/>			不达标区 <input checked="" type="checkbox"/>			
污染源调查	调查内容	本改扩建项目正常排放源 <input checked="" type="checkbox"/> 本改扩建项目非正常排放源 <input checked="" type="checkbox"/> 现有污染源 <input type="checkbox"/>		拟替代的污染源 <input type="checkbox"/>		其他在建、拟建项目污染源 <input type="checkbox"/>		区域污染源 <input type="checkbox"/>
大气环境	预测模型	AERMOD <input type="checkbox"/>	ADMS <input type="checkbox"/>	AUSTAL2000 <input type="checkbox"/>	EDMS/AEDT <input type="checkbox"/>	CALPUFF <input type="checkbox"/>	网格模型	其他

影响 预测 与评 价						<input type="checkbox"/>	<input checked="" type="checkbox"/>
	预测范围	边长 $\geq 50\text{km}$ <input type="checkbox"/>		边长 5~50km <input type="checkbox"/>		边长=5km <input checked="" type="checkbox"/>	
	预测因子	预测因子 (VOCs、氨、硫化氢)				包括二次 PM _{2.5} <input type="checkbox"/> 不包括二次 PM _{2.5} <input checked="" type="checkbox"/>	
	正常排放 短期浓度 贡献值	C _{本改扩建项目} 最大占标率 $\leq 100\%$ <input checked="" type="checkbox"/>				C _{本改扩建项目} 最大占标率 $> 100\%$ <input type="checkbox"/>	
	正常排放 年均浓度 贡献值	一类区	C _{本改扩建项目} 最大占标率 $\leq 10\%$ <input type="checkbox"/>		C _{本改扩建项目} 最大占标率 $> 10\%$ <input type="checkbox"/>		
		二类区	C _{本改扩建项目} 最大占标率 $\leq 30\%$ <input type="checkbox"/>		C _{本改扩建项目} 最大占标率 $> 30\%$ <input type="checkbox"/>		
	非正常排 放 1h 浓度 贡献值	非正常持续时长 (0.5) h	C _{非正常} 占标率 $\leq 100\%$ <input checked="" type="checkbox"/>		C _{非正常} 占标率 $> 100\%$ <input type="checkbox"/>		
	保证率日 平均浓度 和年平均 浓度叠加 值	C _{叠加} 达标 <input type="checkbox"/>			C _{叠加} 不达标 <input type="checkbox"/>		
区域环境 质量的整 体变化情 况	k $\leq -20\%$ <input type="checkbox"/>			k $> -20\%$ <input type="checkbox"/>			
环境 监测 计划	污染源监 测	监测因子: (VOCs、氨、硫化氢)		有组织废气监测 <input checked="" type="checkbox"/> 无组织废气监测 <input checked="" type="checkbox"/>		无监测 <input type="checkbox"/>	
	环境质量 检测	监测因子: (/)		监测点位数 (/)		无监测 <input checked="" type="checkbox"/>	
评价 结论	环境影响	可以接受 <input checked="" type="checkbox"/>		不可接受 <input type="checkbox"/>			
	大气环境 防护距离	距 (/) 厂界最远 (/) m					
	污染源年 排放量	VOCs 2.328t/a、NH ₃ 1.203 t/a、H ₂ S 0.099 t/a					

注：“”为勾选项，填“”；“（ / ）”为内容填写项

综上所述，本改扩建项目大气环境评价工作等级为二级，项目属于不达标区，正常排放下各污染源下风向最大落地浓度较小，非正常排放下 VOCs、氨、硫化氢下风向最大落地浓度占标率明显增大，建设单位需采取防范措施，项目无大气环境防护距离，有组织污染物年排放量为 VOCs 2.328t/a、NH₃ 1.203t/a、H₂S 0.099 t/a。建设项目大气环境影响可接受。

5.2 水环境影响评价

5.2.1 水污染物产生、排放情况

本改扩建项目废水主要为生活污水、纺织废水及印染废水等，废水中主要成分为 COD、SS、氨氮、总磷、总氮、石油类、LAS、锑等。本改扩建项目废水经厂内处理达到《纺织染整工业水污染物排放标准》（GB4287-2012）中表 2 间接排放标准和接管要求后部分排到泗阳城东污水处理厂二期集中处理，尾水排入淮泗河。废水具体处理措施见 6.2 节。各指标均可达到城东污水处理厂二期的接管标准。

5.2.2 废水排放对水环境的影响

本改扩建项目废水经城东污水处理厂二期处理达标后最终汇入淮泗河，项目废水经预处理后大大降低了水中的污染物浓度和含量，不会对污水处理厂处理系统造成冲击。

(1) 评价等级确定

表 5.2-1 地表水评价等级判别表

评价工作等级	评价工作分级判据	
	排放方式	废水排放量 Q/ (m ³ /d)；水污染物当量数 W/ (无量纲)
一级	直接排放	Q≥20000 或 W≥600000
二级	直接排放	其他
三级 A	直接排放	Q<200 且 W<6000
三级 B	间接排放	—

本改扩建项目生活污水、纺织废水及印染废水经厂区污水站处理后处理达到《纺织染整工业水污染物排放标准》（GB4287-2012）中表 2 间接排放标准和接管要求后排到泗阳城东污水处理厂二期集中处理，尾水排入淮泗河。根据《环境影响评价技术导则 地表水环境》（HJ 2.3-2018）分级判据，确定本改扩建项目地表水环境影响评价工作等级为三级 B。因此无需进行进一步预测与评价，只需对污染物排放量及相关信息进行核算。

(2) 废水类别、污染物及污染治理设施信息

表 5.2-2 废水类别、污染物及污染治理设施信息表

序号	废水类别 (a)	污染物种类 (b)	排放去向 (c)	排放规律 (d)	污染治理设施			排放口编号 (f)	排放口设置是否满足要求 (g)	排放口类型
					污染治理设施编号	污染治理设施名称 (e)	污染治理设施工艺			
1	印染废水	pH、COD、SS、NH ₃ -N、TP、TN、石油类、LAS、锑、盐	进入泗阳城东污水处理厂二	连续排放，排放期间流量稳定	TW001、TW002 (两个)	厂区印染污水站	印染废水污水处理站	DW001	是	企业总排口

		分、色度	期						
2	纺织废水	COD、SS、石油类			TW003	厂区纺织污水站	纺织废水处理站		
3	生活污水	COD、SS、NH ₃ -N、TP、TN			TW004	化粪池	化粪池		

a 是指产生废水的工艺、工序，或废水类型的名称。

b 指产生的主要污染物类型，以相应排放标准中确定的污染因子为准。

c 包括不外排；排至场内综合污水处理站；直接排入海域；直接进入江河、湖、库等水环境；进入城市下水道（再入江河、湖、库）；进入城市下水道（再入沿海海域）；进入城市污水处理厂；直接进入污灌农田；进入地渗或蒸发地；进入其他单位；工业废水处理厂；其他（包括回用等）。对于工艺、工序产生的废水，“不外排”指全部在工序内部循环使用，“排至厂内综合污水处理站”指工序废水经处理后排至综合处理站。对于综合污水处理站，“不外排”指全厂废水经处理后全部回用不排放。

d 包括连续排放、流量稳定；连续排放，流量不稳定，但有周期性规律；连续排放，流量不稳定，但有规律，且不属于周期性规律；连续排放，流量不稳定，属于冲击性排放；连续排放，流量不稳定且无规律，但不属于冲击型排放；间断排放，排放期间流量稳定；间断排放，排放期间流量不稳定，但有周期性规律；间断排放，排放期间流量不稳定，但有规律，且不属于非周期性规律；间断排放，排放期间流量不稳定，属于冲击型排放；间断排放，排放期间流量不稳定且无规律，但不属于冲击型排放。

e 指主要污水处理设名称，如“综合污水处理站”、“生活污水处理系统”等。

f 排放口编号可按地方环境管理部门现有编号进行填写或由企业根据国家相关编号进行填写。

g 指排放口设置是否符合排放口规范化整治技术要求等相关文件的规定。

(3) 废水排放口基本情况

表 5.2-3 废水间接排放口基本情况表

序号	排放口编号	排放口地理坐标(a)		废水排放量/(万 t/a)	排放去向	排放规律	间歇排放时段	受纳污水处理厂信息		
		经度	纬度					名称(b)	污染物种类	国家或地方污染物排放标准浓度限值/(mg/l)
1	DW001	/	/	109.9374	进入城市污水处理厂	连续排放，排放期间流量稳定	—	泗阳城东污水处理厂二期	pH 色度 COD、SS、氨氮、总氮、总磷、石油类、LAS、锑	6-9、 ≤30 倍、 ≤50、 ≤10、 ≤5 (8)、 ≤15、 ≤0.5、 ≤1 ≤0.5 ≤0.1

a 对于排至厂外公共污水处理系统的排放口，指废水排出厂界处经纬度坐标。

b 指厂外城镇或工业污水集中处理设施名称，如 XX 生活污水处理厂、XXX 化工园区污水处理厂等。

(4) 废水污染物排放信息

表 5.2-4 废水污染物排放信息表

序号	排放口编号	废水排放量 / (万 t/a)	污染物种类	排放浓度 / (mg/l)	日排放量 / (t/d)	年排放量 / (t/a)
1	DW001	109.9374	COD	201.6	0.7389	221.675
			SS	101.6	0.3725	111.737
			氨氮	15.36	0.0563	16.885
			总氮	22.87	0.0838	25.147
			总磷	1.18	0.00431	1.293
			石油类	4.45	0.01629	4.887
			盐分	98.05	0.3593	107.79
			LAS	14.38	0.05268	15.805
			锑	0.043	0.00016	0.047
全厂排放口合计	COD					221.675
	SS					111.737
	氨氮					16.885
	总氮					25.147
	总磷					1.293
	石油类					4.887
	LAS					15.805
	锑					0.047
盐分					107.79	

(5) 环境监测计划及记录信息

表 5.2-5 环境监测计划及记录信息表

序号	排放口编号	污染物名称	检测设施	自动检测设施安装、运行、维护等相关管理要求	自动监测是否联网	自动监测仪器名称	手工采样方法及个数 (a)	手工监测频次 (b)	手工测定方法(c)
1	DW001	流量	自动	/	是	流量计	/	/	/
2		pH 值	自动	/	是	pH 值自动监测仪(自动设备发生故障时,进行手工监测)	混合采样 4 个	1 次/6 小时	《水质 pH 值的测定 玻璃电极法》GB 6920-1986
3		COD	自动	/	是	COD 自动监测仪(自	混合采样 4 个	1 次/6 小时	《水质 化学需氧量的测定 重铬酸盐法》

						动设备发生故障时,进行手工监测)			HJ 828-2017
4	SS	手动	/	/	/	混合采样 4 个	1 次/周		《水质 悬浮物的测定 重量法》 GB 11901-1989
5	氨氮	自动	/	是	氨氮自动监测仪(自动设备发生故障时,进行手工监测)	混合采样 4 个	1 次/6 小时		《水质 氨氮的测定 纳氏试剂分光光度法》 HJ 535-2009
6	TP	手动	/	/	/	混合采样 4 个	1 次/日		《水质 总磷的测定 钼酸铵分光光度法》 GB 11893-1989
7	石油类	手动	/	/	/	混合采样 4 个	1 次/季		《水质 石油类和动植物油的测定 红外光度法》 GB/T 16488-1996
8	色度	手动	/	/	/	混合采样 4 个	1 次/周		《水质 色度的测定》 GB 11903-89
9	总氮	手动	/	/	/	混合采样 4 个	1 次/日		《水质 总氮的测定 碱性过硫酸钾消解紫外分光光度法》 HJ 636-2012
10	LAS	手动	/	/	/	混合采样 4 个	1 次/季		《水质 阴离子表面活性剂的测定亚甲蓝分光光度法》 GB/T
11	镉	手动	/	/	/	混合采样 4 个	1 次/季		《水质 汞、砷、硒、铍和镉的测定 原子荧光法》 HJ694-2014

a 指污染物采样方法,如“混合采样(3个、4个或5个混合)”、“瞬时采样(3个、4个或5个瞬时样)”。

b 指一段时期内的监测次数要求,如1次/周、1次/月等。

C 指污染物浓度测定方法,如测定化学需氧量的重铬酸钾法、测定氨氮的水杨酸分光光度法等。

表 5.2-6 本改扩建项目地表水环境影响评价自查表

工作内容		自查项目	
影响识别	影响类型	水污染影响型 <input checked="" type="checkbox"/> ; 水文要素影响型 <input type="checkbox"/>	
	水环境保护目标	饮用水水源保护区 <input type="checkbox"/> ; 饮用水取水口 <input type="checkbox"/> ; 涉水的自然保护区 <input type="checkbox"/> ; 重要湿地 <input type="checkbox"/> ; 重点保护与珍稀水生生物的栖息地 <input type="checkbox"/> ; 重要水生生物的自然产卵场及索饵场、越冬场和洄游通道、天然渔场等渔业水体 <input type="checkbox"/> ; 涉水的风景名胜区 <input type="checkbox"/> ; 其他 <input checked="" type="checkbox"/>	
	影响途径	水污染影响型 直接排放 <input type="checkbox"/> ; 间接排放 <input checked="" type="checkbox"/> ; 其他 <input type="checkbox"/>	水文要素影响型 水温 <input type="checkbox"/> ; 径流 <input type="checkbox"/> ; 水域面积 <input type="checkbox"/>

	影响因子	持久性污染物 <input type="checkbox"/> ; 有毒有害污染物 <input type="checkbox"/> ; 非持久性污染物 <input checked="" type="checkbox"/> ; pH 值 <input type="checkbox"/> ; 热污染 <input type="checkbox"/> ; 富营养化 <input type="checkbox"/> ; 其他 <input type="checkbox"/>	水温 <input type="checkbox"/> ; 水位(水深) <input type="checkbox"/> ; 流速 <input type="checkbox"/> ; 流量 <input type="checkbox"/> ; 其他 <input type="checkbox"/>
评价等级	水污染影响型	水文要素影响型	
	一级 <input type="checkbox"/> ; 二级 <input type="checkbox"/> ; 三级 A <input checked="" type="checkbox"/> ; 三级 B <input checked="" type="checkbox"/>	一级 <input type="checkbox"/> ; 二级 <input type="checkbox"/> ; 三级 <input type="checkbox"/>	
现状调查	区域污染源	调查项目	数据来源
		已建 <input type="checkbox"/> ; 在建 <input type="checkbox"/> ; 拟建 <input checked="" type="checkbox"/> ; 拟替代的污染源 <input type="checkbox"/> 其他 <input type="checkbox"/>	排污许可证 <input type="checkbox"/> ; 环评 <input type="checkbox"/> ; 环保验收 <input type="checkbox"/> ; 既有实测 <input type="checkbox"/> ; 现场监测 <input type="checkbox"/> ; 入河排放口数据 <input type="checkbox"/> ; 其他 <input type="checkbox"/>
	受影响水体水环境质量	调查时期	数据来源
		丰水期 <input type="checkbox"/> ; 平水期 <input checked="" type="checkbox"/> ; 枯水期 <input type="checkbox"/> ; 冰封期 <input type="checkbox"/> 春季 <input checked="" type="checkbox"/> ; 夏季 <input type="checkbox"/> ; 秋季 <input type="checkbox"/> ; 冬季 <input type="checkbox"/>	生态环境保护主管部门 <input type="checkbox"/> ; 补充监测 <input type="checkbox"/> ; 其他 <input type="checkbox"/>
	区域水资源开发利用状况	未开发 <input checked="" type="checkbox"/> ; 开发量 40%以下 <input type="checkbox"/> ; 开发量 40%以上 <input type="checkbox"/>	
	水文情势调查	调查时期	数据来源
丰水期 <input type="checkbox"/> ; 平水期 <input checked="" type="checkbox"/> ; 枯水期 <input type="checkbox"/> ; 冰封期 <input type="checkbox"/> 春季 <input checked="" type="checkbox"/> ; 夏季 <input type="checkbox"/> ; 秋季 <input type="checkbox"/> ; 冬季 <input type="checkbox"/>		水行政主管部门 <input type="checkbox"/> ; 补充监测 <input type="checkbox"/> ; 其他 <input type="checkbox"/>	
补充监测	监测时期	监测因子	监测断面或点位
	丰水期 <input type="checkbox"/> ; 平水期 <input type="checkbox"/> ; 枯水期 <input type="checkbox"/> ; 冰封期 <input type="checkbox"/> 春季 <input type="checkbox"/> ; 夏季 <input type="checkbox"/> ; 秋季 <input type="checkbox"/> ; 冬季 <input type="checkbox"/>	()	监测断面或点位个数 () 个
现状评价	评价范围	河流: 长度 (2.5) km; 湖库、河口及近岸海域: 面积 (/) km ²	
	评价因子	(pH、COD _{Cr} 、SS、NH ₃ -N、TN、TP、石油类、LAS、镉、色度)	
	评价标准	河流、湖库、河口: I 类 <input type="checkbox"/> ; II 类 <input type="checkbox"/> ; III 类 <input checked="" type="checkbox"/> ; IV 类 <input type="checkbox"/> ; V 类 <input type="checkbox"/> 近岸海域: 第一类 <input type="checkbox"/> ; 第二类 <input type="checkbox"/> ; 第三类 <input type="checkbox"/> ; 第四类 <input type="checkbox"/> 规划年评价标准 (《地表水环境质量标准》(GB3838-2002) III 类标准)	
	评价时期	丰水期 <input type="checkbox"/> ; 平水期 <input checked="" type="checkbox"/> ; 枯水期 <input type="checkbox"/> ; 冰封期 <input type="checkbox"/> 春季 <input checked="" type="checkbox"/> ; 夏季 <input type="checkbox"/> ; 秋季 <input type="checkbox"/> ; 冬季 <input type="checkbox"/>	
	评价结论	水环境功能区或水功能区、近岸海域环境功能区水质达标状况 <input type="checkbox"/> : 达标 <input checked="" type="checkbox"/> ; 不达标 <input type="checkbox"/> 水环境控制单元或断面水质达标状况 <input type="checkbox"/> : 达标 <input checked="" type="checkbox"/> ; 不达标 <input type="checkbox"/> 水环境保护目标质量状况 <input type="checkbox"/> : 达标 <input checked="" type="checkbox"/> ; 不达标 <input type="checkbox"/> 对照断面、控制断面等代表性断面的水质状况 <input type="checkbox"/> : 达标 <input checked="" type="checkbox"/> ; 不达标 <input type="checkbox"/> 底泥污染评价 <input type="checkbox"/> 水资源与开发利用程度及其水文情势评价 <input type="checkbox"/> 水环境质量回顾评价 <input type="checkbox"/> 流域(区域)水资源(包括水能资源)与开发利用总体状况、生态流量管理要求与现状满足程度、建设项目占用水域空间的水流状况与河湖演变状况 <input type="checkbox"/>	

泗阳城东污水处理厂二期位于开发区未来路西侧,长丝面料产业园内,总投资 14266 万元,规模为 3 万吨 t/d,服务范围主要为化纤长丝面料产业园、吴江工业园及其他南片区企业。根据城东污水厂二期工程地表水预测结果可知,污水厂建成运行后,淮泗河内 COD、NH₃-N、TP 浓度能达到 III 类水水质要求。

项目废水经厂内预处理后主要污染物浓度为: COD201.6mg/L、SS101.6mg/L、氨氮 15.36mg/L、总氮 22.87mg/L、TP1.18mg/L、石油类 4.45mg/L、镉 0.043mg/L,各指标均

达到城东污水处理厂二期工程的接管标准：COD≤500mg/L、SS≤250mg/L、氨氮≤40mg/L、总氮≤50mg/L、TP≤5mg/L、石油类≤20mg/L、镉≤0.1mg/L。

本改扩建项目实施后废水排放总量为 3664.6m³/d，废水总量在现有项目批复总量中平衡（现有项目批复废水排放量为 1120282.7t/a，约 3734.3t/d），不占用城东污水处理厂二期剩余接管污水总量。目前城东污水厂二期工程已投入使用，污水管网已铺设到项目所在地。建设项目废水处于污水处理厂二期接管范围和处理能力内，经城东污水处理厂二期处理达《城镇污水处理厂污染物排放标准》（GB18918-2002）表 1 中的一级 A 标准后排入淮泗河，对淮泗河水体的影响甚微，下游水环境中污染物浓度增量中只有极小一部分的份额是由本改扩建项目贡献的。

综上所述，建设项目废水排放在满足接管标准情形下对污水处理厂影响较小，污水处理厂处理后尾水排放对地表水体水质影响也不是很大，对地表水体淮泗河影响较小。

5.3 噪声影响评价

5.3.1 噪声源情况

调查本改扩建项目声源种类（包括设备型号）与数量、各声源的空间位置、声源的作用时间等，用类比测量法与引用已有的数据相结合确定声源声功率级。建设项目的主要影响高噪声源情况见表 3.5-6。

5.3.2 声环境质量预测及评价

（1）预测因子

选取等效连续 A 声级作为预测因子。

（2）预测模式

①考虑到噪声预测点位均在厂界处，到生产设备有一定的距离，所以可以按点源衰减模式进行预测，计算公式如下：

$$L(r) = L(r_0) - 20 \lg\left(\frac{r}{r_0}\right) - \Delta L$$

式中： $L(r)$ ---距声源 r 距离上的 A 声压级；

$L(r_0)$ ---距声源 r₀ 距离上的 A 声压级；

r ---预测点距声源的距离，m；

r_0 --- 参考点距声源的距离，m；

ΔL --- 各种因素引起的衰减量，包括声屏障、遮挡物、空气吸收、地面效应引起的衰减量。

②多源叠加计算总声压级

各受声点上受到多个声源的影响叠加，计算公式如下：

$$L_{TP} = 10 \lg \left[\sum_{i=1}^n 10^{0.1L_{pi}} \right]$$

式中： L_{TP} --- 各点声源叠加后总声源，dB(A)；

L_{pi} --- 第 1、2……n 个声源到 P 点的声压级，dB(A)。

(3) 预测结果及评价

为简化计算，已考虑噪声在室外受到遮挡物的隔断，各种介质的吸收与反射，以及空气介质的吸收等物理作用而逐渐减弱。因此，计算时只考虑距离衰减时噪声点声源对厂界噪声贡献值，结果见表 5.3-1。

表 5.3-1 环境噪声预测结果（单位：dB(A)）

测点	昼间				夜间			
	背景值	贡献值	预测值	评价结果	背景值	贡献值	预测值	评价结果
		本改扩建项目				本改扩建项目		
东 (N1)	55.4	52.5	58.32	达标	42.6	52.5	52.94	达标
东 (N2)	55.05	51.8	57.62		41.75	51.8	52.21	达标
南 (N3)	55.3	50.7	58.03	达标	41.2	50.7	51.35	达标
西 (N4)	55.1	51.3	58.11	达标	40.8	51.3	51.68	达标
西 (N5)	55.1	51.1	58.02		42.9	51.1	51.75	达标
北 (N6)	55.7	52.1	58.75	达标	42.6	52.1	52.53	达标
昼间标准：65					夜间标准：55			

从表 5.3-1 可知，本次改扩建项目对厂界噪声影响较小，厂界各预测点噪声预测值可达到《工业企业厂界环境噪声排放标准》（GB12348-2008）中的 3 类标准的要求，可实现达标排放。

5.4 固体废物环境影响评价

5.4.1 固体废弃物产生情况

本改扩建项目产生的固废主要包括一般工业固废（边角料、不合格品、废丝、织布废水污泥、印染废水污泥、废过滤介质）、危险废物（染料和助剂直接接触的包装物、废油、隔油池废油及气浮浮渣、废活性炭、废机油）以及生活垃圾。

5.4.2 固体废弃物处置情况

项目产生的一般工业固体废物中，边角料、不合格品、废丝、废过滤介质可由建设项目集中收集后外卖处理；项目产生的危险废物主要是染料和助剂直接接触的包装物、定型机废油、隔油池废油及气浮浮渣、废活性炭、废机油，委托宿迁中油优艺环保服务有限公司进行处置。织布废水污泥和印染废水污泥收集后综合利用，生活垃圾等由环卫部门统一收集、卫生填埋处理。项目固废产生及治理情况见表 5.4-1。

表 5.4-1 建设项目固体废物利用处置方式评价表

序号	固废名称	属性（危险废物、一般工业固体废物或待鉴别）	产生工序	形态	主要成分	危险特性鉴别方法	危险特性	废物类别	废物代码	估算总产生量 (t/a)	利用处置情况
1	边角料	一般工业废物	织造	固	坯布等	--	--	--	--	150	外售综合利用
2	不合格品	一般工业废物	检验	固	布料等	--	--	--	--	350	
3	废丝	一般工业废物	整经	固	DTY	--	--	--	--	300	
4	废过滤介质	一般工业废物	废水处理	固	油污、活性炭、石英砂等	--	--	--	--	5	
5	染料和助剂直接接触包装物	危险废物	--	固	沾染染料、助剂的包装物	危废名录	T	HW49	900-041-49	30	有资质单位处置
6	废油	危险废物	定型机废气处理废油	液	印染助剂、废油、颗粒物	危废名录	T, I	HW08	900-249-08	9.5	
7	隔油池废油、气浮浮渣	危险废物	污水处理	半固	废油脂	危废名录	T	HW08	900-210-08	41.5	
8	废活性炭	危险废物	废气处理	固	VOCs、活性炭	危废名录	T	HW49	900-039-49	5.6	
9	废机油	危险废物	设备检修	液	废矿物油	危废名录	T, I	HW08	900-214-08	1	
10	织布废水污泥	一般工业废物	废水处理	固	污泥	--	--	--	--	464	综合利用
11	印染废水污泥	一般工业废物	废水处理	固	污泥	--	--	--	--	1071	
12	生活垃圾	--	日常生活	固	--	--	--	--	--	375	环卫填埋

5.4.3 固体废物的管理

根据《中华人民共和国固体废物污染环境防治法》，固体废物的管理，实行减量化、资源化、无害化管理，全过程管理和分类管理的原则。即对固体废物污染环境的防治，实行减少固体废物的产生量和危害性，充分合理利用和无害化处置固体废物，促进清洁生产 and 循环经济的发展。全过程的管理是指对固体废物从产生、收集、贮存、运输、利用直到最终处置的全过程实行一体化的管理。

公司在采取处理处置固体废物的同时，加强对固体废物的统计和管理，特别是对危险废物的管理。为防止固体废物逸散、流失，采取有害废物分类集中存放、专人负责管理等措施，废物的存放和转运处置贮存场所必须按照国家固体废物贮存有关要求设置，外运处置固体废物必须落实具体去向，向环保主管部门申请并办好转移手续，手续完全，统计准确无误。这些固体废物管理和统计措施可以保证产生的固体废物分类得到妥善处置，不会产生二次污染，对环境及人体不会造成危害。

5.4.3.1 危险废物的委托处置、暂存及运输

（一）危废委托处置

本改扩建项目定型机废气处理产生的废油（900-249-08）、染料和助剂直接接触包装物废包装材料（900-041-49）、废活性炭（900-039-49）、废机油(900-214-08)、隔油池废油及气浮浮渣(900-210-08)属于危险废物，暂存于项目危废暂存库，并委托宿迁中油优艺环保服务有限公司焚烧处置。宿迁中油优艺环保服务有限公司位于宿迁生态化工科技产业园大庆路 1 号，核准的经营范围包含本改扩建项目产生的危废类别，故本改扩建项目危废委托该公司安全处置可行。

（二）危险废物的暂存

本改扩建项目在厂区现有危废仓库西侧新建 100m²的危废暂存库，危废暂存库严格按照《危险废物贮存污染控制标准》（GB18597-2001）的要求设计，全部采用环氧树脂进行防渗、防腐处理，并设有经过防渗、防腐处理的围堰。危废暂存库位于厂区北侧，距离办公区隔有生产区，位置合理可行。危废产生量 87.6t/a，分区暂存于该危废暂存库，每 3 个月处置一次，危废库有足够容积存放，危废暂存库的设计能力满足使用要求。

根据《一般工业固体废物贮存和填埋污染控制标准》（GB18599）、《环境保护图形标志—固体废物贮存（处置场）》（GB15562.2）、《危险废物贮存污染控制标准》

(GB18597) 等规定要求, 各类固体废物按照相关要求分类收集贮存。定型机废气处理产生的废油、设备检修产生的废机油、隔油池废油及气浮浮渣等收集贮存于 PVC 塑料桶密封暂存; 废包装袋等贮存于塑料桶或编织袋后可堆放于危废暂存场所。有关危废的包装容器应符合相关规定, 与固废无任何反应, 对固废无影响。

因此, 本改扩建项目产生的危险废物暂存过程中对环境的影响很小。

(三) 运输过程中散落、泄漏的环境影响

固体废物运输过程中如果发生散落、泄漏, 容易腐化设备、产生恶臭, 污染运输沿途环境, 若下渗或泄漏进入土壤或地下水, 将会造成局部土壤和地下水的污染, 因此在运输过程中应按照相关规范加强管理。本改扩建危废产生量较少, 主要为废包装材料、定型机废气处理产生的废油, 沾染染料、助剂的废包装材料产生后及时送往危废暂存库。产生点主要为生产区, 距离危废暂存库最远为 300m, 运输路线均在厂内, 周围无敏感点, 转移采用底部封闭、无泄漏的平板车, 因此厂内运输发生泄漏、散落的概率极低, 厂内运输对周边环境影响极小。

根据《省生态环境厅关于进一步加强危险废物污染防治工作的实施意见》(苏环办(2019)327号)要求, 项目需按照《环境保护图形标志固体废物贮存(处置)场》(GB15562.2-1995)和危险废物识别标识设置规范设置标志, 配备通讯设备、照明设施和消防设施; 在出入口、设施内部、危险废物运输车辆通道等关键位置按照危险废物贮存设施视频监控布设要求设置视频监控, 并与中控室联网。

5.4.3.2 一般固废

本改扩建项目产生的边角料、废丝、不合格品、废过滤介质属一般固废, 经收集后暂存于厂内一般固废仓库内, 外卖或综合利用; 织布废水污泥、印染废水污泥经收集后综合利用; 生活垃圾由环卫部门收集卫生填埋处理。项目新建印染污水站东侧建设 200m²的一般固废仓库, 一般固废暂存场所采取防火、防扬散、防流失措施, 地面硬化并进行防渗、防腐处理。

本改扩建项目污水处理产生的污泥堆场需按照(GB18599-2020)采取防渗措施, 避免渗液对区域地下水的影响。污泥贮存场会有恶臭产生, 对堆放地有影响, 因此应对其进行喷洒氧化剂除恶臭处理, 并及时清运。

本改扩建项目固废经采取合理处置措施, 不外排, 因此对周围环境基本无影响。

5.4.4 固体废物处置的管理对策和建议

根据《国家危险废物名录》，本改扩建项目产生的定型机废气处理废油、废包装材料、废机油、废活性炭、隔油池废油及气浮浮渣属于危险废物。在外运前，危险废物的收集、暂存和保管应符合《危险废物贮存污染控制标准》（GB18597-2001）要求：

1、危险废物的储存容器均应具有耐腐蚀、耐压、密封和不与所贮存的废物发生反应等特性；

2、贮存容器保证完好无损并具有明显标志；

3、不相容的危险废物均分开存放；

4、储存场地设置危险废物明显标志，危险废物暂存场所应设有符合《环境保护图形标志—固体废物贮存（处置）场》（GB15562.2-1995）的专用标志。

5、禁止将危险废物与一般固体废物、生活垃圾及其它废物混合堆放。

项目应设有专人专职负责危险废物的收集、暂存和保管，加强对危险废物的管理，保证得到及时处理，防止造成二次污染。固体废物处理处置前在厂内的堆放、贮存场所应按照国家固体废物贮存有关要求设置，危险废物应分类收集、贮存，防止危险废物与一般工业固体废物、生活垃圾混放后，引发危险废物的二次污染；各种固体废物在厂内堆放和转移运输过程应防止对环境造成影响，堆放场所采取防火、防扬散、防流失、防渗漏或者其他防止污染环境的措施后，降低对环境的影响。

5.5 地下水环境影响分析

污染物对地下水和土壤的影响主要是由于降雨或废水排放等通过垂直渗透进入包气带，进入包气带的污染物在物理、化学和生物作用下经吸附、转化、迁移和分解后输入地下水，同时导致土壤污染。因此，包气带是联接地面污染物与地下含水层的主要通道和过渡带，既是污染物媒介体，又是污染物的净化场所和防护层。地下水能否被污染以及污染物的种类和性质。一般说来，土壤粒细而紧密，渗透性差，则污染慢；反之，颗粒大松散，渗透性能良好则污染重。

5.5.1 区域地质概况

5.5.1.1 评价区水文地质条件

（一）地下水类型与含水层的划分

根据评价区含水层组岩性和垂向分布特征，从垂向上将评价区水文地质单元地下水

划分为第一含水层组、第一弱透水层组和第一隔水层组（见图 5.5-1），具体描述如下：

1、第一含水层组

评价区内广泛分布，岩性主要为第四系全新统河流冲积的粉砂、粉土和上更新统的粉土混砂、粉、细砂，厚度 9-12.5m，调查枯水期（1 月）水位埋深一般在 1.0~2.5m 左右，单井涌水量 100-500m³/d，富水性中等，根据本次抽水试验结果，该含水层平均渗透系数 5.88×10^{-4} cm/s，地下水水力特征为潜水-微承压水，地下水化学类型为 HCO₃-Ca•Na 型或 HCO₃•Cl-Na•Ca•Mg 水，溶解性总固体一般小于 1.0g/L，局部 1-2g/l。

2、第一弱透水层组

评价区内广泛分布，岩性主要为第四系上更新统灰黄色、棕黄色含钙质结核粉质粘土、粘土为主、局部地段间夹薄层含砾粉、细砂层，厚度 18.5-20.5m，根据《中华人民共和国区域水文地质普查报告宿迁幅（1：200000）》中施工钻孔抽水试验统计结果，该含水层组水量甚微，单井涌水量 10m³/d 左右，水量极贫乏；该层平均渗透系数为 1.042×10^{-5} cm/s，地下水水力特征为承压水，地下水化学类型为 HCO₃-Ca•Na 型水，溶解性总固体 0.3-0.37g/L。地下水化学类型为 HCO₃-Ca•Mg，溶解性总固体 0.5g/L，PH 值为 7-8。

3、第一隔水层

评价区内广泛分布，岩性主要为第四系中下更新统棕红色含钙质结核粘土组成，根据《中华人民共和国区域水文地质普查报告宿迁幅（1：5.6.2 地下流场分析 200000）》中 50 号钻孔资料，厚度 5.0-9.0m，含水极其贫乏，本次确定为相对隔水层组。

（二）各含水层之间的水力联系

1、第一含水层组与地表水体

该含水层直接与地表水体接触，岩性主要为粉土、粉土混砂、粉、细砂，该层渗透系数 5.88×10^{-4} cm/s，具有透水性，使得第一含水层与上部地表水有一定水力联系。

2、第一弱透水层组与地表水体和第一含水层组

该含水层广泛分布于评价区，该层岩性以粉质粘土、粘土为主，局部地段间夹薄层含砾粉、细砂层，渗透系数 1.042×10^{-5} cm/s，具弱透水性，使得该含水层组与第一含水层有一定的水力联系，由于地表水系未揭穿该层，不会出现越流补给现象，使得该含水层组与地表水无直接水力联系。

（三）补、径、排条件

1、第一含水层

第一含水层直接接受大气降水入渗补给和季节性河水入渗补给，地下水由西南流向东北，以自然蒸发和侧向径流排泄为主。

2、第一弱透水层

第一弱透水层岩性以粉质粘土、粘土为主，局部地段间夹薄层含砾粉、细砂层，多接受上部第一含水层补给，排泄以蒸发和侧向径流为主。

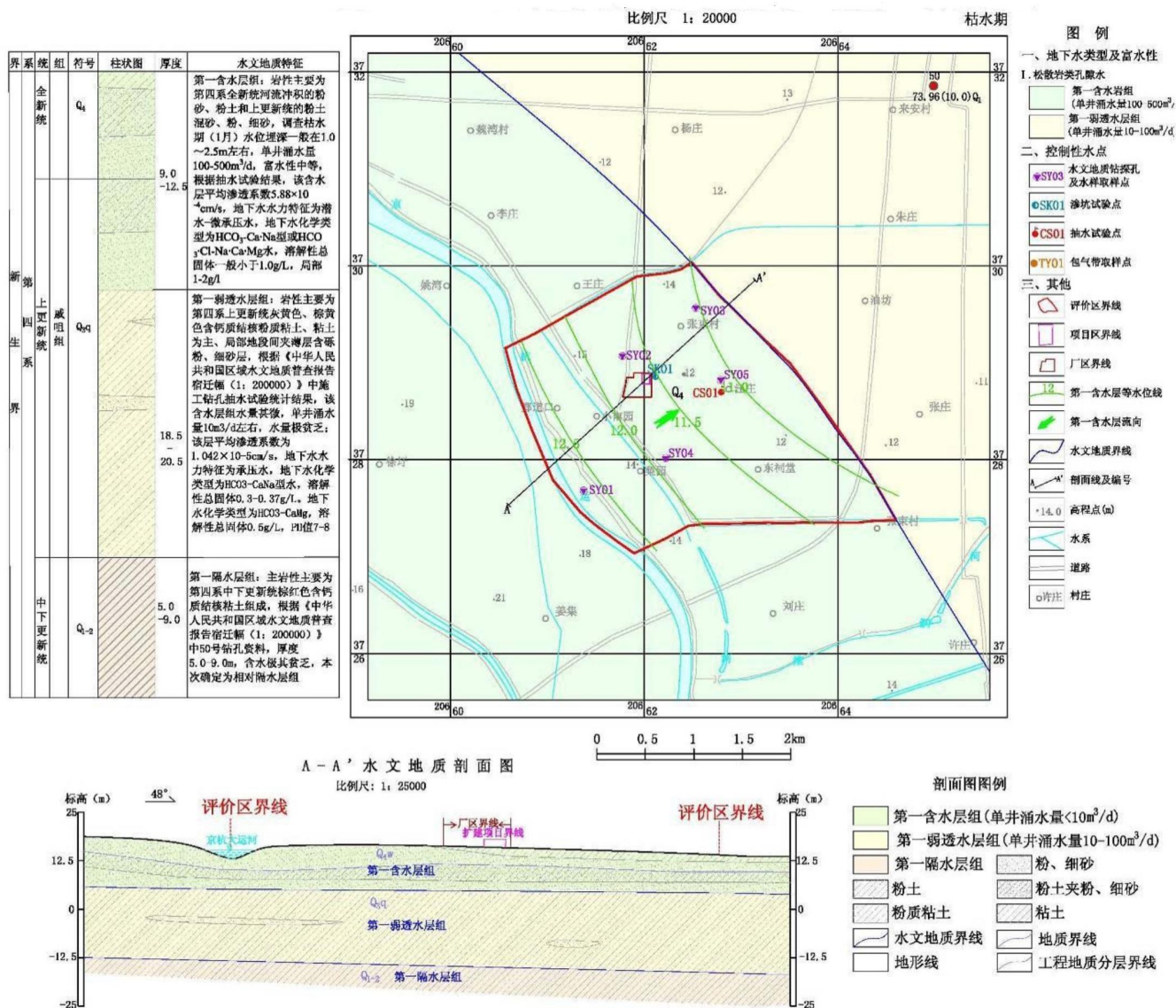


图 5.5-1 本改扩建项目所在地综合水文地质图

5.5.1.2 地下水的补给、径流及排泄条件

区域内地下水按水力特征分为潜水与承压水两大类，二者有完全不同的补给、径流、排泄条件。

(1) 潜水的补给、径流、排泄条件

潜水受气象条件影响明显，主要接收大气降水补给，其次接收地表水及深层承压水的越流补给，水平径流迟缓，主要消耗于蒸发，少量排泄于河流及人工开采。属垂直补给蒸发型。

潜水位年变幅约 3m 左右，明显受降水控制。每年 12 月至次年 3 月水位埋深最大，至 4 月份略有回升；5 月因蒸发量大，水位埋深略增；6 到 9 月份水位埋深较小，以后埋深又逐渐增大。降水是控制地下水水位的主要因素，每次降雨后 24~48 小时地下水位出现峰值。河水大部分时间接受地下水的补给，只有雨后数日内或由人工翻水后的短时间内补给地下水，蒸发是地下水消耗的主要因素。

(2) 承压水的补给、径流、排泄条件

本改扩建项目所在地区承压水层深埋于地下，极难接受当地大气降水及地表水的补给，补给区源远流长，因而承压水动态平衡，无季节性变化，且运动滞缓，承压水的运动方向可分为水平和垂直方向，水平方向运动即水平径流，垂直方向的运动则指不同含水层之间的越流补给、总的来说承压水运动十分缓慢，过程复杂，除了古河道为主要通道的水平径流外，垂直径流往往是区域内承压水运动的主要方式。

5.5.1.3 包气带岩性结构特征

评价区包气带岩性结构主要分为第四纪松散岩类，包气带的厚度主要受评价区潜水水位影响。

该类别包气带广泛分布于评价区内，根据现场调查，结合本次钻探孔资料，该包气带厚度一般在 1.0~2.5m，岩性主要为粉土，根据本次渗水试验结果，得到该类型包气带渗透系数为 $1.852E-05\text{cm/s}$ ，根据导则中包气带防污性能划分，包气带防污性能中等。

5.5.1.4 地下水开发利用现状与规划

本次改扩建项目位于中国（泗阳）化纤精品产业园内，通过现场调查和访问，项目区内的工业用水及评价区内居民生活饮用水均采用泗阳县第二自来水厂，自来水水源为京杭大运河，目前自来水管网已全面接通。因此，目前评价区及周边地下水开发利用程度较低。

5.5.2 地下水影响预测

（一）地下水污染途径分析

地下水污染途径是指污染物从污染源进入到地下水中所经过的路径。地下水污染途径是多种多样的，大致可归为四类：①间歇入渗型。②连续入渗型。③越流型。④径流型。本改扩建项目对地下水形成污染的途径主要为连续入渗型：

其特点是污染物随不断地经包气带渗入含水层，这种情况下或者包气带完全饱水，呈连续入渗的形式，或者是包气带上部的表土层完全饱水呈连续渗流形式，而其下部（下包气带）呈非饱水的淋雨状的渗流形式渗入含水层。这种类型的污染对象主要也是浅层含水层。

承压含水层由于上部有隔水顶板，本区域的污染源不在补给区分布，不会污染承压含水层。

（二）本改扩建项目污染地下水因素与工况分析

①正常工况下，厂区的污水防渗措施到位，污水管道运输正常的情况下，对地下水无渗漏，基本无污染。

②非正常工况下，若污水处理池底部长期受压，基础发生不均匀沉降，混凝土开裂，污水渗入地下造成污染，主要污染物为高猛酸盐指数等。

（三）预测情景与预测模型

正常情况下，厂区基本不产生地下水污染，故不做预测。

非正常工况下，若污水处理系统的池底发生开裂、渗漏等现象，在这种情况下，污染物将对地下水造成点源污染，可能下渗至孔隙潜水及承压层中，从而在含水层中进行运移。

潜水含水层较承压含水层易于污染，是建设项目需要考虑的最敏感含水层，因此作为本次影响预测的目的层。根据本改扩建项目对地下水影响的实际，考虑项目污水处理系统对地下水进行影响预测。预测情形设置为污水处理调节池发生破损渗漏导致污水连续泄漏对地下水的影响。

1) 预测情景

本改扩建项目污水处理站印染废水调节池假定由于腐蚀或地质作用，有关池底出现渗漏现象。污水在下渗过程中，虽有过包气带的过滤及吸附作用，但仍然会有污染物进

入浅层潜水层，从而对浅层潜水造成污染。一旦出现污水渗漏事故，势必会在本改扩建项目场地周围的地表形成一个基本固定的污染源，从而对周围和下游地区潜水产生长期污染。通过分析特征因子的浓度和对地下水环境的影响程度，根据标准指数法的排序，选取 COD 作为预测因子。虽然 COD 在地表含量较高，但实验数据显示进入地下水后含量极低，会被沿途生物消耗掉，因此我们用高锰酸盐指数替代，其含量可以反映地下水中有有机污染物的多少。因此，本改扩建项目选取高锰酸盐指数作为预测因子，其浓度以 COD 浓度的 50% 计。发生污水连续泄漏时，COD 浓度为进水浓度，其中 COD 为 1516.2mg/L，则高锰酸盐指数为 758.1mg/L。假设污水渗漏后污染物完全进入浅层承压含水层，预测时长为 100d、1000d 及 10 年。

2) 预测模式

预测采用《环境影响评价技术导则 地下水环境》(HJ610-2016) 推荐的一维稳定流动一维水动力弥散问题，概化条件为一维半无限长多孔介质柱体，一端为定浓度边界。

其解析解为：

$$C(x,t) = \frac{m/w}{2n\sqrt{\pi D_L t}} e^{-\frac{(x-ut)^2}{4D_L t}}$$

$$\frac{C}{C_0} = \frac{1}{2} \operatorname{erfc}\left(\frac{x-ut}{2\sqrt{D_L t}}\right) + \frac{1}{2} e^{\frac{ux}{D_L}} \operatorname{erfc}\left(\frac{x+ut}{2\sqrt{D_L t}}\right)$$

式中：x—预测点距污染源强的距离，m；

t—预测时间，d；

C—t 时刻 x 处的污染物浓度，mg/L；

C₀—注入的示踪剂浓度，mg/L；

u—水流速度，m/d；

D_L—纵向弥散系数，m²/d；

erfc ()—余误差函数。

3) 水文地质参数

① 渗透参数

根据地区工程试验，结合室内土工试验，渗透系数取值参数详见表 5.5-1。

表 5.5-1 几种土的经验系数

地层名称	渗透系数值 K_v (cm/s)
粉土	5.0×10^{-6}
粘土	1.0×10^{-6}
淤泥质粉质粘土	5.0×10^{-5}
粘土	5.0×10^{-7}

因此本改扩建项目区的渗透系数平均值及水力坡度见表 5.5-2。

表 5.5-2 渗透系数及水力坡度

项目	渗透系数(cm/s)	水力坡度 (‰)
项目建设区含水层	2.08×10^{-5}	2

②孔隙度的确定

根据地勘资料提供的孔隙比 e 数据，计算得出该区域的土壤孔隙度 n 取得平均值为 0.455，有效孔隙度按 0.22 计。

③弥散度的确定

纵向弥散系数 DL 是纵向弥散度 α_L 与孔隙平均流速的乘积： $DL = \alpha_L \times V_m$ ，实验表明， α_L 主要依赖于平均粒径和均匀系数(d_{60}/d_{10})。孙讷正著《地下水污染-数学模型和数值方法》弥散度的实验数据见表 5.5-3。

表 5.5-3 纵向弥散系数 DL 与平均流速表

粒径变化范围 (mm)	平均粒径 d_{50} (mm)	均匀系数	指数 m	纵向弥散度 α_L (m)	最小平均流速 (m/d)
0.4~0.7	0.61	1.55	1.09	3.96×10^{-3}	≤ 0.864
0.5~1.5	0.75	1.85	1.10	5.78×10^{-3}	6.9
1~2	1.6	1.6	1.10	8.8×10^{-3}	12.96
2~3	2.7	1.3	1.09	1.3×10^{-2}	17.28
5~7	6.3	1.3	1.09	1.67×10^{-2}	25.82
0.5~2	1.0	2	1.08	3.11×10^{-3}	432
0.2~5	1.0	5	1.08	8.3×10^{-3}	432
0.1~10	1.0	10	1.07	1.63×10^{-2}	432
0.05~20	1.0	20	1.07	7.07×10^{-2}	432

根据项目所在地为粉质粘土，即 0.075mm 粒径不超过 50%总量的细粒土，可以参考表格中的有关数据进行估算。本改扩建项目的纵向弥散度 α_L 取 $3.96 \times 10^{-3}m$ ，流速取

0.864m/d, 计算得到 $DL=3.4 \times 10^{-3} \text{m}^2/\text{d}$, 实际的 DL 一般比理论的要大 1~2 个数量级, 本改扩建项目的 DL 取 0.34 估算。

4) 预测结果

污水泄漏高锰酸盐指数对区域含水层污染预测结果见表 5.5-4。

表 5.5-4 污水泄漏高锰酸盐指数对区域含水层污染预测结果

预测时间 (d)	随距离推移高锰酸盐指数预测浓度 (mg/L)								
	50m	100 m	150 m	300m	600m	850 m	900m	950m	1100m
100	758.1	37.56	0	0	0	0	0	0	0
1000	758.1	758.1	758.1	758.1	758.1	533.95	63.46	0.37	0
3650	758.1	758.1	758.1	758.1	758.1	758.1	758.1	758.1	758.1
预测时间 (d)	2500 m	3000 m	3050 m	3100 m	3150 m	3200 m	3250	3500	4000
100	0	0	0	0	0	0	0	0	0
1000	0	0	0	0	0	0	0	0	0
3650	758.1	757.32	743.86	651.22	400.89	133.31	20.09	0	0

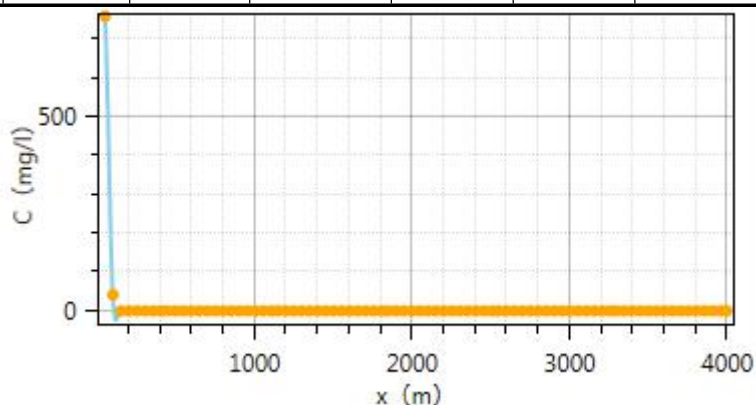


图 5.5-2 100d, 污水泄漏高锰酸盐指数对区域含水层污染预测结果图

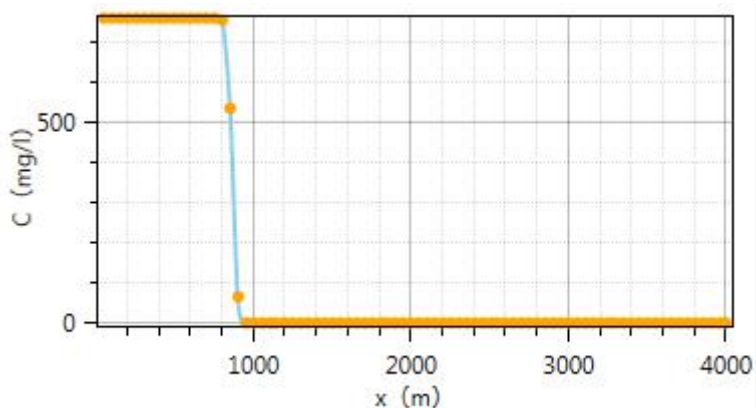


图 5.5-3 1000d, 污水泄漏高锰酸盐指数对区域含水层污染预测结果图

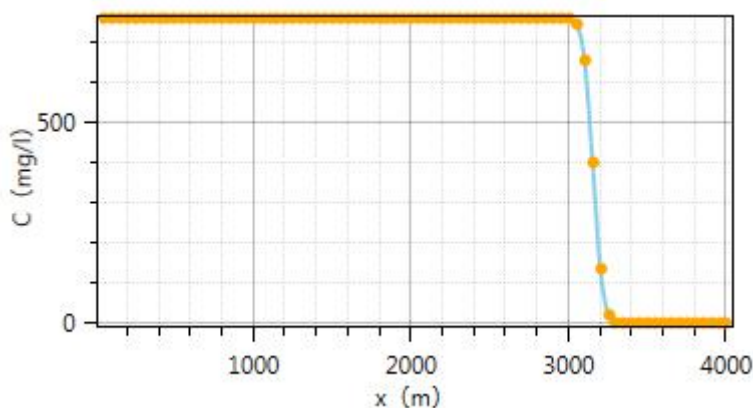


图 5.5-4 3650d，污水泄漏高锰酸盐指数对区域含水层污染预测结果图

根据预测结果，100d 后，高锰酸盐指数影响范围可达下游的 120m 左右，影响范围内地下水的高锰酸盐指数浓度均超标；1000d 后，高锰酸盐指数影响范围可达下游的 960m 左右，影响范围内地下水的高锰酸盐指数浓度均超标；10a 后高锰酸盐指数影响范围可达下游的 3330m 左右，影响范围内地下水的高锰酸盐指数浓度均超标。

非正常工况下发生污染物渗漏可以采取有效的治理措施，能够有效避免和减轻污染物渗漏对地下水环境的影响。但非正常工况下，污染物泄漏对地下水环境会造成一定影响，因此，项目建设前，有关涉及渗漏的区域应严格落实好防腐、防渗等各项环保措施及应急管理措施，以减少对地下水环境造成的影响。

5.6 土壤环境影响分析

本改扩建项目运营期土壤污染主要影响源可能来自于下渗影响和大气沉降。

5.6.1 评价等级与评价范围

根据《环境影响评价技术导则-土壤环境（试行）》(HJ 964-2018)，本改扩建项目对于土壤环境属于污染影响型项目；对照附录 A “土壤环境影响评价项目分类”，本改扩建项目为“附录 A 纺织、化纤、皮革等及服装、鞋制造”，项目有印染工艺，属于 II 类项目；项目占地面积为 331585.71m²，按照占地规模，本改扩建项目属于中型，项目东侧隔未来路为农田（200m 范围内），土壤敏感程度为敏感，判别依据如表 5.6-1。

表 5.6-1 污染影响型敏感程度分级表

敏感程度	判别依据
敏感	建设项目周边存在耕地、园地、牧草地、饮用水水源地或居民区、学校、医院、疗养院、养老院等土壤环境敏感目标的
较敏感	建设项目周边存在其他土壤环境敏感目标的
不敏感	其他情况

本改扩建项目根据土壤环境影响评价项目类别、占地规模与敏感程度划分评价工作等级，如表 5.6-2。

表 5.6-2 污染影响型评价工作等级划分表

占地规模 及类别 评价工 作等级 敏感程度	I 类			II 类			III 类		
	大型	中型	小型	大型	中型	小型	大型	中型	小型
敏感	一 级	一 级	一 级	二 级	二 级	二 级	三 级	三 级	三 级
较敏感	一 级	一 级	二 级	二 级	二 级	三 级	三 级	三 级	--
不敏感	一 级	二 级	二 级	二 级	三 级	三 级	三 级	--	--

注：“--”表示可不开展土壤环境影响评价工作。

根据上表划分结果，本改扩建项目评价工作等级为“二级”，现状调查范围为项目占地范围及项目占地范围外 0.2km 范围内。

5.6.2 评价时段

本改扩建项目施工期时间较短，因此重点预测时段为项目运行期。

5.6.3 项目土壤环境影响类型与影响途径识别

本改扩建项目土壤环境影响类型为“污染影响型”。根据项目土壤环境影响类型与影响途径、影响源与影响因子，对土壤环境影响识别见表 5.6-3。

表 5.6-3 建设项目土壤环境影响类型与影响途径表

不同时段	污染影响型			
	大气沉降	地面漫流	垂直入渗	其他
建设期	—	—	—	—
运行期	√	—	√	—

根据建设项目工程分析，运行期可能对土壤环境产生影响的途径包括大气沉降、垂直入渗。

①大气沉降主要为运行过程中废气污染物排放落地后进入土壤可能产生的污染物累积影响，考虑到本改扩建项目排放 SO₂、NO_x 废气，长期运行会对大气排放影响范围内土壤环境产生累积性影响，造成土壤环境盐化、碱化、酸化等问题。

②垂直入渗主要为废水、事故水等垂直入渗对土壤垂直方向向下的土壤环境质量产生影响，正常状况下，各生产环节按照设计参数运行，土壤可能的污染来源为各污水输

送管网、污水处理池、事故应急池等跑冒滴漏，本改扩建项目将按照相关工程防渗措施进行设计，采取严格的防渗、防溢流、防泄漏、防腐蚀等措施，在措施未发生破坏正常运行情况，污水不会渗入和进入土壤，对土壤不会造成污染。

因此本改扩建项目正常运行对区域土壤环境影响可接受，本次评价仅对非正常工况进行预测，采用一维非饱和溶质运移模式。

5.6.4 大气沉降影响预测

本改扩建项目大气沉降影响主要是项目产生的 VOCs、氨气、硫化氢等对于土壤产生的影响。特征污染物无相关土壤监测标准和评价标准，不涉及持久性土壤污染物，易吸附降解。不会对土壤质量产生明显恶化影响，环境影响很小，在采取保护措施后影响可以接受。

5.6.5 土壤下渗影响预测与评价

5.6.5.1 情景设定

本次评价考虑非正常状况印染污水站泄漏可能会造成下渗影响，涉及的特征污染物为锑。

5.6.5.2 预测方法

根据《环境影响评价技术导则 土壤环境（试行）》（HJ964-2018）可知，本改扩建项目为二级评级，选取附录 E 中“方法二”进行预测。

①适用范围 本方法适用于某种污染物以点源形式垂直进入土壤环境的影响预测，重点预测污染物可能影响到的深度。

②一维非饱和溶质运移控制方程

$$\frac{\partial(\theta c)}{\partial t} = \frac{\partial}{\partial z} \left(\theta D \frac{\partial c}{\partial z} \right) - \frac{\partial}{\partial z} (qc)$$

式中：

c: 污染物介质中的浓度，mg/L； D: 弥散系数，m²/d；

q: 渗流速率，m/d；

z: 沿 z 轴的距离，m；

t: 时间变量，d；

θ : 土壤含水率, %。

③初始条件

$$c(z,t) = 0 \quad t = 0, L \leq z < 0$$

④边界条件

$$c(z,t) = c_0 \quad t > 0, z = 0$$

污染物介质中锑的浓度为 0.1mg/L (排放浓度)、渗流速率按照 $5.64 \times 10^{-5} \text{cm/s}$ (0.049m/d) 计; 根据国内外经验系数, 弥散系数取值为 0.05~0.5m²/d, 取 0.05m²/d; 时间变量取 365d (1 年)。

5.6.5.3 预测结果

表 5.6-4 泄漏不同距离锑增值浓度贡献值 (t=1 年时)

z (m)	浓度贡献值 (mg/L)
0	3.90E-01
5	3.88E-01
10	3.66E-01
15	2.91E-01
20	1.65E-01
25	5.83E-02
30	1.16E-02
35	9.00E-04
40	4.91E-05
45	1.40E-06
50	2.08E-08
55	1.58E-10
60	6.18E-13
65	1.30E-15
70	0.00E+00

由表 5.6-4 可看出, 非正常排放情况下, 1 年后锑在土壤中的最大浓度为 0.39mg/L, 未超过《土壤环境质量建设用地土壤污染风险管控标准 (试行)》(GB36600-2018) 中要求 (即锑 \leq 180mg/kg), 影响深度为 65m。

5.6.5.4 评价结论

1) 本改扩建项目表层填土相对松散，渗透系数较大，填土层下面为粘土或淤泥，渗透系数很小，本改扩建项目场地内粉质粘土垂直渗透系数为 $2.5 \times 10^{-6} \sim 3.0 \times 10^{-6}$ cm/s，污染物渗透主要影响到表面填土层（层厚 0.4~1.8m），下面的粘土层和淤泥层起到隔水层的作用，能有效防止废液下渗而对底部及周边土壤的影响。

2) 现状土壤环境质量监测结果表明：本改扩建项目各监测点土壤监测指标均不超标，低于 GB36600-2018 第二类建设用地筛选值，项目区域土壤现状环境质量良好。

3) 本改扩建项目在事故状态下印染废水泄漏下渗进入周边土壤，可能会造成土壤环境影响。根据情景预测结果，1 年后镉在土壤中的最大浓度为 0.39mg/L，未超过《土壤环境质量建设用地土壤污染风险管控标准（试行）》（GB36600-2018）中要求（即镉 ≤ 180 mg/kg），影响深度为 65m，对区域土壤环境影响较小。

4) 本改扩建项目采取的土壤、地下水防治措施

本改扩建项目占地范围内的土壤环境质量无超标点位。对土壤可能产生影响的途径为印染废水泄漏下渗进入周边土壤，重点防治区域为污水站、污水管线等。建设单位重点污染防治区均按相应标准设计、施工并做好防渗措施，能有效降低对土壤的污染影响。

此外，建设单位在项目运行期还应充分重视其自身环保行为，将从源头控制、过程防控和跟踪监测方面进一步加强对土壤环境的保护措施。

源头控制：在物料输送和贮存过程中，加强跑冒滴漏管理，降低物质泄漏和污染土壤环境的隐患。

过程防控：厂区内涉及污水处理、污水管线区及化学品区域，均设置为硬化地面或围堰；根据分区防渗原则，厂区内各装置区、仓库区、危废暂存间等通过分区防渗和严格管理，地面防渗措施满足《环境影响评价技术导则 地下水环境》（HJ610-2016）和《危险废物贮存污染控制标准》（GB18597-2001）规定的防渗要求。

跟踪监测：企业应定期进行污水处理区、生产区、仓库区等区域的上下游动态监测，保证项目建设不对土壤和地下水造成污染。废水管线均明管敷设，此外，企业还应加强对防渗地坪的维护，保证防渗效果。

综上，本改扩建项目厂区各监测点土壤监测指标均不超标，低于 GB36600-2018 第二类建设用地筛选值。本改扩建项目设置有完善的废水收集系统，仓库、生产区域均采取有效的防渗措施，能有效降低对土壤的污染影响。本改扩建项目在落实土壤保护措施的前提下，项目建设对厂区及周围土壤环境的影响可接受。

5.6.6 土壤环境影响评价自查表

根据《环境影响评价技术导则 土壤环境（试行）》（HJ964-2018），本改扩建项目土壤环境影响预测自查情况详见表 5.6-5。

表 5.6-5 土壤环境影响评价自查表

工作内容		完成情况			
影响识别	影响类型	污染影响型 <input checked="" type="checkbox"/> ；生态影响型 <input type="checkbox"/> ；两种兼有 <input type="checkbox"/>			
	土地利用类型	建设用地 <input checked="" type="checkbox"/> ；农用地 <input type="checkbox"/> ；未利用地 <input type="checkbox"/>			
	占地规模	(33.158571) hm ²			
	敏感目标信息	敏感目标 (/)、方位 (/)、距离 (/)			
	影响途径	大气沉降 <input checked="" type="checkbox"/> ；地面漫流 <input checked="" type="checkbox"/> ；垂直入渗 <input checked="" type="checkbox"/> ；地下水位 <input type="checkbox"/> ；其他 ()			
	全部污染物	COD、SS、氨氮、总氮、TP、LAS、镉、盐分、色度、石油类			
	特征因子	/			
	所属土壤环境影响评价项目类别	I 类 <input type="checkbox"/> ；II 类 <input checked="" type="checkbox"/> ；III 类 <input type="checkbox"/> ；IV 类 <input type="checkbox"/>			
	敏感程度	敏感 <input checked="" type="checkbox"/> ；较敏感 <input type="checkbox"/> ；不敏感 <input type="checkbox"/>			
评价工作等级		一级 <input type="checkbox"/> ；二级 <input checked="" type="checkbox"/> ；三级 <input type="checkbox"/>			
现状调查内容	资料收集	a) <input checked="" type="checkbox"/> ；b) <input checked="" type="checkbox"/> ；c) <input type="checkbox"/> ；d) <input type="checkbox"/>			
	理化特性	/			
	现状监测点位		占地范围内	占地范围外	深度
		表层样点数	1	2	0.2m
柱状样点数	3	/	0-0.5m、0.5-1.5m、1.5-3m		
现状监测因子	《土壤环境质量 建设用地土壤污染风险管控标准（试行）》（GB36600-2018）中重金属及无机物、半挥发性有机物、挥发性有机物及镉，共计 46 项				
现状评价	评价因子	《土壤环境质量 建设用地土壤污染风险管控标准（试行）》（GB36600-2018）中重金属及无机物、半挥发性有机物、挥发性有机物及镉，共计 46 项			
	评价标准	GB 15618 <input type="checkbox"/> ；GB 36600 <input checked="" type="checkbox"/> ；表 D.1 <input type="checkbox"/> ；表 D.2 <input type="checkbox"/> ；其他 ()			
	现状评价结论	现状监测因子满足相应现状标准限值要求，土壤环境质量良好			
影响预测	预测因子	镉			
	预测方法	附录 E <input checked="" type="checkbox"/> ；附录 F <input type="checkbox"/> ；其他 ()			
	预测分析内容	影响范围 (6m)			

		影响程度（镉）预测浓度小于 GB36600-2018 第二类用地筛选值标准，影响较小）		
	预测结论	达标结论： a) <input checked="" type="checkbox"/> ; b) <input type="checkbox"/> ; c) <input type="checkbox"/> 不达标结论： a) <input type="checkbox"/> ; b) <input type="checkbox"/>		
防治措施	防控措施	土壤环境质量现状保障 <input checked="" type="checkbox"/> ; 源头控制 <input checked="" type="checkbox"/> ; 过程防控 <input checked="" type="checkbox"/> ; 其他 ()		
	跟踪监测	监测点数	监测指标	监测频次
		1 个表层样	镉	1 次/年
	信息公开指标	跟踪监测结果		
评价结论		本改扩建项目对土壤环境影响较小，项目可行		

5.7 环境风险评价

根据原国家环境保护总局《关于对重大环境污染事故隐患进行风险评价的通知》（环管字057号）精神，依据《建设项目环境风险评价技术导则》（HJ169-2018）、《关于进一步加强环境影响评价管理防范环境风险的通知》（环发[2012]77）号、《关于切实加强风险防范严格环境影响评价管理的通知》（环发〔2012〕98号）以及以及《省生态环境厅关于做好安全生产专项整治工作实施方案》（苏环办[2020]16号文），对本改扩建项目进行环境风险评价。拟通过本改扩建项目中物质危险性分析和功能单元重大危险源判定结果，划分评价等级，识别项目中的潜在危险源并提出合理可行的防范、应急与减缓措施，以使建设项目事故率、损失和环境影响达到可接受水平。

5.7.1 环境风险评价的目的

环境风险评价的目的是通过风险（危险）甄别、危害框定、预测项目建设和运行期间可能发生的突发性事件或事故（一般不包括人为破坏及自然灾害），引起有毒有害和易燃易爆等物质泄漏及其可能造成的环境（或健康）风险、即对环境产生的物理性、化学性或生物性的作用及其造成的环境变化和对人类健康和福利的可能影响，进行系统的分析和评估，并提出合理可行的防范、应急与减缓措施，以使建设项目事故率、损失和环境影响达到可接受水平。

本改扩建项目为年产 2.9 亿米坯布和 3.1 亿米印染家纺面料和 900 万套床上用品套件项目，生产中使用的各种原料的毒性、爆炸性、危险性均较小。但在突发性事故状态下，如果不采取有效措施，一旦释放出来，也会对环境造成不利影响。因此需要进行必要的环境事故风险分析，提出进一步降低事故风险的措施，使得企业在生产正常运转的

基础上，确保厂界外的环境质量，确保职工及周边影响区内人群的生命财产安全。该项目进行环境风险评价和管理的主要目的为：

- 1) 根据项目工程特点，对生产、物料储存、运输等过程中存在的各种事故风险因素进行识别；
- 2) 针对可能发生的主要事故分析，进行易燃、易爆物质泄漏到环境中所导致的影响分析（包括自然环境和社会环境），以及应采取的缓解措施；
- 3) 有针对性地提出切实可行的事故应急处理计划和应急预案，完善安全设计，减少或控制本工程的事故发生频率，减轻事故风险对环境和社会的危害，以合理的成本实现安全生产；
- 4) 制定适合本改扩建项目特点的事故应急预案。

5.7.2 环境风险评价因子

根据本企业工程特点，通过对生产物质及项目功能系统、功能单元的划分，本改扩建项目主要存在的危险事故为厂内醋酸泄漏引起的大气环境污染及可燃物质（DTY、天丝、人棉、舞龙纱等）遇明火发生的火灾事故。本改扩建项目评价因子即为醋酸。

5.7.3 环境风险事故及源强分析

1、最大可信事故概率分析

根据统计资料，生产过程中事故发生的概率见表 5.7-1。

表 5.7-1 事故概率 Pa 取值表 单位：次/年

设备名称	生产装置	储存区
事故频率	1.1×10^{-5}	1.2×10^{-6}

2、最大可信事故的确定

按照《建设项目环境风险评价技术导则》中的定义，最大可信事故指：在所有预测的概率不为零的事故中，对环境（或健康）危害最严重的重大事故。由表 5.8-1 可知，本改扩建项目生产装置泄漏、贮存库区泄漏等事故的发生概率均不为零，其中生产装置泄漏和管道泄漏一定发生在其中有物料的状态下，即有工人在旁工作的情况下，工人可立即采取措施，消除其影响。而贮存区发生泄漏，短时间内很难发觉，且贮存单元的物料量要远远大于生产时的使用量，因此贮存单元的泄漏事故对环境或健康的危害要远远大于生产单元。

本改扩建项目危险物品中醋酸采用 120kg 塑料桶装贮存于化学品库，因此确定本改扩建项目的最大可信事故为：醋酸泄漏引起的大气环境污染事故。

3、事故源项分析

(1) 醋酸泄漏

由于本改扩建项目醋酸采用桶装，因此侧翻泄漏概率比较大，假设本改扩建项目染料库中有半桶醋酸泄漏，泄漏量为 60kg，按照 2.5mm 厚度计算，泄漏醋酸液体面积为 22.85m²，事故泄漏时间为 10min，质量蒸发速度 Q₃ 按下式计算：

$$Q_3 = a \times p \times M / (R \times T_0) \times u^{(2-n)/(2+n)} \times r^{(4+n)/(2+n)}$$

式中： Q₃——质量蒸发速度， kg/s；

a, n——大气稳定度系数；

p——液体表面蒸气压， Pa；

M——摩尔质量， kg/mol；

R——气体常数； J/mol·k；

T₀——环境温度， k；

u——风速， m/s；

r——液池半径， m。

表 5.7-2 液池蒸发模式参数

稳定度条件	n	α
不稳定 (A,B)	0.2	3.846×10 ⁻³
中性 (D)	0.25	4.685×10 ⁻³
稳定 (E,F)	0.3	5.285×10 ⁻³

挥发计算结果见表 5.7-3。

表 5.7-3 物料蒸发速率

物料	醋酸					
	不稳定	中性	稳定	不稳定	中性	稳定
a,n						
P(Pa)	101325			101325		
M(kg/mol)	0.06			0.06		
R(J/mol·k)	8.314			8.314		
T ₀ (K)	289			289		

U(m/s)	1.0 (静小风)			2.0 (有风)		
r(m)	2.7			2.7		
Q ₃ (kg/s)	0.03	0.04	0.045	0.075	0.085	0.09

项目醋酸泄漏后对周边影响:

①预测模式

在事故后果评价中采取烟团模型, 如下:

$$C(x, y, o) = \frac{2Q}{(2\pi)^{3/2} \sigma_x \sigma_y \sigma_z} \exp\left[-\frac{(x-x_0)^2}{2\sigma_x^2}\right] \exp\left[-\frac{(y-y_0)^2}{2\sigma_y^2}\right] \exp\left[-\frac{z^2_0}{2\sigma_z^2}\right]$$

$C(x, y, o)$ ——下风向地面 (x, y) 坐标处的空气中污染物浓度 (mg/m³);

X_0, Y_0, Z_0 ——烟团中心坐标;

Q ——事故期间烟团的排放量;

$\sigma_x, \sigma_y, \sigma_z$ 为 X、Y、Z 方向的扩散参数 (m), 常取 $\sigma_x = \sigma_y$

②预测结果

假定事故发生后 10min 内处理完毕, 则预测结果见表 5.7-4。

表 5.7-4 预测结果汇总

时刻	稳定度	B	D	F	备注
事故发生 10 分钟	下风向最大浓度 (mg/m ³)	141.11	548.4	276.02	静小风
	最大值出现距离 (m)	4.75	4.55	12.05	
	半致死浓度范围 (m)	/	/	/	
	超标范围 (m)	221.85	358.35	369.4	
	短间接接触容许范围 (m)	23.75	73	117.3	
	下风向最大浓度 (mg/m ³)	388.33	1584.88	4437.42	有风
	最大值出现距离 (m)	11.05	10.95	9.9	
	半致死浓度范围 (m)	/	/	/	
	超标范围 (m)	753.6	792.4	692.65	
	短间接接触容许范围 (m)	96.35	226.15	496.4	

由以上预测结果可知, 静小风条件下, 醋酸发生泄漏事故, 其最大预测值为 276.02mg/m³, 未超过其半致死浓度 13791mg/m³, 因此不会造成人员死亡事故, 短间接接触容许浓度范围为 23.75m, 超标最大范围为 117.3m, 在此范围内无环境敏感目标; 有风条件下, 醋酸发生泄漏事故, 其最大预测值为 4437.42 mg/m³, 未超过其半致死浓

度 $13791\text{mg}/\text{m}^3$ ，因此不会造成人员死亡事故，短时间接触容许浓度范围为 96.35m ，超标最大范围为 496.4m ，在此范围内无环境敏感目标。

由此可见发生该类事故后，对周围大气环境有一定的影响，但不会造成厂外人员伤亡。同时通过加强项目风险防范措施，泄漏发生概率数很小，环境风险属于可接受范围。

5.7.5 项目事故废水环境影响分析

本改扩建项目每个厂区消防用水与厂内生产、生活用水管网系统合并，在厂内按照规范要求配置消火栓及消防水炮。项目每个厂区均单独设置事故废水收集管网，并设置应急事故池，企业发生环境事故产生事故废水通过收集管网进入事故应急池。

事故池容积根据以下公式（中石化集团公司与建设部编制的《水体污染防控紧急措施设计导则》）确定： $V_{\text{总}} = (V_1 + V_2 - V_3)_{\text{max}} + V_4 + V_5$

式中： $(V_1 + V_2 - V_3)_{\text{max}}$ ——对收集系统范围内不同装置区域分别计算 $V_1 + V_2 - V_3$ 而取出的最大值；

V_1 ——收集系统范围内发生事故时的泄漏物料量， m^3 ；泄漏量按最大存储量来计，本改扩建项目取值 1m^3 。

V_2 ——发生事故时的消防水量； $V_2 = \sum Q_{\text{消}} \times t_{\text{消}}$ ； $Q_{\text{消}}$ ——发生事故的工艺装置同时使用的消防设施给水流量，包括室内外消火栓、消防炮、喷淋系统等等，各种设施的配置和流量根据保护对象的火灾危险程度，按相关消防规范确定； $t_{\text{消}}$ ——各种消防设施对应的设计消防历时。对于不同的消防设施，对于同一次火灾和同一个保护对象，历时不尽相同，可根据消防规范确定；室内消防水量按 $10\text{L}/\text{s}$ 考虑，室外消防水量按 $15\text{L}/\text{s}$ 考虑，总消防水量为 $25\text{L}/\text{s}$ ，根据规范要求，消防尾水池储水量要满足延续 1 小时的用水需要，经计算， V_2 均取值 90m^3 。

V_3 ——发生事故时可以转输至其它储存或处理设施的物料量（ m^3 ），本改扩建项目取 0m^3 。

V_4 ——发生事故时仍必须进入该收集池的生产废水量（ m^3 ），项目发生事故时，需将污水转移至事故应急池，项目废水产生量按 60 分钟， V_4 取值 750m^3 。

V_5 ——发生事故时可能进入该收集池的降雨量， m^3 。

$V_5 = 10qF$ 式中： q ——平均日降雨量， mm ； $q = \text{年平均降雨量} / \text{年平均降雨日数}$ ，泗阳地区年平均降雨量为 961.0mm ，年平均降雨日数为 95.7 天，则 $q = 10.0\text{mm}$ ； F ——必

须进入事故废水收集系统的雨水汇水面积，本改扩建项目按 2000m² 计，则 V5 取值 200m³。

因此，本改扩建项目建成后全厂需设置不小于 1041m³ 的事故应急池（兼做消防废水收集池），以满足事故排放蓄水或消防废水收集的要求。

综合生产废水量及消防废水，则本改扩建项目建成后全厂需设置不小于 1041m³ 的事故应急池（兼做消防废水收集池），以满足事故排放蓄水或消防废水收集的要求。厂区现有 100 m³ 的事故应急池，建设单位预留一定的余量，本改扩建项目拟新建 1000m³ 的事故应急池，全厂设置 1100 m³ 的事故应急池，能够满足应急要求。

因事故排放情况下对污水处理厂的处理负荷影响较大，本改扩建项目在运行过程中必须高度重视污水处理设施的运行情况，一旦出现事故情况应立即全厂停工进行检修，待污水处理设施能正常运行时方允许开工。将暂存在事故废水贮水池中的废水限流送入污水处理站处理达相关标准后方可排放城东污水处理厂。另外，在污水处理站排口需安装 COD、氨氮在线监测仪及报警装置，超过接管标准时将自动报警，超标废水打回到调节池，防止超标废水对污水厂处理负荷产生不利影响。

5.7.6 环境风险分析结论和建议

综合以上分析，本改扩建项目的风险评价结论如下：

1) 根据对本改扩建项目生产、运输、贮存及污染治理等过程涉及的化学物质的分析，判定本改扩建项目不构成重大危险源，结合导则判定本改扩建项目环境风险潜势为 I，因此本改扩建项目只需进行简单分析，评价范围为距建设项目边界距离为 3km 的矩形范围。

2) 根据对生产设施风险识别和生产过程所涉及物质风险识别，确定本改扩建项目的主要风险类别为废水处理设施运行故障、醋酸泄漏、可燃原料燃烧引起火灾等，并最终确定最大可信事故为桶装醋酸泄漏引起大气污染事故；发生醋酸泄漏后，对周围大气环境有一定的影响，但不会造成厂外人员死亡。同时通过加强项目风险防范措施，泄漏发生概率很小，环境风险属于可接受范围。

3) 为防范事故和减少危害，建设项目从总图布置、化学品储运、工艺技术方案设计、自动控制设计、电气电讯、消防等方面提出防范措施。当出现事故时，要采取紧急的工程应急措施，如有必要，要采取社会应急措施，以控制事故和减少对环境造成的危害。

建设单位拟设置 1100m³（现有 100 m³，本次改扩建新建 1000 m³）事故应急池，以满足应急需要。

本改扩建项目采用成熟可靠的生产工艺和设备，各专业在设计中严格执行各专业有关规范中的安全卫生条款，对影响安全卫生的因素，均采取了措施予以消防，正常情况下能够保证安全生产和达到工业企业设计卫生标准的要求。通过采取以上提及的环境风险防范措施，本改扩建项目在建成后将能有效的防止泄漏、火灾等事故的发生，一旦发生事故，依靠装置内的安全防护设施和事故应急措施也能及时控制事故，防止事故的蔓延。综上所述，本改扩建项目完工后，在确保环境风险防范措施落实的条件下，风险水平可接受。

根据上述内容，本改扩建项目环境风险简单分析内容如表 5.7-5 所示。

表 5.7-5 建设项目环境风险简单分析内容表

建设项目名称	江苏奥立比亚纺织有限公司年产2.9亿米坯布和3.1亿米印染家纺面料和900万套床上用品套件项目			
建设地点	中国（泗阳）化纤精品产业园南海路东侧、杭州路北侧			
地理坐标	经度：118.771229 纬度：33.682265			
主要危险物质及分布	物质名称	贮存位置	贮存方式	最大贮存量 t
	醋酸	化学品仓库	桶装	5
环境影响途径及危害后果（大气、地表水、地下水等）	大气：通过物料泄漏、火灾等引发的伴生/次生环境污染（主要污染物为火灾时产生的烟气）等途径，可能造成大气环境污染； 地表水：泄漏物料、火灾等产生的消防废水等通过雨水、污水管网进入地表水环境，可能造成地表水环境污染； 地下水：泄漏物料、火灾等产生的消防废水等通过下渗进入土壤后，进入地下水环境，可能造成地下水环境污染。			
风险防范措施要求	1、厂区总平面设计严格按照国家相关规范、标准和规定以及相关部门的要求进行设计； 2、加强危险化学品管理，定期检查，避免危险化学品泄漏，存放必要应急物资； 3、加强危险废物存放管理，及时处置危险废物，存放必要应急物资； 4、生产废水泄漏时关闭雨水排放口截断阀，及时维修破损管道、水泵等，可立即用挡板或沙子将渗漏的废水围起来，防止废水的扩散，并通知生产现场停止废水的继续排放； 5、设置雨水排放口截断阀及应急收集池，有事故排水或物料泄漏情况发生时，关闭雨水排放口截断阀，将事故排水引入应急收集池后妥善处理； 6、制定风险应急预案，做好应急演练。			

填表说明（列出项目相关信息及评价说明）：

本改扩建项目危险物质数量与临界量比值 $Q=0.5 < 1$ ，环境风险潜势为 I，确定本次环境风险评价等级为简单分析。采取风险防范措施后，其风险可控，处于可接受水平。

本改扩建项目环境风险评价自查表详见表 5.7-7。

表 5.7-7 环境风险评价自查表

工作内容		完成情况				
风险调查	危险物质	名称	冰醋酸			
		存在总量/t	5			
	环境敏感性	大气	500m 范围内人口数__/人		5km 范围内人口数__/人	
			每公里管段周边 200m 范围内人口数（最大）			__/__人
		地表水	地表水功能敏感性	F1 <input type="checkbox"/>	F2 <input type="checkbox"/>	F3 <input type="checkbox"/>
			环境敏感目标分级	S1 <input type="checkbox"/>	S2 <input type="checkbox"/>	S3 <input type="checkbox"/>
	地下水	地下水功能敏感性	G1 <input type="checkbox"/>	G2 <input type="checkbox"/>	G3 <input type="checkbox"/>	
		包气带防污性能	D1 <input checked="" type="checkbox"/>	D2 <input type="checkbox"/>	D3 <input type="checkbox"/>	
	物质及工艺系统危险性	Q 值	Q < 1 <input checked="" type="checkbox"/>	1 ≤ Q < 10 <input type="checkbox"/>	10 ≤ Q < 100 <input type="checkbox"/>	Q > 100 <input type="checkbox"/>
		M 值	M1 <input type="checkbox"/>	M2 <input type="checkbox"/>	M3 <input type="checkbox"/>	M4 <input type="checkbox"/>
P 值		P1 <input type="checkbox"/>	P2 <input type="checkbox"/>	P3 <input type="checkbox"/>	P4 <input type="checkbox"/>	
环境敏感程度	大气	E1 <input type="checkbox"/>	E2 <input type="checkbox"/>		E3 <input type="checkbox"/>	
	地表水	E1 <input type="checkbox"/>	E2 <input type="checkbox"/>		E3 <input type="checkbox"/>	
	地下水	E1 <input type="checkbox"/>	E2 <input type="checkbox"/>		E3 <input type="checkbox"/>	
环境风险潜势	IV+ <input type="checkbox"/>	IV <input type="checkbox"/>	III <input type="checkbox"/>	II <input type="checkbox"/>	I <input checked="" type="checkbox"/>	
评价等级	一级 <input type="checkbox"/>		二级 <input type="checkbox"/>	三级 <input type="checkbox"/>	简单分析 <input checked="" type="checkbox"/>	
风险识别	物质危险性	有毒有害 <input checked="" type="checkbox"/>		易燃易爆 <input checked="" type="checkbox"/>		
	环境风险类型	泄漏 <input checked="" type="checkbox"/>		火灾、爆炸引发伴生/次生污染物排放 <input checked="" type="checkbox"/>		
	影响途径	大气 <input checked="" type="checkbox"/>		地表水 <input checked="" type="checkbox"/>	地下水 <input checked="" type="checkbox"/>	
事故情形分析	源强设定方法	计算法 <input type="checkbox"/>	经验估算法 <input type="checkbox"/>	其他估算法 <input type="checkbox"/>		
风险预测与评价	大气	预测模型	SLAB <input type="checkbox"/>	AFTOX <input type="checkbox"/>	其他 <input type="checkbox"/>	
		预测结果	大气毒性终点浓度-1 最大影响范围____m			
	大气毒性终点浓度-2 最大影响范围____m					
	地表水	最近环境敏感目标____，到达时间____h				
	地下水	下游厂区边界到达时间____d				
最近环境敏感目标____，到达时间____d						
重点风险防范措施	涉及到危险物质储存的地面应采用防渗硬化处理，酌情减少危险物质储存量，加强流动，并加强作业时的巡视检查力度。 确保危险废物安全集中收集、安全处置，禁止出现危险废物混入生活垃圾或随意丢弃现象的发生。 加强对事故状态下消防废水等次生/伴生危害的预防与管控，防止危害因素逸出。					

评价结论与建议	<p>本改扩建项目不涉及大规模使用化学品，通过风险预案调查，企业环境风险物质主要为生产过程中产生的易燃、有毒气体。经环境风险潜势辨识，危险物质数量与临界量比值 $Q < 1$，项目环境风险潜势为 I，风险等级为简单分析。对项目涉及的危险物质、环境影响途径、环境危害后果、风险防范措施等方面给出定性说明，不需设置环境风险评价范围。</p> <p>本改扩建项目主要事故有生产区产生的危险物质发生泄漏事故、火灾及爆炸次生风险、危险废物收集储存系统发生事故。根据对事故后果的分析可知：由于项目涉及到的危险物质量很小，发生事故造成的影响较小，可在短时间内进行事故处理。发生火灾事故时，通过使用干粉、二氧化碳灭火器灭火，可减少消防废水产生。当在产生消防废水情况下，立即联系专门负责人确保园区雨排水阀门为关闭状态，可将事故废水全部截留在厂区内，不会对周边环境造成影响。</p> <p>因此，在综合落实拟采取的污染控制措施和风险防范措施的基础上，本改扩建项目对周围环境的环境安全风险影响较小，本改扩建项目风险水平可接受</p>
---------	---

注：“□”为勾选项，“_____”为填写项。

本改扩建项目建成后，虽然存在发生风险事故的可能，但做好以上风险防范及应急措施的前提下，发生环境风险事故的后果较小，在可以接受的范围内，本改扩建项目的环境风险可防控。

5.8 施工期环境影响分析

本改扩建项目建设期间，各项施工活动，物料运输将不可避免地产生废气、粉尘、废水、噪声和固体废物，并对周围环境产生污染影响，其中以施工噪声和粉尘污染影响较为突出。

5.8.1 施工期噪声环境影响分析

施工期间，运输车辆和各种施工机械如打桩机、挖掘机、推土机、搅拌机都是主要的噪声源，根据有关资料，这些机械、设备运行时的噪声值如表 5.8-1。

表 5.8-1 施工机械设备噪声值

序号	设备名称	距源 10m 处 A 声级 dB(A)	序号	设备名称	距源 10m 处 A 声级 dB(A)
1	打桩机	105	5	夯土机	83
2	挖掘机	82	6	起重机	82
3	推土机	76	7	卡车	85
4	搅拌机	84	8	电锯	84

在施工过程中，这些施工机械又往往是同时作业，噪声源辐射量的相互迭加，声级值将更高，辐射范围也更大。施工噪声对周边声环境的影响，采用《建筑施工场界环境噪声限值》（GB12523-2011）进行评价。

施工机械噪声主要属中低频噪声，预测其影响时可只考虑其扩散衰减，预测模型可

选用：

$$L_2 = L_1 - 20 \lg(r_2/r_1)$$

式中： L_1 、 L_2 分别为距声源 r_1 、 r_2 处的等效声级值[dB(A)]；

r_1 、 r_2 为接受点距声源的距离（m）。

$$\Delta L = L_1 - L_2 = 20 \lg(r_2/r_1)$$

由上式可计算出噪声值随距离衰减情况见下表 5.8-2。

表 5.8-2 噪声值随距离的衰减情况

距离 m	10	50	100	150	200	250	300
ΔL dB(A)	20	34	40	43	46	48	49

如按施工机械噪声最高的打桩机和混凝土搅拌机计算，作业噪声随距离衰减后，不同距离接受的声级值见下表 5.8-3。

表 5.8-3 施工设备噪声对不同距离接受点的影响值

噪声源	距离 m	10	50	100	150	200	250	300
打桩机	声级值 dB(A)	105	91	85	82	79	77	76
混凝土搅拌机	声级值 dB(A)	84	70	64	61	58	56	55

根据表 5.8-3 可见，白天施工时，如不进行打桩作业，作业噪声超标范围在 100m 以内，若有打桩作业，打桩噪声超标范围达 600m。夜间禁止打桩作业，对其他设备作业而言，300m 外才能达到施工作业噪声极限值。

建议在施工期间采取以下相应措施：

(1) 加强施工管理，合理安排作业时间，严格按照施工噪声管理的有关规定，夜间不得进行打桩作业；

(2) 尽量采用低噪声施工设备和噪声低的施工方法；

(3) 作业时在高噪声设备周围设置屏蔽；

(4) 尽量采用商品混凝土；

(5) 加强运输车辆的管理，建材等运输尽量在白天进行，并控制车辆鸣笛。

5.8.2 施工期大气环境影响分析

施工过程中废气主要来源于施工机械驱动设备（如柴油机等）和运输及施工车辆所排放的废气。此外，还有施工队伍因生活需要使用燃料而排放的废气以及施工中产生的粉尘和扬尘等。

本改扩建项目在建设过程中，粉尘污染主要来源于：

- (1) 土方的挖掘、堆放、清运、回填和场地平整等过程产生的粉尘；
- (2) 建筑材料如水泥、白灰、砂子以及土方等在其装卸、运输、堆放等过程中，因风力作用而产生的扬尘污染；
- (3) 搅拌车辆及运输车辆往来造成地面扬尘；
- (4) 施工垃圾堆放及清运过程中产生扬尘。

上述施工过程中产生的废气、粉尘及扬尘将会造成周围大气环境污染，其中又以粉尘的危害较为严重。

施工期间产生的粉尘（扬尘）污染主要取决于施工作业方式、材料的堆放及风力等因素，其中受风力因素的影响最大。随着风速的增大，施工扬尘产生的污染程度和超标范围也将随之增强和扩大。

减轻粉尘和扬尘污染程度和影响范围的主要对策有：

- (1) 对施工现场实行合理化管理，使砂石料统一堆放，水泥应在专门库房堆放，并尽量减少搬运环节，搬运时做到轻举轻放，防止包装袋破裂；
- (2) 开挖时，对作业面和土堆适当喷水，使其保持一定湿度，以减少扬尘量，而且开挖的泥土和建筑垃圾要及时运走，以防长期堆放表面干燥而起尘或被雨水冲刷；
- (3) 运输车辆应完好，不应装载过满，并尽量采取遮盖、密闭措施，减少沿途抛洒，并及时清扫散落在路面上的泥土和建筑材料，冲洗轮胎，定时洒水压尘，以减少运输过程中的扬尘；
- (4) 应首选使用商品混凝土，因需要必须进行现场搅拌砂浆、混凝土时，应尽量做到不洒、不漏、不剩、不倒；混凝土搅拌应设置在棚内，搅拌时要有喷雾降尘措施；
- (5) 施工现场要设围栏或部分围栏，缩小施工扬尘扩散范围；
- (6) 当风速过大时，应停止施工作业，并对堆存的砂粉等建筑材料采取遮盖措施。

5.8.3 施工期废水环境影响分析

(1) 生产废水

各种施工机械设备运转的冷却水及洗涤用水和施工现场清洗、建材清洗、混凝土养护、设备水压试验等产生的废水。这部分废水含有一定量的油污和泥沙，直接排入下水道易堵塞排水管道，需进行隔渣、沉淀预处理后再排入园区污水管网。

(2) 生活污水

它是由于施工队伍的生活活动造成的，生活污水含有大量细菌和病原体。

上述废水水量不大，但如果不经处理或处理不当，同样会危害环境。所以，施工期废水不能随意直排。其防治措施主要有：

①尽量减少物料流失、散落和溢流现象，以减少废水的产生量。

②建造集水池、砂池、排水沟等水处理构筑物，对废水进行必要的分类处理后排放。

③水泥、黄砂、石灰类的建筑材料须集中堆放，并采取一定的防雨措施，及时清扫施工运输过程中抛洒的上述建筑材料，以免这些物质被雨水冲刷带入污水处理装置内。

5.8.4 施工期废弃物环境影响分析

施工垃圾主要来自施工所产生的建筑垃圾和施工队伍生活产生的生活垃圾。

施工期间将涉及到土地开挖、管道敷设、材料运输、基础工程、房屋建筑等工程，在此期间将有一定数量的废弃建筑材料如砂石、石灰、混凝土、废砖、土石方等。本改扩建项目施工期约 12 个月，类比同类项目施工期建筑垃圾产生情况，拟建项目施工期建筑垃圾产生量为 1000 吨。

本改扩建项目建设期间，大量的施工人员工作和生活在施工现场，其日常生活将产生一定数量的生活垃圾。拟建项目施工期约为 12 个月，施工人员按照 100 人计，生活垃圾产生系数为 0.5kg/(人·天)，则拟建项目施工期生活垃圾产生量约为 20 吨。生活垃圾如不及时清运处理，则会腐烂变质，滋生蚊虫苍蝇，产生恶臭，传染疾病，从而对周围环境和作业人员健康带来不利影响。

因此，本改扩建项目建设期间对施工现场要及时进行清理，建筑垃圾要及时清运、加以利用，防止其因长期堆放而产生扬尘。对生活垃圾要进行专门收集，并定期将之送往最近的垃圾场进行合理处置，严禁乱堆乱扔，防止产生二次污染。

6 污染防治措施评述

6.1 施工期污染防治措施

6.1.1 大气污染防治对策

本改扩建项目施工期的大气污染防治对策，按照《防治城市扬尘污染技术规范》（HJ/T393-2007）中有关“新建、改建、扩建施工场所和活动扬尘污染防治”部分执行。

（1）施工期间，土建工地施工在道路四周设置高度 2.5 米以上的围挡，以减少项目粉尘对过往行人的影响。

（2）土方工程包括土的开挖、运输和填筑等施工过程。遇到干燥、易起尘的土方工程作业时，辅以洒水压尘，尽量缩短起尘操作时间。遇到四级或四级以上大风天气，停止土方作业，同时作业处覆以防尘网。

（3）施工过程中使用水泥、石灰、砂石、涂料、铺装材料等易产生扬尘的建筑材料时应采取下列措施之一：①密闭存储；②设置围挡或堆砌围墙；③采用防尘布苫盖；④使用预拌商业混凝土。

（4）建筑垃圾的防尘管理措施。施工过程中产生的弃土、弃料及其他建筑垃圾，及时清运。若在工地内堆置超过一周的，则应采取下列措施之一，防止风蚀起尘及水蚀迁移：①覆盖防尘布、防尘网；②定期喷洒抑尘剂；③定期喷水压尘。

（5）设置洗车平台，完善排水设施，防止泥土粘带。施工期间，在物料、渣土、垃圾运输车辆的出口内侧设置洗车平台，车辆驶离工地前，在洗车平台清洗轮胎及车身，不得带泥上路。洗车平台四周设置防溢座、废水导流渠、废水收集池、沉砂池及其它防治设施，收集洗车、施工以及降水过程中产生的废水和泥浆。

（6）施工期间，施工工地内及工地出口至铺装道路间的车行道路，应采取下列措施之一，并保持路面清洁，防止机动车扬尘：①铺设钢板；②铺设水泥混凝土；③铺设沥青混凝土；④铺设用礁渣、细石或其它功能相当的材料等，并辅以洒水、喷洒抑尘剂等措施。

（7）施工工地道路积尘清洁措施。采用吸尘或水冲洗的方法清洁施工工地道路积尘，不得在未实施洒水等抑尘措施情况下进行直接清扫。

通过以上治理措施，项目施工期的扬尘能够得到有效控制，并且扬尘污染的治理措施在经济技术上是可行的。

6.1.2 水污染防治对策

工程施工期间，施工单位应对地面水的排放进行组织设计，严禁乱排、乱流污染道路、环境或淹没市政设施。施工时产生的泥浆水及冲孔钻孔桩产生的未经处理不得随意排放，不得污染现场及周围环境。在回填土堆放场、施工泥浆产生点应设置临时沉沙池，含泥沙雨水、泥浆水经沉沙池沉淀后排放。施工人员生活污水量较大，将污水进行收集，经临时化粪池处理后方可排放。

根据环保主管部门的要求，施工现场应设污水收集和简易处理设施并铺设污水收集管道。

施工现场所有生产污水因泥沙含量大均须经临时沉淀池沉淀后，出水排入市政污水管网接入泗阳城东污水处理厂二期，尽量将沉淀池出水回用于施工现场洒水降尘，施工现场的生产废水不经处理不得直接排放；施工人员生活污水临时化粪池进行处理。以上所有生产废水及生活污水均需通过铺设排污管道排入市政污水管网接入泗阳城东污水处理厂二期，不得随意排放。因此，本改扩建项目施工期废水经过预处理后可以排入市政污水管网接入泗阳城东污水处理厂二期，不会对周边环境造成影响。

6.1.3 噪声污染防治对策

施工期间的噪声污染分为机械噪声、施工作业噪声和施工车辆噪声。

机械噪声主要由施工机械所造成，如挖土机、混凝土搅拌机、升降机等，多为点源；施工作业噪声主要指一些零星的敲打声、装卸车辆的撞击声、吆喝声、拆装模板时的撞击声等，多为瞬间噪声；施工车辆的噪声属于交通噪声。在这些施工噪声中对声环境影响最大的是机械噪声及基础开挖土方外运时的交通噪声。

为减轻施工期噪声对环境的影响，建议采取以下措施：

(1) 合理安排施工进度和作业时间，对主要噪声设备应采取相应的限时作业，在高噪声设备周围设置挡墙或者屏障，同时加强施工管理，合理安排施工作业时间，禁止夜间 21:00 至次日 7:00 进行高噪声施工作业。如果需要在规定时间内施工，应得到当地环保部门的批准并且进行公示。

(2) 合理安排施工机械安放位置，尽可能放置于场地中间及对场界外造成影响最小的地点，高噪音的可移动式施工机械应尽量放置在远离周围居民的位置，以降低对其的影响。

(3) 优先选用低噪声设备，对高噪声设备采取隔声、隔震或消声措施，如在高噪声设备周围设置掩蔽物、加隔震垫、安装消声器等。

(4) 压缩工区汽车数量和行车密度，控制汽车鸣笛，车辆进出便道应尽量设置在浙江路一侧，能够减少车辆运行噪声对周围居民的影响。

(5) 该项目工程量较大，施工持续时间长，要加强施工队伍的管理，文明施工。

(6) 施工现场提倡文明施工，建立健全控制人为噪声的管理制度。尽量减少人为的大声喧哗，增强全体施工人员防噪声扰民的自觉意识。

(7) 加强施工现场环境噪声的长期监测，采取专人管理的原则，根据测量结果填写建筑施工场地噪声测量记录表，凡超过《建筑施工场界环境噪声排放标准》(GB12523-2011) 的，要及时对施工现场噪声超标的有关因素进行调整，达到施工噪声不扰民的目的。

通过采取以上措施后，本改扩建项目施工期对周边环境保护目标影响较小。

6.1.4 固废防治对策

(1) 生活垃圾

生活垃圾要集中定点收集，纳入生活垃圾清运系统，不得任意堆放和丢弃。

(2) 建筑垃圾

施工过程中产生的建筑垃圾，主要是一些碎砖、过剩混凝土、包装袋、包装箱、碎木块、废水泥、浇注件等。首先对其中可回收利用部分（如包装袋、包装箱、碎木块）进行回收外售综合利用；其次对不能外售的建筑垃圾要定点堆放，并按建筑垃圾有关管理要求及时清运出场进行处理处置或施工现场进行综合利用，根据建设方介绍，这些建筑垃圾大部分用于施工现场回填或绿地垫高。

6.2 废气污染防治措施评述

本改扩建项目产生的有组织废气来源于以下方面：

1) 染色定型废气；2) 印花预定型、印花蒸化及定型废气；3) 污水处理站的恶臭废气。

本改扩建项目无组织废气来源主要为：车间未被收集的染色定型、印花预定型、印花蒸化及定型废气、污水处理站的恶臭废气。

本改扩建项目各股废气收集、分支处理流程见图 6.2-1。

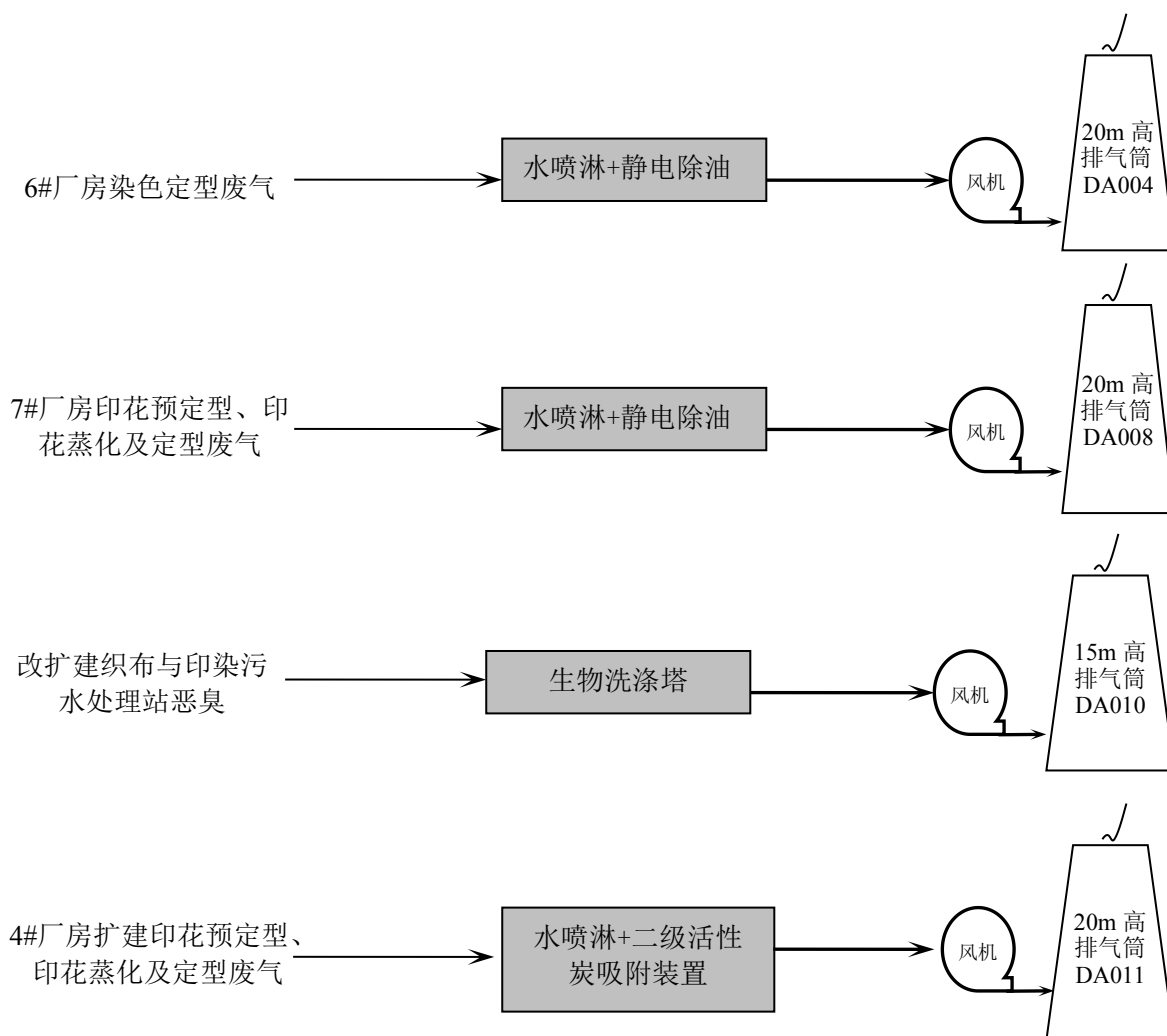


图 6.2-1 本改扩建项目各股废气收集、分支处理流程框图

注：本改扩建项目 8#、9#、11#厂房废气与 6#厂房废气类型、源强及处理方式相同；10#厂房废气与 7#厂房废气类型、源强及处理方式相同；DA012 废气种类与处理方式与 7#、10#厂房相同，且源强较小；现有印染污水处理站与改扩建织布与印染污水处理站废气类型及处理方式相同，但源强较小。

6.2.1 定型及印花蒸化、预定型废气防治措施

本改扩建项目配备 27 台定型机（染色定型工序 16 台，分布在 6#、8#、9#及 11#厂房，每个厂房 4 台；印花定型工序 11 台，分布在 7#、10#厂房，每个厂房 4 台，4#厂房 3 台），定型、印花蒸化及预定型废气经设备配套的集气装置收集后经“水喷淋+静电净化除油装置”处理后通过各自配套的 20m 高排气筒达标排放。项目定型机及印花蒸化机采用园区蒸汽加热。

(1) 废气收集方式

定型机在未加装废气净化器之前一般有 2~3 个废气排气口（机械排风形式）。定

定型机废气净化器的废气收集口为一个，使用时通过金属密闭管道形成的废气收集管，连接定型机所有排气口与净化器废气收集口，并加装而高温耐酸碱耐油的改性硅橡胶密封圈使之气密性良好。运行时通过净化器排气口引风机的机构排风作用，使得净化器废气收集管产生负压，从而抽吸废气通过毛绒过滤器、热回收器、静电净化器等，实现余热回收和废气净化。由于从定型机废气排气口到净化器引风机的整个工艺过程处于负压状态工作，所以定型机废气基本可完全收集，仅在物料进出设备逸出少量废气，废气收集率取 95%。

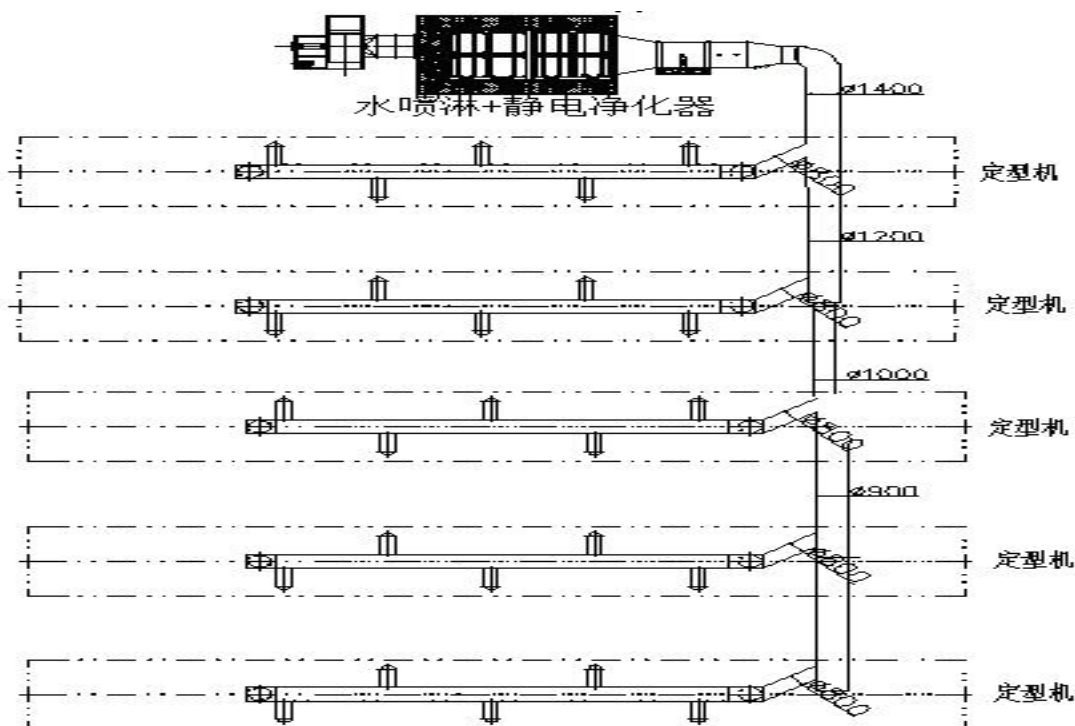


图 6.2-2 定型机废气收集流程图

(2) 废气处理措施

定型废气常用的净化方法有喷淋洗涤和静电除油，静电除油常用工艺包括“静电除油”和“水冷却+静电除油”两类，各类方法优缺点对比见表 6.2-1。

表 6.2-1 定型废气净化方法优缺点对比

喷淋洗涤	静电除油	水喷淋+静电除油
运行稳定可靠，运行成本和设备投资成本低	净化效率高，运行费用低	净化效率高，运行费用低，水冷换热能较好的回收热量，能有效减缓黏稠油垢在收尘板上沉淀，减少清洗次数
对油烟颗粒去除效率不高，填料喷淋塔填料极易堵塞	维护工作量大，油烟易在电极上附着产生黏稠油垢，降低净化效率	设备造价较高

经综合比较后，本改扩建项目选择“水喷淋+静电净化”工艺处理定型废气。水喷淋+静电净化工艺综合了机械分离法、喷淋洗涤、静电法等工艺。定型机高温烟气在引风机的驱动下，经过除毛器（机械过滤），较大的、毛絮状的污染物为金属丝网截留下，然后再进入喷淋段，部分较小颗粒油烟冷凝积聚并粒径增大，部分可溶性气体被洗涤液吸收；之后再次进入机械过滤器，较大粒径的油烟进一步被去除；然后废气经多级静电场捕捉分离，静电场中分离出的液态油滴汇流到集油槽做回收处理，最后成为洁净的气体由高排管排出。处理工艺流程为：收集的废气→除毛器→水喷淋→机械过滤→多级静电装置→尾气排放。

静电除油工作原理：当气流进入高压静电场时，在高压电场的作用下，油烟气体电离，油雾荷电，大部分得以降解炭化；少部分微小油粒在吸附电场的电场力及气流作用下向电场的正负极板运动被收集在极板上并在自身重力的作用下流到集油盘，经排油通道排出，余下的微米级油雾被电场降解成二氧化碳和水，最终排出洁净空气；同时在高压发生器的作用下，电场内空气产生臭氧，除去了烟气中大部分的气味。

定型机运行时处于封闭和负压状态，可以减少无组织废气排放，仅在物料进出设备逸出少量废气。

（3）可行性分析

定型加热区会产生热烟气，主要为染料及染料助剂挥发组分，当废气从排入大气、温度降至露点以下时，其中的水蒸汽冷凝成为白色水汽，高沸点的有机化合物因降温而凝聚，形成由大量微小粒径、粘稠性颗粒组成的淡蓝色烟雾。由于纺织助剂的相当一部分在热定型过程中从织物中释放出来，因此废气的化学成分十分复杂，气态污染物包括醛、酮、烃、脂肪酸、醇、酯、内酯、杂环化合物、芳香族化合物等。

本改扩建项目定型机废气处理系统采用行业常用的定型油烟净化处理装置（“水喷淋+除毛箱+冷凝器+塔式蜂窝静电除油装置”）处理。该套装置具有投资少、运行费用低、治理效果明显等优点，目前已经在绍兴、杭州、宁波、嘉兴等地的纺织印染企业定型机废气处理中得到广泛应用。

定型机废气处理系统的主要工作原理为：

①定型机产生的高温油烟气先进入水喷淋，在水喷淋内水通过喷嘴喷成雾状，油烟气通过雾状空间时，因烟尘与液滴之间的碰撞、拦截和凝聚作用，尘粒随液滴降落下来。该工段对 VOCs 中水溶性有机物去除效率可达 75%以上。

②油烟气进入除毛箱，过滤网会将油烟中的短纤维物进行再过滤。

③油烟气进入冷凝器，将 130~170°C 的油烟气温度降到 40~50°C，有利于净化器的稳定工作及液态油的回收。冷凝的作用主要是为后续静电处理进行降温，并起到回收废油的作用。

④经冷凝处理过的油烟气进入塔式静电进行处理。塔式静电的原理：采用 0159 的不锈钢管作为接地极，内壁光滑，有利于油的流动及清洁；采用芒刺放电，使用寿命长，放电均匀；其强大的电离能力释放出大量的高能电子，有效打断一些长链的分子团，有效去除异味。塔式静电后连接油水分离器，可将液油分离回收。该项技术已申请专利，对 VOCs 等油烟的去除效率可达 90%以上，同时起到去除臭味的作用。

⑤处理后的废气通过引风机进入排气筒排空。整套处理工艺结合了“水喷淋+过滤+冷凝+静电除油+油水分离”等技术，对 VOCs 的综合去除效率均可达到 90%以上。

⑥本系统配备自动消防系统，当感温网感知到火警，消防系统立即启动，并关闭静电箱，发出报警，延时关闭风机；

⑦本系统设置自动清洗功能，可实现一键式清洗。全套设备结构图见下：

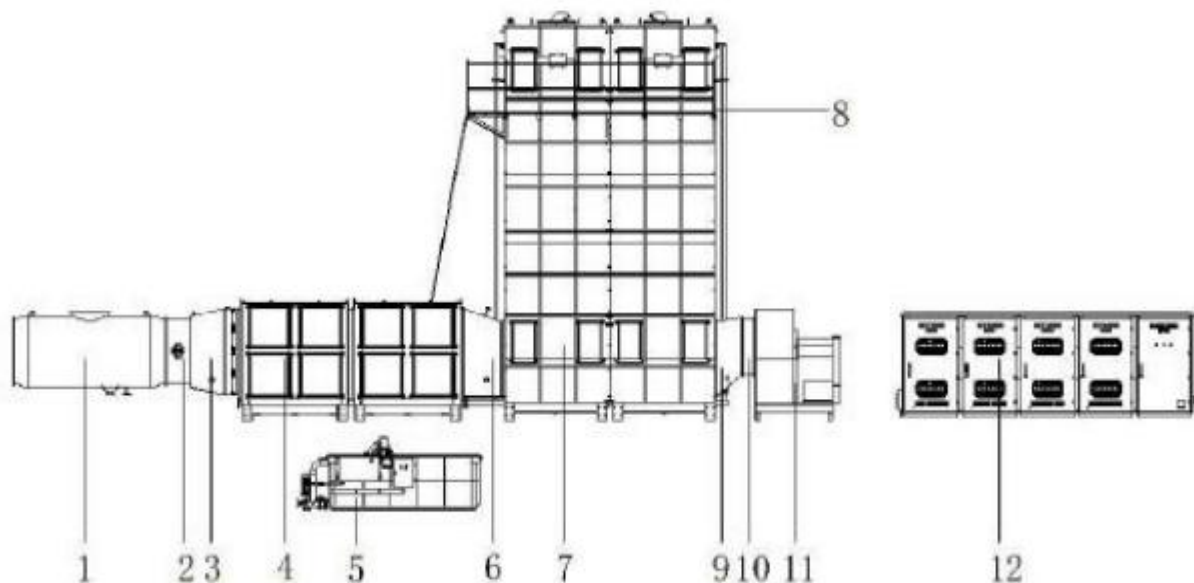


图 6.2-3 设备结构图

1. 水喷淋 2. 防火阀 3. 除毛箱 4. 冷凝器 5. 变径管 6. 蜂窝静电箱 7. 油水分离器 8. 检修平台 9. 出风口变径 10. 软连接 11. 风机 12. 集中控制柜

本改扩建项目使用的定型机废气处理技术成熟，静电净化在印染企业中应用较广泛，可有效减少污染物的排放，加上水喷淋的预处理，其处理效率达到 90%以上。

吴江吴伊时装面料有限公司染整项目定型废气采用“水喷淋+静电除油工艺”处理工艺，根据其检测数据，该工艺对非甲烷总烃去除率均达到 90%以上，数据见表 6.2-2。

表 6.2-2 吴江吴伊时装面料有限公司定型废气处理设施进出口监测数据

监测项目	产生浓度 mg/m ³	产生速率 kg/h	排放浓度 mg/m ³	排放速率 kg/h	去除率%
非甲烷总烃	2.8~3.68	$2.61 \times 10^{-2} \sim 3.06 \times 10^{-2}$	0.051~0.086	$1.66 \times 10^{-4} \sim 3.27 \times 10^{-4}$	>90

可见“水喷淋+静电除油工艺”对定型废气中的非甲烷总烃有很好的去除效率，保守起见，本改扩建项目定型废气非甲烷总烃的去除效率取 90%。废气处理工艺成熟稳定，该工艺处理本改扩建项目染色定型及印花定型废气是可行的。

另外，根据《排污许可证申请与核发技术规范纺织印染工业》（HJ861-2017）附录 B.1 纺织印染工业排污单位废气可行技术参照表，本改扩建项目染色定型及印花定型废气所使用的处理工艺“水喷淋+静电净化”符合该表中对应的可行技术“喷淋洗涤+静电”，因此该措施是可行的。

6.2.2 污水处理站恶臭防治措施

本改扩建项目新建织布污水处理站与印染污水处理站运营过程中产生的恶臭气体经收集后通过一套生物洗涤塔处理，废气经处理后通过 15m 高排气筒 DA010 排放。

生物洗涤塔主要分为两部分：加湿装置、生物过滤装置。项目污水处理站恶臭气体经收集后送至生物洗涤塔，废气首先进入生物洗涤塔中的加湿装置，该装置主要用来对不满足湿度处理条件要求的气体进行预处理，使之达到较为理想的湿度，保证微生物能有效去除臭气物质。项目加湿方式为超声波加湿器，超声波加湿器内部采用集成式雾化组件，并配备无水保护装置，所产生的水雾对废气进行加湿处理，加湿装置为循环用水，定期进行补水。废气经加湿后从生物过滤装置底部进入生物过滤装置，生物过滤装置中充装有半永久性填料，微生物在填料表面形成生物膜，并利用废气中的无机物、有机物作为生物菌种生存的碳源和能源。生物过滤装置设置有加湿设备，目的是为生物菌种提供水分。当废气通过生物滤池中的填料时，废气中的有机物等污染物被填料表面附着的微生物膜吸附，然后氨、硫化氢、臭气等污染物被微生物氧化分解。废气经处理后通过 15m 高排气筒排出，废气处理过程中产生的洗涤废液送至项目印染废水污水处理站处理。生物洗涤塔废气处理工艺流程见图 6.2-4。

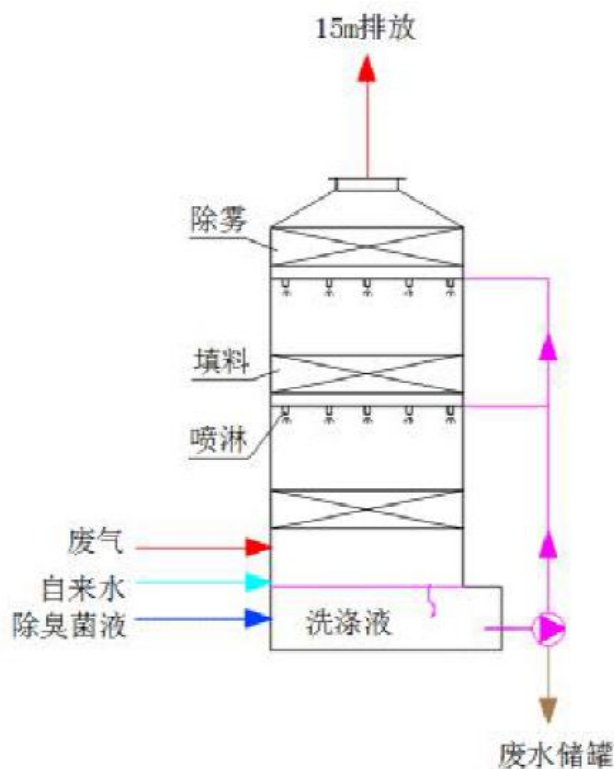


图 6.2-4 生物洗涤塔废气处理工艺流程图

生物除臭工艺特点：

- ①建设成本低。
- ②压力损失小，设备运行能耗低，运行成本低于所有其他方法。
- ③真正的绿色方法，没有使用有害的化学药品，能源需求低廉，不产生二次污染。

生物洗涤塔在当前应用中属于技术成熟、效果稳定的措施，装置对废气中的 NH_3 、 H_2S 、臭气浓度去除效率均可达到 60% 以上。项目污水站废气经处理后，能够满足《恶臭污染物排放标准》（GB14554-93）二级标准。

6.2.3 无组织废气的防治措施

本改扩建项目无组织废气主要是车间内未被收集的 VOCs 和污水处理站恶臭气体氨和硫化氢，通过对同类企业的调查可知，在不重视预防的情况下，无组织排放的废气对环境的影响比有组织排放的废气对环境的影响大。因此，为减少废气污染物的排放，特别是无组织废气的排放量，本改扩建项目采用如下防治措施：

- (1) 在保证厂区原料供应的情况下，尽量减少原料的最大储存量；
- (2) 加强集气装置收集效率，尽量减少无组织废气排放；
- (3) 强化生产管理：尽可能进行规模化连续生产，生产设备密封；强化操作管理、

提高工人水平、严格控制操作规程等，并及时修理或更换损坏的管道设备，减少和防止跑、冒、滴、漏和事故性排放；积极推行清洁生产，节能降耗，多种措施并举，减少污染物排放；

(4) 加强厂区绿化，设置绿化隔离带，以减少无组织排放的气体对周围环境影响。

(5) 对于污泥处置单元，脱水后的污泥中均含有大量有机质，易腐败发酵产生恶臭，要求及时清运，减少在厂区的滞留时间。建设项目脱水污泥放置于场内堆场，要求用漂白粉冲洗和喷洒，减少臭气对环境的影响；

(6) 本改扩建项目在厂区建设时，污水处理站应与厂界之间设置一定的绿化隔离防护带，种植一些对氨和硫化氢等恶臭气体有较好抗性和吸收能力的植物，如构树、瓜子黄杨等。在厂区绿化时，应重点加强对污水处理站附近的绿化，以降低恶臭气体产生的影响；

(7) 在厂区平面布置时，应合理布局厂区内构筑物，污水处理站尽可能远离办公楼、生活设施等。

6.2.4 排气筒设置合理性

本改扩建项目共设置 9 根排气筒（DA004~DA012），详见表 6.2-3。

表 6.2-3 项目生产车间排气筒设置情况一览表

排气筒位置	排气筒编号	污染物名称	排放源参数	
			高度 (m)	内径(mm)
印染车间 (6#厂房)	DA004	VOCs	20	0.5
印染车间 (8#厂房)	DA005	VOCs	20	0.5
印染车间 (9#厂房)	DA006	VOCs	20	0.5
印染车间 (11#厂房)	DA007	VOCs	20	0.5
印花车间 (7#厂房)	DA008	VOCs	20	0.6
印花车间 (10#厂房)	DA009	VOCs	20	0.6
改扩建织布与印染污水处理站	DA010	NH ₃ 、H ₂ S	15	0.5
现有印染污水站	城东二期排气筒	NH ₃ 、H ₂ S	/	/
现有印花车间 (4#厂房)	DA011	VOCs	20	0.35
现有印花车间 (4#厂房)	DA012	VOCs	20	0.35

根据第 5 章 5.1 节大气预测分析，各污染因子在相应的预测模式下，厂界均能达标，对周围大气环境质量影响不大。项目只要确保环保设施正常运行，尽量减少或避免非正

常工况的发生，就能保障不会对周围环境产生大的影响。

本改扩建项目位于中国（泗阳）化纤精品产业园南海路东侧、杭州路北侧，根据《大气污染物综合排放标准》（GB16297-1996）中规定，所有排气筒高度应不低于 15m，排气筒周围半径 200m 范围内有建筑时，排气筒高度还应高出最高建筑物 5m 以上。本改扩建项目部分厂房周围 200 米半径范围的建筑最高为 15m，本改扩建项目部分排气筒高度为 20m，满足相应排气筒高度要求。综上，本改扩建项目排气筒的设置是合理的。

6.2.5 现有印染污水站废气依托治理可行性

现有项目印染污水站废气未进行收集处理，无组织排放，本次改扩建项目将对现有改造后的印染污水站调节池及污泥池废气进行收集，收集后送至城东污水处理厂二期现有一套生物洗涤塔进行处理。现有印染污水站与城东污水处理厂二期相邻，便于设置收集管线，因此利用城东污水处理厂二期一套生物洗涤塔处理现有改造后的印染污水站废气在区域位置上可行；现有印染污水处理站改扩建后配套风机风量为 5000m³/h，有组织 NH₃ 产生量为 0.428t/a，产生速率为 0.059kg/h，产生浓度为 11.9mg/m³，有组织 H₂S 产生量为 0.035t/a，产生速率为 0.0049kg/h，产生浓度为 0.972mg/m³，经城东污水处理厂二期现有一套生物洗涤塔处理后 NH₃ 排放量为 0.171t/a，排放速率为 0.024kg/h；H₂S 排放量为 0.014t/a，排放速率为 0.0019kg/h，NH₃、H₂S 排放满足《恶臭污染物排放标准》（GB14554-93）二级标准。因此，现有改造后的印染污水站废气依托城东污水处理厂二期一套生物洗涤塔处理可行。

6.2.6 废气污染防治措施经济可行性

本改扩建项目废气污染防治措施见表 6.10-1，主要的投资为环保设施的一次性投资，约为 215 万元，项目总投资 100000 万元，占项目总投资的 0.215%，处于企业可承受范围内。因此，从经济角度讲，本改扩建项目废气污染防治措施在经济上是可行的。

6.3 废水污染防治措施评述

废水处理方案的确定根据以下原则：

1) 根据《纺织染整工业水污染物排放标准》（GB4287-2012）及修改单要求，印染企业向环境排放水污染物，则应自建污水处理站处理至《纺织染整工业水污染物排放标准》（GB4287-2012）及修改单表 2 间接排放标准。

2) 依据《印染行业规范条件（2017 版）》，印染企业水重复利用率应达 40% 以上。

本改扩建项目建成后废水排放量约 3664.6t/d，废水主要包含织布废水、磨毛废水、减量退浆废水、染色废水、印花废水等工艺废水、废气喷淋洗涤废水和生活污水，对污水采取分类收集、综合处理的措施。装置废水应自流入车间废水池经污水管引入污水站集水池。

废水处理总体方案是：织布废水经扩建瀚海纺织现有织造污水处理站处理达到《纺织染整工业水污染物排放标准》（GB4287-2012）及修改单表 2 间接排放要求排 10%废水接管至园区污水处理厂处理。剩余 90%进入回用水处理系统的废水进一步处理达到《纺织染整工业回用水水质》（FZ/T01107-2011）后全部回用喷水织布机。

印染废水经新建印染污水站（采用格栅+调节池+冷却+气浮池+水解酸化+A²/O 生化池+二沉池+高密度沉淀池+V 型滤池+臭氧消毒池+超滤+反渗透”工艺）处理，分别在水解酸化后及中水回用反渗透工艺后排总印染水量的 15%（合计排 30%）经现有改造后的印染污水站（采用调节+混凝沉淀+好氧池+二沉池工艺）处理，处理达到排放标准后，废水（790230t/a）排入城东污水处理厂二期进一步处理；其余尾水（1843870t/a）经中水回用处理满足企业的回用要求及达到《纺织染整工业回用水水质》（FZ/T01107-2011）的要求后回用于生产工序。

生活污水经化粪池处理达接管标准后与处理达标的织造及印染废水一起接管至园区污水处理厂处理。

6.3.1 废水处理达标可行性

6.3.1.1 废水综合处理工艺

1、纺织废水处理工艺

本改扩建项目排水实行“清污分流、雨污分流”，本改扩建项目产生的纺织废水收集后送至瀚海纺织扩建后的纺织污水处理站集中处理，设计总处理能力 11000t/d，拟采用“气浮+隔油+水解酸化+生物接触氧化+二沉池+石英砂过滤器+活性炭过滤器”的处理工艺，处理工艺流程见图 6.3-1。

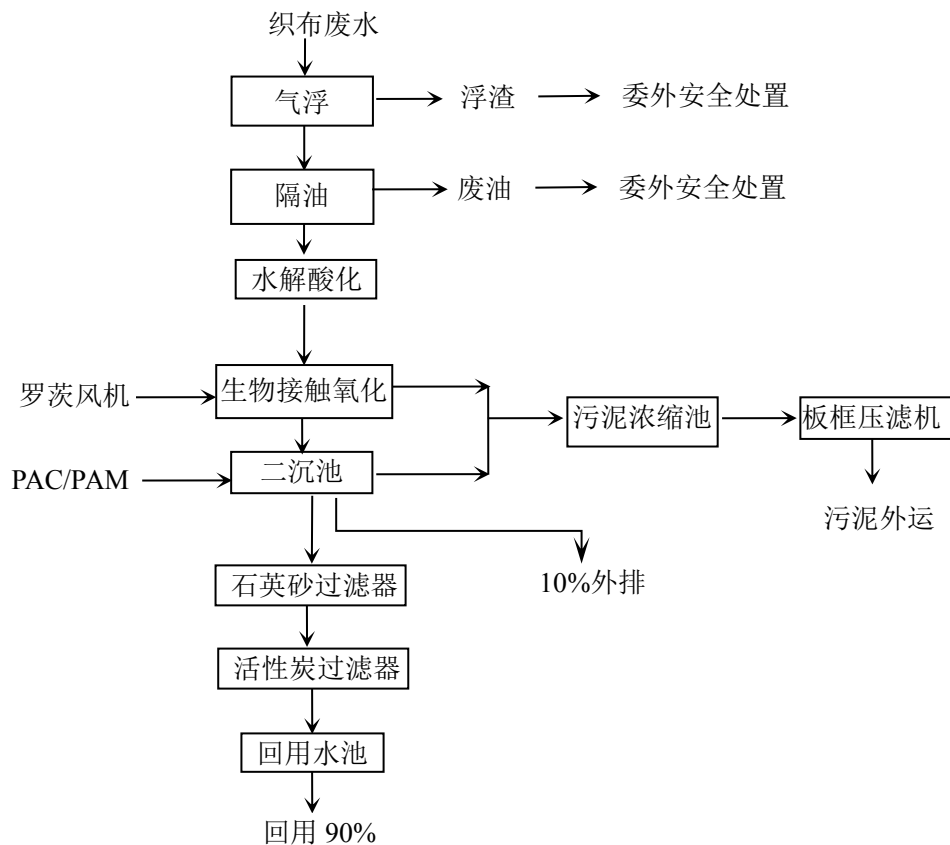


图 6.3-1 织布废水处理工艺流程图

处理工艺流程说明：

气浮：由于废水中含有大量悬浮物和废油，需要对废水进行气浮处理。气浮采用加压容气气浮法，部分经气浮处理过的清水回流至溶气罐进行溶气，空气和水在溶气罐内进行充分混合溶解。从布水器上微气泡释放器孔释放出大量气泡粘附水中油类和悬浮物溢出水面，形成的浮渣随刮板排入浮渣槽，随后经板框压滤机压实后处理。

隔油：织布废水经隔油池处理去除浮油后进入水解酸化池。

水解酸化：隔油后织布废水进入水解酸化池进行处理。水解酸化池中心设环流搅拌机，在搅拌机的作用下，废水始终处于搅拌混合状态，从而有利于兼氧菌与废水中的有机物进行充分结合；废水中的高分子有机物在兼氧菌的水解、产酸过程作用下被分解成易好氧生物降解的小分子有机物，大大提高废水的 B/C 比，同时兼氧菌在合成自身物质的过程消耗部分有机物，去除部分 COD。废水从水解酸化自流入接触氧化池。

生物接触氧化：接触氧化池内设生物填料，生物填料可以提高接触氧化池内微生物量，防止污泥膨胀；中心为旋液式液下曝气机，这是一种低噪音的曝气设备，为好氧生

物提供溶解氧；废水中的大部分 BOD 通过好氧菌的新陈代谢被分解去除。从接触氧化池出来的泥水混合物自流入二沉池。

二沉池：活性污泥和水的混合物在二沉池内进行泥水分离，清液自流入过滤系统，污泥部分回流至生化池，其余排入污泥浓缩池进行浓缩、外运；二沉池中清水 10% 外排。

过滤：为使处理后的废水达到回用要去，其余 90% 的二沉池出水需经过过滤系统进一步处理。机械过滤系统包括石英砂过滤器、活性炭过滤器；石英砂过滤器可以将水中细小的颗粒杂质截留下来，从而使得水得到澄清和净化。石英砂过滤器出水进入活性炭过滤器中，活性炭过滤器可以吸附小分子有机物等污染物质。过滤后的废水进入回用水池，回用于织造工序。

2、印染废水处理工艺

本改扩建项目建成后全厂印染废水经新建印染污水站（采用格栅+调节池+冷却+气浮池+水解酸化+A²/O 生化池+二沉池+高密度沉淀池+V 型滤池+臭氧消毒池+超滤+反渗透”工艺）处理，分别在水解酸化后及中水回用反渗透工艺后排总印染水量的 15%（合计排 30%）经现有改造后的印染污水站（采用调节+混凝沉淀+好氧池+二沉池工艺）处理，处理达到排放标准后，排入城东污水处理厂二期进一步处理；其余 70% 尾水经中水回用处理满足企业的回用要求及达到《纺织染整工业回用水水质》（FZ/T01107-2011）的要求后回用于生产工序，全厂印染废水处理工艺流程见图 6.3-2。

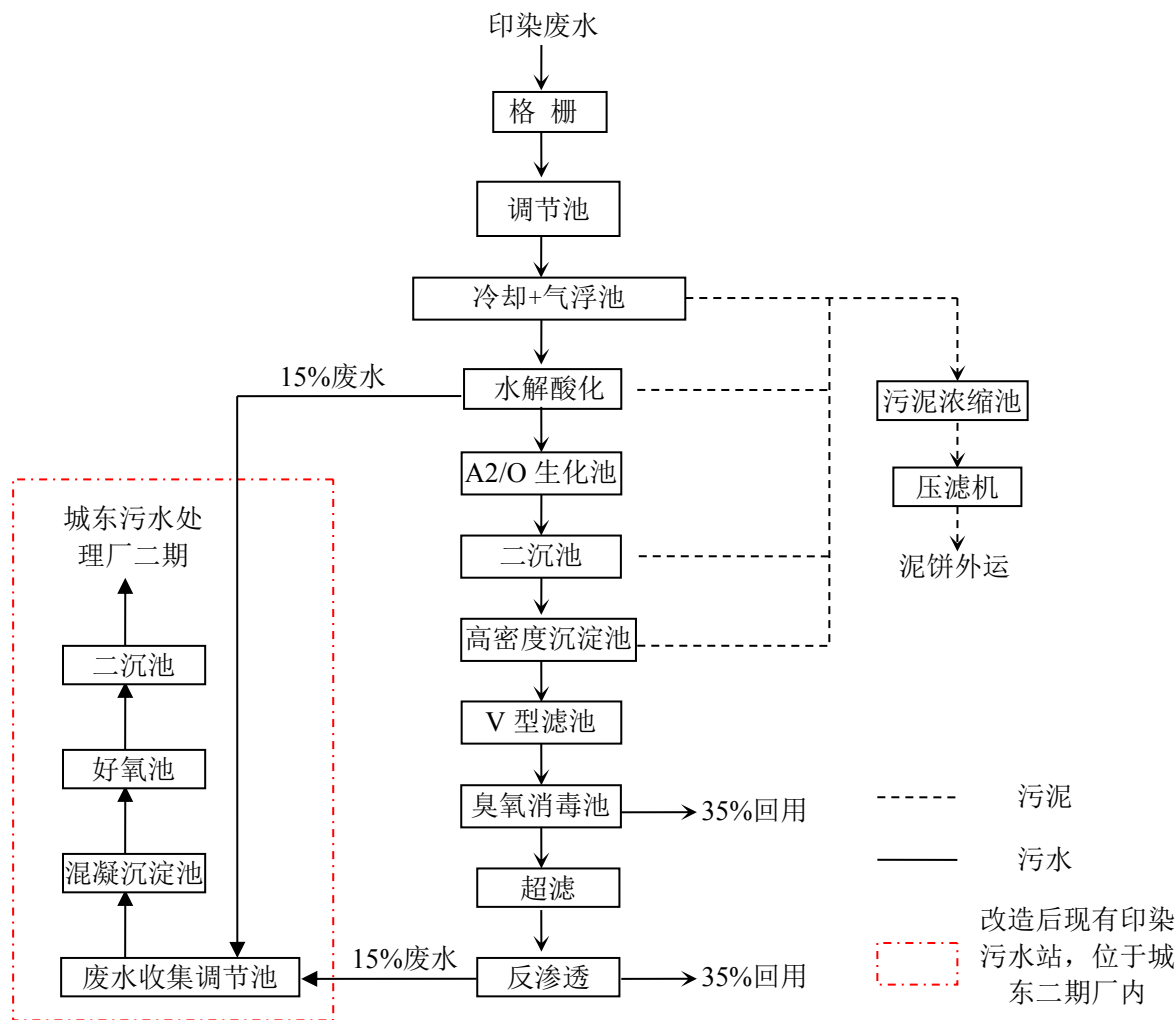


图 6.3-2 全厂印染废水处理工艺流程图

1、新建印染污水处理站工艺流程说明：

(1) 生产废水排放到调节池收集，在进入调节池前经自动格栅过滤拦截丝、线及悬浮杂物，以保护后续泵、管壳式冷却器的正常运行。调节池中用曝气方式进行搅拌混合水质，用泵提升到管壳式冷却器进行降温处理，然后进入混凝气浮池进行处理。为了减少整体系统的污泥产生量，同时也为了保证后续回用系统膜的正常运行，混凝气浮池投加少量 PAC（聚合氯化铝）和 PAM（聚丙烯酰胺）进行预处理。以上的格栅、调节池、管壳式冷却器及气浮池都是预处理工艺措施，是为了保证后续生化处理稳定运行而设计的工艺。

(2) 气浮出水自流进入水解酸化池，利用产甲烷菌与水解产酸菌生长条件的不同，将厌氧处理控制在含有大量水解细菌、酸化菌的条件下，利用水解菌、酸化菌将水中不溶性有机物水解为溶解性有机物，将难生物降解的大分子物质转化为易生物降解的小分

子物质的过程，从而改善废水的可生化性，为后续生化处理提供良好的水质环境。废水经水解酸化后 15% 废水排入现有改造后的印染污水站处理。

(3) A²/O 工艺是将生化处理部分分为三个阶段，前一阶段为厌氧段（即 A 段），第二阶段为缺氧段（即 A₂ 段），第三阶段为好氧段（即 O 段）。在该流程中，原污水先进入 A 段，再进入 A₂ 段，最后进入 O 段，并将 O 段的混合液回流到 A₂ 段，沉淀池的活性污泥回流到 A 段。污泥回流和 O 段混合液的回流保证了 A 段、A₂ 段和 O 段中有足够数量的微生物，并使 A 段、A₂ 得到 O 段中硝化产生的硝酸盐。A 段进行反硝化后，污水可在 O 段中进行有机污染物的进一步降解和硝化作用，有效去除废水中有机污染物和氨氮。

(4) 生化池出水流入二沉池，经过二沉池后使泥水分离，混合液澄清。

(5) 二沉池出水自流到高密度沉淀池，高密度沉淀池分为反应区、预沉淀浓缩区、斜管分离区和后混凝反应区。反应区中污水在助凝剂和回流污泥的作用下形成高浓度的悬浮泥渣层增加颗粒碰撞机会，吸附胶体、悬浮物、乳化油等污染物。污泥回流一方面可以降低药剂投加量，另一方面也可使反应区的悬浮固体浓度维持在适宜的水平，从而优化絮凝反应。絮凝反应后的污泥进入预沉浓缩区，大部分悬浮物沉淀浓缩，部分污泥回流，剩余污泥被刮泥机刮入泥斗，送至污泥系统进行脱水处理。斜管分离区对水中残余的悬浮物进行进一步去除，澄清水由集水槽收集后进入混凝反应区，进一步反应后送至 V 型滤池，去除其中悬浮物。

(6) 过滤后的废水经臭氧消毒池进行消毒处理，消毒后总水量的 35% 回用于生产，其余废水经超滤及反渗透装置进一步处理；处理后尾水 35% 回用于生产，剩余 15% 废水与水解酸化后的 15% 废水混合后一起排入现有改造后的印染废水处理系统处理。

2、现有改造后的印染污水处理站工艺流程说明：

(1) 废水在混凝反应池内加 PAC 和 PAM，并利用搅拌机搅拌，使污水与药剂充分混合，使污水的 COD、BOD、色度得到降解，经沉淀池沉淀后，污泥排入污泥池。

(2) 经混凝沉淀后的污水在好氧池中利用好氧菌对有机污染物进一步降解和硝化作用，有效去除废水中有机污染物和氨氮，好氧池采用风机鼓入新鲜空气。

(3) 经好氧池处理后的尾水流入二沉池，经过二沉池后使泥水分离，混合液澄清，污泥排入污泥池，尾水达标后排入城东污水处理二期。

6.3.1.1 废水处理设备

项目新建印染废水处理系统设备见表 6.3-1。

表 6.3-1 新建印染废水处理站设备一览表

序号	名称	规格参数	材质	数量	单位	备注
一	格栅					
1	回转机械格栅	渠宽600mm, 栅隙5mm, 安装角度60°	304	2	台	一用一备
2	无轴螺旋压榨输送机	输送量2-3m³/h,	304	1	台	
3	闸门	400x400mm, 含启闭机	组合件	4	套	
二	调节池					
1	调节池提升泵	Q=250m³/h, H=20m, N=22KW	铸铁	3	台	两用一备
2	事故泵	Q=250m³/h, H=20m, N=22KW	铸铁	2	台	一用一备
3	潜水推流搅拌机	D=400mm, n=740r/min, N=3.0kw	304	4	台	调节池设置
4	硫酸加药装置	1罐2泵, 储罐V=10m³, 加药泵Q=200 L/h H=20m。配卸药泵1台, 流量Q=20m³/h, H=30m。	组合件	1	套	
三	冷却+气浮池					
1	管壳式换热器	Q=250m³/h, 降温5℃	CS+304	2	套	
2	气浮设备	Q=225m³/h, N=25KW	组合件	2	套	
3	PAC加药装置	2罐3泵, 储罐V=20m³, 加药泵Q=200 L/h H=20m。配卸药泵1台, 流量Q=3m³/h, H=30m。	组合件	1	套	
4	PAM加药装置	一体化成套装置, 储药箱≥1m³, 计量泵3台, 加药泵Q=200 L/h H=20m。	组合件	1	套	
5	污泥泵	Q=10m³/h, H=10m, N=4kw	橡胶+304	4	台	两用两备
四	水解酸化池					
1	弹性填料	φ150, 配套填料支架。	组合件	2	套	
2	布水系统	系统配套, 材质ABS。	组合件	2	套	
3	潜水推流搅拌机	D=320mm, n=740r/min, N=2.2kw	304	8	台	
4	污泥泵	Q=10m³/h, H=10m, N=4kw	橡胶+304	4	台	两用两备
五	A²O生物池					
1	潜水推流搅拌机	D=320mm, n=740r/min, N=3.0kw	304	10	台	厌氧池+缺氧池内
2	微孔曝气盘	φ320mm	橡胶+ABS	2	套	好氧池内

3	曝气风机	Q=48m ³ /min, P=6.8m, N=90.0kw 变频控制。	铸铁	3	台	两用一备
4	混合液回流泵	Q=450m ³ /h, H=8m	铸铁	4	台	两用两备
六	二沉池					
1	中心传动刮泥机	φ13m	碳钢防腐	2	台	
2	污泥回流泵	Q=200m ³ /h, H=8m	铸铁	4	台	两用两备
七	中间水池					
1	中间水泵	Q=200m ³ /h, H=13m, N=15KW	铸铁	3	台	两用一备
2	潜水推流搅拌机	D=320mm, n=740r/min, N=3.0kw	304	1	台	
八	高密度沉淀池					
1	絮凝区搅拌器	含搅拌机和中心导流筒, 桨叶外缘 线速度 v=0.4~0.5m/s, N=1.1kW	304	2	台	
2	中心传动刮泥机	φ5m	碳钢防腐	2	台	
3	污泥泵	Q=10m ³ /h, H=20m, N=4kW	橡胶 +304	6	台	四用两备
4	PAC加药装置	加药泵3台, Q=300 L/h H=20m。	组合件	1	套	
5	PAM加药装置	加药泵3台, Q=300 L/h H=20m。	组合件	1	套	
6	六角蜂窝斜填料	φ50mm, 13m ² , 含支架材料	PP	2	套	
九	V型滤池					
1	反洗水泵	Q=400m ³ /h, H=20m, N=45kW	铸铁	2	台	一用一备
2	气洗风机	Q=25m ³ /min, H=5.8m, N=45kW	铸铁	2	台	一用一备
3	承托层	H=200mm, 粗石英砂, 粒径2-4mm		1	套	
4	滤料层	H=1000mm, 均匀级配石英砂, 粒 径1-1.3mm		1	套	
5	滤头、滤板	系统配套		1	套	
十	臭氧消毒池					
1	臭氧系统	臭氧产量8kg/h, 氧气源, 配套液氧 罐、汽化系统、冷却系统、尾气破 坏器等成套供货	成套装 置	2	套	一用一备
2	臭氧投加系统	系统配套	组合件	1	套	
3	臭氧催化剂	高效催化剂, 系统配套	组合件	1	套	
十一	回用水系统					
1	回用水泵	Q=150m ³ /h, H=30m, N=22kW	304	2	台	一用一备
2	冷却循环水泵	Q=200m ³ /h, H=20m, N=22kW	304	3	台	两用一备
十二	超滤系统					
1	自清洗过滤器	140m ³ /h, 120μm	筛网 316L	2	台	

2	超滤给水泵	Q=140m ³ /h, H=35m, N=30kw	304	3	台	
3	超滤装置	单套净产水112.5m ³ /h	组合件	2	套	
3.1	超滤膜元件	外压式中空纤维膜, 材质PVDF	组合件	2	套	
3.2	超滤装置组架	112.5m ³ /h	组合件	2	套	
4	超滤进水加次氯酸钠装置	一箱二泵, V=0.5m ³ , Q=10L/h, H=30m, P=0.3KW	组合件	1	套	
5	超滤反洗加次氯酸钠装置	一箱二泵, V=0.5m ³ , Q=900L/h, H=30m, P=0.3KW	组合件	1	套	
6	超滤反洗加酸装置	一箱二泵, V=0.5m ³ , Q=300L/h, H=30m, P=0.3KW	组合件	1	套	
7	超滤反洗加碱装置	一箱二泵, V=0.5m ³ , Q=300L/h, H=30m, P=0.3KW	组合件	1	套	
8	超滤清洗装置		组合件	1	套	
8.1	清洗水箱	V=6m ³	PP	1	台	
8.2	清洗水泵	Q=50m ³ /h, H=30m, N=7.5kw	316L	1	台	
8.3	清洗保安过滤器	55t/h	滤芯PP	1	台	
8.4	超滤清洗装置组架	系统配套	组合件	1	套	
9	超滤反洗水泵	Q=240m ³ /h, H=20m, N=30kw	304	1	台	
10	超滤反洗保安过滤器	260t/h	滤芯PP	1	台	
11	超滤产水箱	规格φ8×7m, 总容积: V=301 m ³	碳钢/玻璃钢防腐	1	台	
十三	反渗透系统					
1	保安过滤器	140t/h	滤芯PP	2	台	
2	反渗透给水泵	Q=125m ³ /h, H=30m, N=22kw	304	3	台	
3	反渗透高压泵	Q=120m ³ /h, H=125m, N=90kw	304	2	台	
4	反渗透装置	78.75t/h	组合件	2	套	
4.1	反渗透膜元件	每套108支膜	组合件	2	套	
4.2	配套压力容器	80S-300, 每套18支	玻璃钢	2	套	
4.3	反渗透装置组架	系统配套	组合件	2	套	
5	反渗透加还原剂装置	两箱二泵	组合件	1	套	
5.1	还原剂计量箱	V=0.5m ³	PP	2	台	
5.2	还原剂计量泵	Q=15 L/h P=0.7 MPa	PVC	2	台	
5.3	还原剂装置组架	系统配套	组合件	1	套	
6	反渗透加阻垢剂装置	两箱二泵	组合件	1	套	
6.1	阻垢剂计量箱	V=0.5m ³ PP	PP	2	台	

6.2	阻垢剂计量泵	Q=10 L/h P=0.7 MPa	PVC	2	台	
6.3	阻垢剂装置组架	系统配套	组合件	1	套	
7	反渗透清洗装置		组合件	1	套	
7.1	清洗水箱	V=5m ³	PP	1	台	
7.2	清洗水泵	Q=120m ³ /h, H=30m, N=22kw	316L	1	台	
7.3	清洗保安过滤器	120t/h	PP	1	台	
7.4	清洗装置组架	系统配套	组合件	1	套	
8	冲洗水泵	Q=100m ³ /h, P=0.3MPa,N=18.5kw	304	1	台	
9	反渗透产水回用泵	Q=160m ³ /h, P=0.3MPa,N=30kw	304	2	台	
10	高品质回用水箱	规格φ8×7m, 总容积: V=301 m ³	碳钢/玻璃钢防腐	1	台	
十四	污泥处理系统					
1	污泥均质池搅拌机	潜水搅拌机, QJB260,N=1.5KW	304	2	台	
2	污泥均质池提升泵	Q=30m ³ /h, H=20m	铸铁	2	台	一用一备
3	污泥浓缩池刮泥机	φ10x4m	碳钢防腐	1	台	
4	污泥调理池搅拌机	JB1200mm, N=7.5KW	铸铁	1	台	
5	污泥螺杆泵	Q=25m ³ /h, H=16m	橡胶+304	2	台	一用一备
6	污泥压滤螺杆泵	Q=25m ³ /h, H=80m	橡胶+304	2	台	一用一备
7	板框压滤机系统	过滤面积A=250m ² ,		1	套	
7.1	压滤机	全自动含电控柜, 绝干泥量3吨/天, 每天8小时运行	机架碳钢, 滤板PP	1	台	
7.2	洗布水箱	V=3m ³ , 含磁翻板液位计	PE	1	台	
7.3	压榨水箱	V=4m ³ , PE, 含磁翻板液位计	PE	1	台	
7.4	储气罐	V=2m ³ , P=1.0Mpa, 304SS	304SS	1	台	
7.5	储气罐	V=3m ³ , P=1.0Mpa,碳钢	碳钢	1	台	
7.6	污泥斗	系统配套, 碳钢防腐。	碳钢	1	台	
7.7	洗布水泵	Q=25m ³ /h, P=5Mpa, N=45kw	304SS	1	台	
7.8	压榨水泵	Q=20m ³ /h, P=1.5Mpa, N=22kw	304SS	1	台	
8	石灰加药系统					
8.1	石灰料仓	有效容积V=20m ³ , 配套含安全阀、阻旋料位开关、布袋除尘器、振打器、爬梯、栏杆	碳钢	1	台	

8.2	星型给料机	Q=100~200kg/h, 输送精度2%~3%, 变频	铸钢	1	套	
8.3	螺旋输送机	Q=100~200kg/h,	碳钢	1	套	
9	聚铁加药装置	2箱2泵, 溶药箱V=1m ³ , 材质PE, 加药泵Q=100 L/h H=20m。	组合件	1	套	
十五	废水收集系统					
1	废水外排泵	Q=135m ³ /h, H=20m, N=22kw	铸铁	2	台	一用一备
2	废水收集泵	Q=40m ³ /h, H=20m, N=11kw	304	2	台	一用一备

6.3.1.3 厂内预处理效果分析

根据建设单位提供的有关废水预处理设计资料, 本改扩建项目纺织废水处理系统设计各阶段去除效率见表 6.3-2, 新建印染废水处理系统设计各阶段去除效率见表 6.3-3, 改造后的现有印染废水处理系统设计各阶段去除效率见表 6.3-4。

表 6.3-2 纺织污水处理站各阶段设计去除效率

项目类别		水量 (t/a)	COD (mg/L)	SS (mg/L)	石油类 (mg/L)
气浮	进水水质	2731440	600	200	30
	出水水质	2731440	500	200	25
	去除效率	/	16.7%	/	16.7%
隔油	进水水质	2731440	500	200	25
	出水水质	2731440	400	150	15
	去除效率	/	20%	25%	40%
水解酸化	进水水质	2731440	400	150	15
	出水水质	2731440	300	150	15
	去除效率	/	25%	/	/
生物接触氧化	进水水质	2731440	300	150	15
	出水水质	2731440	200	150	15
	去除效率	/	33.3%	/	/
二沉池	进水水质	2731440	200	150	15
	出水水质	2731440	200	100	15
	去除效率	/	/	33.3%	/
总去除效率		/	66.7%	50%	50%
排放水质		273144	200	100	15
接管标准		273144	200	100	20
砂滤	进水水质	2458296	200	100	15
	出水水质	2458296	100	50	15

	去除效率	/	75%	70%	/
碳滤	进水水质	2458296	100	50	15
	出水水质	2458296	50	30	15
	去除效率	/	50%	40%	/
	回用水质	2458296	50	30	15
	回用标准	2458296	50	30	/

项目织造废水经扩建瀚海纺织现有织造污水处理站处理后能够达到《纺织染整工业水污染物排放标准》（GB4287-2012）及修改单表 2 间接排放要求，同时也能满足城东污水厂二期接管标准的要求，处理后 10%尾水排入城东污水处理厂二期进一步处理；其余 90%尾水经织造污水处理站“砂滤+碳滤”装置进一步处理后能够达到《纺织染整工业回用水水质》（FZ/T01107-2011）规定，处理后尾水全部回用于喷水织布机，因此，扩建瀚海纺织现有织造污水处理站处理项目织造废水可行，处理后尾水能够稳定回用。

表 6.3-3 新建印染污水处理站各阶段设计去除效率

污染物		CODcr (mg/L)	氨氮 (mg/L)	SS (mg/L)	色度(倍)
混合废水	磨毛废水	800	/	1000	/
	减量退浆废水	1500	15	500	/
	染色线废水	1800	40	400	600
	印花线废水	1800	40	400	600
	废气洗涤废水	1000	/	200	/
调节池	进水水质	1516.2	21.9	512.7	215.3
	出水水质	1516.2	21.9	512.7	215.3
去除效率		/	/	/	/
冷却+气浮池	进水水质	1516.2	21.9	512.7	215.3
	出水水质	1200	21.9	300	200
去除效率		20.9%	/	41.5%	7.1%
水解酸化池	进水水质	1200	21.9	300	200
	出水水质	800	21.9	300	100
去除效率		33.3%	/	/	50%
A2/O 生化池	进水水质	800	21.9	300	100
	出水水质	100	20	200	50
去除效率		87.5%	8.7%	33.3%	50%
二沉池+高密	进水水质	100	20	200	50

度沉淀池+V 型滤池+臭氧 消毒池	出水水质	50	20	30	25
去除效率		50%	/	85%	50%
超滤+反渗透	进水水质	50	20	30	25
	出水水质	50	20	20	20
去除效率		/	/	33.3%	20%
污水站外排水总去除效率		86.8%	8.7%	80.5%	62.9%
污水站回用水总去除效率		96.7%	8.7%	94.1%	88.4%
外排水要求		≤200	≤20	≤100	≤80
回用水要求		≤50	/	≤30	≤25

表 6.3-4 改造后现有印染污水处理站各阶段设计去除效率

污染物		CODcr (mg/L)	氨氮 (mg/L)	SS (mg/L)	色度(倍)
混合 废水	接触氧化处理后废水	800	21.9	300	100
	反渗透处理后废水	50	20	30	25
调节 池	进水水质	425	20.95	165	62.5
	出水水质	425	20.95	165	62.5
去除效率		/	/	/	/
混凝 沉淀	进水水质	425	20.95	165	62.5
	出水水质	350	20.95	120	50
去除效率		17.6%	/	27.3%	20%
好氧 池+二 沉池	进水水质	350	20.95	120	50
	出水水质	200	20	100	50
去除效率		42.9%	4.5%	16.7%	/
污水站外排水总去除效率		52.9%	4.5%	39.4%	20%
外排水要求		≤200	≤20	≤100	≤80

项目印染废水经新建印染污水站处理后能够达到《纺织染整工业水污染物排放标准》（GB4287-2012）及修改单表 2 间接排放要求，同时也能满足城东污水厂二期接管标准的要求，处理后 30%尾水排入城东污水处理厂二期进一步处理；其余 70%尾水经中水回用处理设施处理满足企业的回用要求及达到《纺织染整工业回用水水质》（FZ/T01107-2011）的要求后回用于生产工序，因此，项目印染废水经新建印染污水站处理印染废水可行，处理后尾水能够稳定回用。

6.3.2 废水接管可行性

6.3.2.1 区域污水处理厂基本情况

(1) 城东污水厂二期收水情况介绍

城东污水厂二期工程位于泗阳经济开发区未来路西侧，长丝面料产业园内，总投资 14266 万元，总占地面积 9.8 亩，项目实施后规模为 3 万 m³/d，已通过泗阳县环保局环评批复，目前已投入运行。城东污水厂二期工程采用 MP-MBR 工艺，尾水执行《城镇污水处理厂污染物排放标准》（GB18918-2002）中表 1 一级 A 标准，规划收水范围为化纤长丝面料产业园吴江工业园及其他南片区企业，泗塘河以东，未来路以西，众兴路以南，京杭大运河以北。

本改扩建项目废水在城东污水处理厂二期纳污范围内，周边污水管网已铺设到位。

(2) 污水处理工艺简介

尾水排放执行《城镇污水厂污染物排放标准》（GB18918-2002）表 1 一级 A 标准，排污口设置在淮泗河上。城东污水处理厂二期工艺流程图见图 6.3-3。

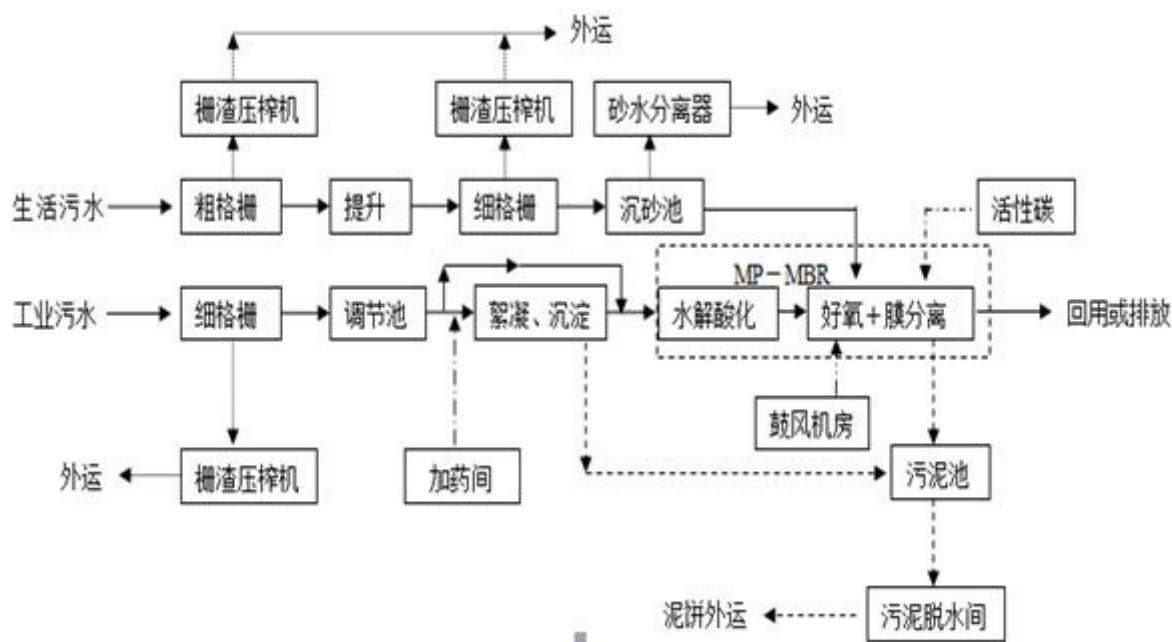


图 6.3-3 城东污水处理厂二期工艺流程图

6.3.2.2 废水接管及污水处理厂尾水排放的可行性分析

本改扩建项目在城东污水处理厂二期管网的服务范围内，通过管网接入污水处理厂是可行的。本改扩建项目废水经厂内污水站处理后各污染物浓度能满足接管标准，符合污水处理厂进水要求。

城东污水处理厂二期规模为 3 万 t/d，已接管污水总量约 2 万 t/d。本改扩建项目建

设完成后全厂接管量 3664.6t/d，废水总量在现有项目批复总量中平衡（现有项目批复废水排放量为 1120282.7t/a，约 3734.3t/d），不占用城东污水处理厂二期剩余接管污水总量。建设项目废水经预处理后，达到城东污水处理厂二期接管标准，排入污水处理厂后能得到有效治理。

因此，从服务范围、管网建设情况、接管水质水量的角度，本改扩建项目接管至城东污水处理厂二期集中处理是可行的。

根据《中国（泗阳）化纤精品产业园规划环境影响报告书》可知，园区内水污染物接管量为：废水接管量 1834.86 万 t/a，其中印染废水接管进入污水处理厂总量控制在 1249.03 万 t/a（3.42 万 t/d）以内；COD 149.94 t/a、氨氮 18.74 t/a、总磷 1.87 t/a、总氮 56.23 t/a。本改扩建项目印染废水接管量为 790230t/a，在现有已批复总量（1120282.7t/a）中平衡，故本改扩建项目印染废水接管量不会超过园区印染废水接管量上限。

6.3.3 废水治理方案经济可行性分析

项目废水治理运行费用具体见表 6.3-5。

表 6.3-5 项目废水治理运行费用一览表

类别		消耗量	单价	费用
污水处理	电费	1.5 kW h/吨水	0.75 元/kWh	1.125 元/吨水
	人员费（8 人）	0.44 元/吨水	6 万元/年·人	0.44 元/吨水
	药剂费、材料费			0.5 元/吨水
中水回用	电费	0.47 kW h/吨水	0.75 元/kWh	0.35 元/吨水
	人员费（2 人）	0.09 元/吨水	4.8 万元/年·人	0.09 元/吨水
	杀菌剂、材料费			0.2 元/吨水
合计				2.705 元/吨水

由上表可知，本改扩建项目废水治理措施运行费用共约 2.705 元/吨水，该费用所占比例不大，可认为本废水处理工艺从经济上是合理的并可保证稳定运行。

本改扩建项目废水污染防治措施见下表 6.10-1，主要的投资为环保设施的一次性投资，约 4500 万元，占项目总投资的 4.5%，同时污水站运行过程中要严格按照规范进行操作，并注意加强对污水处理设施的管理与维修保养，定期更换用料，保证污水处理设施的正常运转，减少不必要的浪费。

根据以上章节分析可知，从技术、经济角度上来看，建设项目各项废水治理设施能够保证稳定运行，不会造成区域地表水环境质量超标现象。

6.4 噪声污染防治措施评述

本改扩建项目的生产设备在生产过程中噪声污染防治措施有：

1) 厂房采用隔噪设计

临路一侧的车间墙壁设置为一定的厚度的砖墙，并封闭处理；空压站设置为一定的厚度的砖墙，并封闭处理。

2) 合理布局车间的设备

在对车间的设备进行布局时，尽可能的避免设备靠近临路一侧，减少噪声源靠近厂界。

3) 选用低噪声、低振动设备，产生振动的设备均需安装在加有减振垫的隔振基础上，同时设备之间保持间距，避免振动叠加影响。

4) 污水处理用风机安装在室内。

5) 厂界内种植一定的绿化带，有利于减少噪声污染。

对各类噪声源采取上述噪声防治措施后，可实现厂界达标，能满足《工业企业厂界环境噪声排放标准》（GB12348-2008）3 类区标准要求。

6.5 固体废物污染防治措施评述

（1）固废产生情况

本改扩建项目产生的固废主要包括一般工业固废（边角料、不合格品、废丝、废过滤介质、织布废水污泥、印染废水污泥）、危险废物（染料和助剂直接接触的包装物、定型机废油、隔油池废油与气浮浮渣、废活性炭、废机油）以及生活垃圾。

（2）固废污染防治措施

本改扩建项目产生的一般工业固体废物主要为边角料、不合格品、废丝、废过滤介质、织布废水污泥、印染废水污泥等；边角料、不合格品、废丝、废过滤介质可由建设单位集中收集后外卖处理；织布废水污泥、印染废水污泥收集后综合利用，生活垃圾由环卫部门统一收集、卫生填埋处理。项目产生的危险废物主要是染料和助剂直接接触的包装物、定型机废油、废活性炭、废机油、隔油池废油与气浮浮渣，委托宿迁中油优艺环保服务有限公司进行处置。

宿迁中油优艺环保服务有限公司位于宿迁生态化工科技产业园大庆路 1 号，核准经营范围为“焚烧处置医药废物（HW02）、废药物及药品（HW03）、农药废物（HW04）、木材防腐剂废物（HW05）、有机溶剂废物（HW06）、热处理含氰废物（HW07）、废矿物油（HW08）、精（蒸）馏残渣（HW11）、染料及涂料废物（HW12）、有机树脂类废物（HW13）、新化学药品废物（HW14）、感光材料废物（HW16）（废胶片及相纸）、无机氯化物废物（HW32）、无机氰化物废物（HW33）、含有机磷化合物废物（HW37）、有机氰化物废物（HW38）、含酚废物（HW39）、含醚废物（HW40）、废有机卤化物废物（HW41）、废有机溶剂（HW42）、含有机卤化物废物（HW45）、其它废物（HW49）（仅限 802-006-49、900-039-49、900-041-49、900-042-49、900-043-49、900-046-49、900-047-49、900-999-49）”等，处理容量合计 15000t/a。

本改扩建项目的危险固废委托该公司进行安全处置合理可行。

综上，建设项目所产生的固体废物按照以上方法处理处置后，将不会对周围环境产生二次污染。

（3）固废管理措施

建设项目采取以上处理措施后，固体废物均得到合理处置，同时建议采取以下措施加强管理，尽量减少或消除固体废物对环境的影响。

①一般固废管理措施

1) 严格执行《一般工业固体废物贮存和填埋污染控制标准》（GB18599-2020）及《环境保护图形标志—固体废物贮存（处置场）》（GB15562.2-1995）等规定要求，对固体废物实行分类收集，选择满足要求的容器进行包装贮存；

2) 对固体废物实行从产生、收集、运输、贮存直至最终处理实行全过程管理，按照有关法律、法规的要求，对固体废弃物全过程管理应报当地环保行政主管部门等批准；

3) 加强固体废物规范化管理，固体废物分类定点堆放，堆放场所远离办公区和周围环境敏感点。

4) 固体废物及时清运，避免产生二次污染；

5) 固体废物运输过程中应做到密闭运输，防治固废的泄漏，减少污染。

②危险固废管理措施

1) 危险废物的管理执行《危险废物贮存污染控制标准》（GB18597-2001）及《省

生态环境厅关于进一步加强危险废物污染防治工作的实施意见》（苏环办[2019]327 号）中相关规定。

2) 危废的暂存防范措施

a、采取室内贮存方式，设置环境保护图形标志和警示标志。

b、按类别放入相应的容器内，不同的危险废物分开存放并设有隔离间隔断；

c、危险废物暂存设施为封闭砖混构筑物，室内四周设置围堰、导流沟，具有防雨、防风、防晒、防渗漏措施等。室内地面为水泥地，具有耐腐蚀性，基础设置至少 1m 厚粘土层（渗透系数 $\leq 10^{-7}$ cm/s），或 2mm 厚高密度聚乙烯，或至少 2mm 厚的其他人工材料，渗透系数 $\leq 10^{-10}$ cm/s。

d、建立档案制度，对暂存的废物种类、数量、特性、包装容器类别、存放库位、存入日期、运出日期等详细记录在案并长期保存；

e、建设单位危废进行暂存的时间不得超过一年；

f、建立定期巡查、维护制度。

本改扩建项目危险废物暂存场所基本情况见表 6.5-1。

表 6.5-1 建设项目危险废物暂存场所（设施）基本情况表

序号	贮存场所（设施）名称	危险废物名称	危险废物类别	危险废物代码	位置	占地面积	贮存方式	贮存能力	贮存周期
1	危险废物暂存库	染料和助剂直接接触的包装物	HW49 其它废物	900-041-49	项目现有危废仓库西侧	100m ²	编织袋	50t	3 月
2		废机油	HW08 非特定行业	900-214-08			PVC 塑料桶密封暂存		
3		定型机废油	HW08 废矿物油与含矿物油废物	900-249-08			PVC 塑料桶密封暂存		
4		废活性炭	HW49 其它废物	900-039-49			VC 塑料桶密封暂存		
5		隔油池废油、气浮浮渣	HW08 非特定行业	900-210-08			PVC 塑料桶密封暂存		

本改扩建项目按相关标准要求新建设一座约 100m² 危险废物暂存仓库，新建印染污水处理站东侧新建 1 座 200m² 一般固废暂存仓库。一般固废临时存放时间为 5-6 周，其后由综合利用厂家定期运走。危险废物暂存为 3 个月，定期由受委托有资质单位清运、安全处置。

3) 厂内运输防范措施

本改扩建项目沾染染料、助剂的废包装产生后应及时送往危废暂存库；定型机废气处理设施定期清理产生的废油及时装桶送往危废暂存库暂存。产生点主要为生产区，转移至危废暂存仓库的运输路线均在厂内，周围无敏感点，转移时应采用底部封闭、无泄漏的运输工具。采取以上措施后，厂内运输对周边环境的影响极小。

综上，建设项目自身产生的所有固体废物均可通过合理途径进行处理处置，不会产生二次污染。

(4) 固废环境影响防范措施经济可行性

本改扩建项目新建危废暂存库及一般固废仓库，完善防腐、防渗措施，增设监控设施等。建设费用约 100 万元，占总投资额比例很小。

边角料、不合格品、废丝及废过滤介质外卖处理，可产生一定的经济效益；危废产生量约 87.6t/a，委托有资质单位处置，费用约 60 万/a；织布废水污泥、印染废水污泥综合利用，生活垃圾委托环卫部门处理。固废处理费用相较于企业利润较小，经济可行。

6.6 土壤和地下水保护措施

6.6.1 厂内现有土壤及地下水防治措施

项目对地下水及土壤的污染主要考虑为废水处理不当、固体废物的堆积对地下水及土壤的污染，现有项目已采取的地下水污染防治措施如下：

(1) 源头控制措施：

江苏奥立比亚纺织有限公司在生产过程中不断改进生产工艺，尽量采取无污染或少污染的新工艺，以减少污染物的排放量，同时也减少了对地下水污染的概率。全厂在生产过程中产生的生产废水等均通过密闭的管道输送至污水处理站处理，减少了污染物的跑、冒、滴、漏，将污染物泄漏的环境风险事故降到最低限度。同时整个厂区没有在地面下设置化学品输送管线，减少了污染地下水的风险。

(2) 分区防治措施。

江苏奥立比亚纺织有限公司将全厂按物料或者污染物泄漏的途径和生产功能单元所处的位置划分为重点污染防治区、一般污染防治区以及非污染防治区三类地下水污染防治区域：

重点污染防治区主要为：化学品仓库、危废暂存库、污水处理区等涉及到危险液体物料泄漏的地区。

一般污染防渗区主要为：除化学品仓库、危废暂存库、污水处理区以外生产区地面、车间辅助用房。

非防渗区主要为：综合楼及生活区域。

厂内对涉及物料储存的危险品仓库设置围堰，危废暂存库设置了导流槽、收集池，地面防渗和废水导流设施。对重点防渗区域在工程建设过程中即采取有效的防渗措施，对生产功能区、污水处理站、事故池等的设计应符合现行国家标准《混凝土结构设计规范》GB50010 的规定。现有项目防渗分区划分及防渗等级见表 6.6-1，现有项目设计采取的各项防渗措施具体见表 6.6-2。

表 6.6-1 厂区污染区划分及防渗等级一览表

分区	定义	厂内分区	防渗等级
非污染区 (简单防渗区)	除污染区的其余区域	厂区的综合用房、门卫、绿化场地等	不需设置防渗等级
污染区	一般污染区 (一般防渗区)	无毒性或毒性小的生产装置区、装置区外管廊区	除化学品仓库、危废暂存库、污水处理区以外生产区地面面、车间辅助用房 渗透系数 $\leq 0.5 \times 10^{-8} \text{cm/s}$
	重点污染区 (重点防渗区)	危害性大、污染物较大的生产装置区，如：应急事故池、污水收集池、初沉池等污水处理区域以及污水排水管道等区域	生产废水收集池、污水处理系统、应急事故池 染化料储存仓库以及危废暂存仓库等 渗透系数 $\leq 1.0 \times 10^{-12} \text{cm/s}$ 渗透系数 $\leq 1.0 \times 10^{-10} \text{cm/s}$

表 6.6-2 厂区采取的防渗处理措施一览表

序号	主要环节	防渗处理措施
1	厂区生产车间以及一般仓库	采用水泥防渗结构，路面全部进行粘土夯实、混凝硬化；生产车间严格按照建筑防渗设计规范，采用高标号的防水混凝土，装置区集中做防渗地坪；接触酸碱部分使用环氧树脂进行防腐防渗漏处理。
2	管线	①对管道、阀门严格检查，有质量问题的及时更换，阀门采用优质产品；②在工艺条件允许的情况下，管道置于在地上或架空，如出现渗漏问题及时解决；③对工艺要求必须地下走管的管道、阀门设专门防渗管沟，管沟上设活动观察顶盖，以便出现渗漏问题及时观察、解决，管沟与污水集水井相连，并设计合理的排水坡度，便于废水排至集水井，然后统一排入污水收集池。
3	化学品仓库、危废暂存库、污水处理区等	①对各环节(包括生产车间、集水管线、沉淀池、排水管线、固废暂存区、染化料仓库等)要进行特殊防渗处理。借鉴国家《地下工程防水技术规范》(GB50108-2008)中的防渗设计要求，进行天然基础层、复合衬层或双人工衬层设计建设，采取高标准的防渗处理措施。 ②污水处理系统各池体采用高标号的防水混凝土，并按照水压计算，严格按照建筑防渗设计规范，采用足够厚度的钢筋混凝土结构；对池体内壁作严格的防渗处理；严格按照施工规范施工，保证施工质量，保证无废水渗漏。

(3) 地下水污染监控措施

江苏奥立比亚纺织有限公司已建立厂区地下水环境监控体系，包括建立地下水监控制度和环境管理体系、制定监测计划、配备必要的检测仪器和设备，以便及时发现问题，及时采取措施。

地下水环境定期监测方案如下：厂区内设 1 个地下水监测点开展监测工作，每年监测一次。监测层位：潜水含水层；采样深度：水位以下 1.0m 之内；监测因子： K^+ 、 Na^+ 、 Ca^{2+} 、 Mg^{2+} 、 CO_3^{2-} 、 HCO_3^- 、 Cl^- 、 SO_4^{2-} 、pH、总硬度、溶解性总固体、氨氮、硝酸盐、亚硝酸盐、氟化物、铅、砷、六价铬、铜、锌、镍、挥发酚、高锰酸盐指数等。

(4) 应急处置措施

①当发生异常情况，需要马上采取紧急措施。

②当发生异常情况时，按照装置制定的环境事故应急预案，启动应急预案。在第一时间尽快上报主管领导，密切关注地下水水质变化情况。

③组织专业队伍负责查找环境事故发生地点，分析事故原因，尽量将紧急事件局部化，如可能应予以消除，尽量缩小环境事故对人和财产的影响。减低事故后果的手段，包括切断生产装置或设施。

④对事故现场进行调查，监测，处理。对事故后果进行评估，采取紧急措施制止事故的扩散，扩大，并制定防止类似事件发生的措施。

⑤如果本公司力量不足，应及时请求社会应急力量协助。

6.6.2 本次改扩建项目的地下水防治措施

厂内已制定了完善的地下水污染防治管理措施。本改扩建项目公辅工程等地下水污染防治措施均可依托现有防治措施，需按《石油化工工程防渗技术规范 GB/T 50934-2013》采取相应防渗措施，其具体规定如下：

①地面防渗方案可采用粘土防渗、混凝土防渗、HDPE 膜防渗和钠基膨润土防水毯防渗层。

② 污染防治区地面应坡向排水口/沟，地面坡度根据总体竖向布置确定，坡度不宜小于 0.3%。

③当污染物对防渗层有腐蚀作用时，应进行防腐处理。

④ 地基土采用原土压(夯)实，处理要求应符合国家现行标准《建筑地面设计规范》GB 50037 的规定。

⑤垫层宜采用中粗砂、碎石或混凝土垫层，处理要求应符合国家现行标准《建筑地面设计规范》GB 50037 的规定。

6.7 环境风险防范措施及应急预案

6.7.1 现有项目风险防范及应急预案回顾

江苏奥立比亚纺织有限公司自建厂以来，一直本着安全第一的原则，采取了各项措施防止泄漏、火灾以及爆炸等事故发生，并制定了一系列的事故紧急预案和响应计划。

为了在发生危险化学品泄漏事故时，能够及时、有序、高效地实施抢险救援工作，最大限度地减少人员伤亡和财产损失，尽快恢复正常生产、工作秩序，建设项目在项目建成投产前必须制订环境风险应急预案。该预案适用于公司范围内危险化学品生产、使用、贮存过程中由于各种原因造成的厂级不可控泄漏的应急救援和处理。

6.7.1.1 企业应急组织机构

为针对可能发生的突发环境事件，为确保迅速、有序、高效地开展应急处置，减少人员伤亡和经济损失，江苏奥立比亚纺织有限公司组建了突发环境事件应急办公室，并成立了领导小组，全面负责突发环境事件的应急工作。

江苏奥立比亚纺织有限公司成立了由总经理任总指挥，公司副总经理和总工程师任副总指挥，各职能部门、生产车间经理任成员的领导小组。应急救援指挥部下设应急救援办公室，应急救援办公室设在安环部办公室，值班地点设在值班室，负责作业动态及应急救援响应汇报工作。

6.7.1.2 应急职责

(1) 总指挥

贯彻执行国家、当地政府、上级有关部门关于环境安全的方针、政策及规定；负责企业突发环境事件应急救援预案的制定、修订。组织应急救援专业队伍，并组织实施和演练。检查、督促做好突发环境事件的预防措施的各项准备工作；批准本预案的启动与终止。发生突发环境事件时，发布和解除应急救援命令、信号。组织指挥救援队伍实施救援行动，负责人员、资源配置、应急队伍的调动。向上级和当地政府有关部门汇报事故情况，必要时按总指挥命令向外发出救援请求。协调事故现场有关工作。组织事故调查，总结应急救援经验教训。负责保护事件现场及相关数据。

(2) 现场指挥部

负责信息的接收和整理工作，在事故发生时，交由总指挥发布和解除应急开始及终止的命令，发布信号及信息实施救援行动；组织制订危险品事故应急救援方案；负责人员资源配置、应急队伍的调动。在总指挥和副总指挥的指挥下，负责事故应急救援期间的对上、对外联系协调工作，确保住处畅通及时；负责重大危险源事故报告；负责请示总指挥启动应急救援预案，通知指挥部成员单位立即赶赴事故现场；负责协调各成员单位的抢险救援工作；负责及时向有关部门报告事故和抢险救援进展情况；负责落实相关领导同志关于事故抢险救援的指示和批示；负责突发环境事件信息的上报及可能受影响区域的通报工作。应急办公室设置在公司安环部。

（3）应急队伍的组成

①抢险抢修组：公司运行保障部和生产车间组成，必要时指挥部可以调动其他单位参与事故单位抢险、抢修。运行保障部负责指挥事故抢险、抢修任务。

②环境监测组：由质检、环保人员组成，及时对水、大气、土壤等进行监测，以防污染蔓延。

③警戒疏散组：安环部负责事故现场划定禁区的警戒指挥工作，维护治安保卫；负责对事故后公司内道路交通管制工作，协调人员紧急撤离的安全疏散工作。

④医疗救护组：分析室和生产部负责，担负事故过程中受伤、中毒等人员的运送、治疗、转院等工作。

⑤物资保障组：办公室和销售采购部负责，主要有采购销售部担负事故抢险、抢修所需物资的供应任务。

⑥对外联络组：发生事故后及时与外界联络，主要由办公室负责。

⑦善后处理组：负责善后处理，安抚群众、追究责任、奖惩制度执行等

⑧专家组：该组由公司环保部门负责联系，主要由当地环境应急专家库组成。

公司有较完善的联系名录规范，含公司对内、对外联系以及事故汇报的名录规范，包括内、外联系电话号码簿、授权人员以及相应的服务内容。一旦发生事故可以迅速依靠公司内或外的人员处理紧急事故。

6.7.1.3 现有环境风险应急措施

1、企业已按规定建立了专门的安全环保管理机构-安环部负责全厂的安全环保监督管理，任命安全部部长一人，并配备安环员一名，由公司副总经理分管环保和安全工作

目前，公司共有有专职负责安全环保的管理人员 2 人，均为相关专业大学专科以上学历。

2、目前，公司已通过安全和消防部门的验收。公司已编制了安全生产综合应急预案、专项应急预案和现场处置应急预案，并按安全生产应急预案的规定，建立安全生产应急指挥部，由总指挥、现场总指挥和各救援小组组成。安全应急救援小组有抢险救护组、环境监测组、警戒疏散组、医疗救护组、物资保障组、对外联络组、善后处理组等。7 个小组，明确各自的职责。为充分保障公司实际生产过程中各种应急救援的需要，本公司突发环境事件应急指挥部与安全生产应急指挥部为同一机构，不再重复设置。

3、为切实减小或避免风险事故的发生，公司配备了较为完善的应对各种现场安全生产事故的应急设备（施）和救援物资，并指派专人进行应急救援物质、应急设备（施）的保管、更换、维护和管理，包括应急物质、安全防护设备（施）的配置、监控设施以及消防器材、消防设施、事故池、应急设备和应急药品配置等。企业验收后，将委托安全评价部门对厂区内可能会发生事故的设施、设备进行安全风险和环境风险评估。

目前，消防、灭火器材分别布置在相关的各生产、仓储、办公等场所，已覆盖全厂。所有电机均采用防爆型电机，采用接地保护。各车间、库房均安装可燃气体探头和视频监控探头，并在危险区域设置明显的危险标志。

按生产类别及耐火等级不同，严格控制建筑物的防火分区面积及防火间距，并满足安全疏散要求。厂区道路呈网格状布置，兼作消防通道。各生产车间周围均设置环行消防车道，其宽度与净高均需满足消防要求。消防泵房内设置专用消防泵，用备结合，厂区内设环状消防供水管网，干管 DN200，并布置室外消火栓。

4、目前，公司已按照安全生产应急预案制定了详细的安全应急人员培训计划，培训内容包括：了解、掌握安全应急预案内容；熟习掌握各类防护器具的使用；事故现场应急抢险、救护、处置方法；防火、防爆、防毒、防腐蚀的基本知识；作业过程中异常情况的排除、处理方法；事故发生后如何开展自救和互救；事故发生后疏散和撤离方式等。

5、公司已制定突发环境事件和安全生产事故专项资金划拨计划，并将付诸实施。2020 年，公司已划拨专项资金 10 万元用于应急物质、安全防护设备（施）的配置、监控设施以及消防器材、应急设备和应急药品配置，并将委托安全评价部门对厂区内将来可能会发生事故的设施、设备进行评估。

6、生产期间，公司加强日常管理，配备了生产、仓储区域的消防设施、事故池等安全消防设施，在危险区域设置明显的危险标志。设室外消防栓，车间和库房均设置室内消防栓，灭火器若干，消防、灭火器材已覆盖全厂。每周一上午均组织全厂职工安全、环保知识培训，并形成制度。每天至少安排进行一次全厂安全巡查。并建立了安全应急指挥组及各成员通信与信息保障系统；安全应急指挥部成员和应急小组成员 24 小时开通个人手机，并建立全天候的 24 小时值班人员和值班电话。

7、应急物资和设备情况

现有应急物资配备情况见表 6.7-1。

表 6.7-1 应急物资储备情况

序号	物资名称	配置地点	数量	责任人	更新与维护
1	应急车辆	生活区	1	车间主任	定期维护、更新
2	消毒药水、纱布、急用药品	生产部办公室	若干	车间主任	定期维护、更新
3	担架	各车间	1	车间主任	定期维护、更新
4	安全帽、安全带	各车间	若干	车间主任	定期维护、更新
5	烟雾报警器	各车间	若干	车间主任	定期维护、更新
6	防毒面具	各车间	若干	车间主任	定期维护、更新
7	铁锹、撬棍、千斤顶、气割工具、堵漏工具等应急工具	各车间	若干	车间主任	定期维护、更新
8	冲洗装置	各车间	2	车间主任	定期维护、更新
9	消防设施及器材	各车间	若干	车间主任	定期维护、更新

6.7.1.4 管理系统

公司具有较良好的管理体系，配备各种检查单和记录表等。及时发现问题、解决问题。

公司制定的紧急预案和响应计划覆盖了有毒有害气体排放、火灾爆炸、自然灾害、公用储运工程损坏等造成的环境、健康和安全影响的各类意外事故，依托以上紧急预案和响应计划，较好地满足工厂运行期间在环境、健康和安全方面的要求，可以为意外事故时受影响的本厂人员和非本厂人员提供了支撑条件，协调了与当地社区和邻近企业的良好关系。同时，这些紧急计划为至少每年进行一次文本式和实际操作演习，以及为处理紧急事故的个人培训提供了内容。

从公司建厂生产以来的实际生产经验来看，工厂所采取的制度、措施及预案可以较

好地防治污染事故的发生，并确保在发生事故时能够采取有效的措施阻止事故的蔓延和削减对周围环境的危害。由此可见，企业现有风险管理制度完善、措施到位、预案可行。

企业现已编制完成《江苏奥立比亚纺织有限公司突发环境事件应急预案》，并在宿迁市泗阳生态环境局进行了备案，备案编号：321323-2016-010-L。江苏奥立比亚纺织有限公司制定的突发环境风险应急预案可指导和规范公司突发性环境污染和生态破坏事件的应急处理工作，将环境污染事件造成的损失降低到最小程度，满足江苏省环境应急预案规范化管理的要求。

企业已按要求每年组织 1 次综合性的应急演练，车间按照应急预案每半年至少组织 1 次应急演练。

6.7.2 本改扩建项目应急风险防范措施

6.7.2.1 选址、总图布置和建筑安全防范措施

1) 选址、总图布置

在厂区总平面布置方面，将会严格执行相关规范要求，所有建、构筑物之间或与其它场所之间留有足够的防火间距，防止发生火灾时相互影响；严格按有关规定对厂区进行区域划分；按《安全标志》规定设置有关的安全标志。

2) 建筑安全防范

主要生产设备均布置在车间厂房内，对人身可能造成危险的运转设备配备安全罩。

根据火灾危险性等级和防火、防爆要求，各建筑物的防火等级均应采用国家现行规范要求设计。安全出口及安全疏散距离应符合《建筑设计防火规范》（GB 50016-2014）的要求。

工作人员配备必要的个人防护用品。

6.7.2.2 化学品管理、储存、使用、运输中的防范措施

本改扩建项目使用的物料中有片碱、醋酸以及染料等，应按照《危险化学品安全管理条例》管理。

1) 危险化学品管理

将严格按《危险化学品安全管理条例》的要求来管理；制定危险化学品安全操作规程，要求操作人员严格按操作规程作业；对从事危险化学作业人员进行安全培训教育；经常性对危险化学品作业场所进行安全检查。

2) 储存和使用

根据安全防火要求，设立专门的仓库，符合储存危险化学品的条件（防晒、防潮、通风、防雷、防静电等安全措施）；建立健全安全规程及值勤制度，设置通讯、报警装置，确保其处于完好状态；对储存危险化学品的容器，应设置明显的标识及警示牌，对使用危险化学品的名称、数量进行严格登记；凡储存、使用危险化学品的岗位，都应配置合格的防毒器材、消防器材，并确保其处于完好状态；所有进入储存、使用危险化学品岗位的人员，都必须严格遵守《危险化学品管理制度》。

3) 采购和运输

采购时，应要求提供技术说明书及相关技术资料；运输危险化学品的车应悬挂危险化学品标志不得在人口稠密地停留；危险化学品的运输、押运人员，应配置合格的防护器材。

6.7.2.3 污染治理系统事故预防措施

加强治理设施的运行管理和日常维护，发现异常应及时找出原因，及时维修。新建一座容积为 1000m³ 的事故废水池，事故废水排放系统完善，能保证事故废水迅速、安全地收集到事故池贮存。

6.7.2.4 消防应急措施

（一）消防及火灾报警系统

根据火灾危险性等级和防火、防爆要求，建筑物的防火等级均应采用国家现行规范要求。凡禁火区均设置明显标志牌。安全出口及安全疏散距离应符合《建筑设计防火规范》（GB50016）的要求。

厂区消防用水与厂内生产、生活用水管网系统合并，在厂内按照规范要求配置消火栓及消防水炮。

厂内不设消防站，由当地消防中队负责消防工作。

火灾报警系统：全厂采用电话报警，报警至当地消防中队。

（二）消防废水事故池的设置

在发生火灾时，除了对周围环境空气产生影响外，事故污水也会对周围的环境水体造成风险影响，可引发一系列的次生水环境风险事故。企业应配备一定容量的消防废水事故池，以接纳事故情况下排放的消防废水，保证事故情况下不向外环境排放污水。

本改扩建项目最大的可能导致火灾事故的地点为各生产车间。根据《建筑设计防火规范》（GB50056）有关规定，项目单个车间的最大消防供水能力 90m³/h，当生产车间出现事故状态，消防废水按照 1h 消防水量计，本改扩建项目最大按照 2 个车间计，消防废水产生量约 180m³。本改扩建项目设置一座容积为 1000m³的事故废水池，可以满足事故消防废水收集到事故池贮存。

6.7.2.5 工艺和设备、装置方面安全防范措施

所有设施必须由当地有关质检部门进行验收并通过后方可投入使用。高温设备和管道应设立隔离栏，并有警示标志。

进入厂区人员应穿戴好个人安全防护用品。同时工作服要达到“三紧”，女职工的长发要束在安全帽内，以防意外事故的发生。生产时，必须为高温岗位提供相应的劳动防护用品，并建立职工健康档案，定期对职工进行体检。对于高温高热岗位，应划出警示区域或设置防护或屏蔽设施，防止人员（特别是外来人员）受到高温烫伤。

6.7.2.6 自动控制设计安全防范措施

在车间内设置火灾报警及消防联动系统，以对厂内重点场所的火灾情况进行监控。

在污水排放出厂前（输送泵提升前）设置在线监测仪，用于监测所排废水的流量、pH、COD、氨氮指标。

6.7.2.7 电气、电讯安全防范措施

根据车间的不同环境特性，选用不同的电气设备，设置防雷、防静电设施和接地保护。执行《电气装置安装工程低压电器施工及验收规范》GB50254 等的要求，确保工程建成后电气安全符合要求。

供电变压器、配电箱开关等设施外壳，除接零外还应设置可靠的触电保护接地装置及安全围栏，并在现场挂警示标志。配电室必须设置挡鼠板及金属网，以防飞行物、小动物进入室内。采用地下电缆沟应设支撑架。

6.7.2.8 环保治理设施的风险防范措施

1) 废气处理设施发生故障

①若废气处理设施处理能力出现不足时，由机修车间通知生产车间立即采用停产或限产的方法降低废气排放，保障排放的废气都经过处理并达标；

②当污染治理设施损坏时，机修车间应停止废气排放，立即启用备用设备进行处理

并按废气排放标准达标排放；

③污染治理设施和备用设备同时发生故障时，操作人员及时采取防治措施，停止排放废气，防止废气超标排放，并应立即向组长报告。预计时间超过规定时间的，由公司应急指挥中心将故障信息向宿迁市泗阳生态环境局报告。

④设备科每年定期组织一次污染治理设施意外事故的应急措施落实情况和应急设备（备用设备）完好情况的检查。

2) 废水事故排放的风险应急预案

在发生预处理后废水达不到接管标准时，废水通过输送管输送到污水厂的收集管网系统、进入污水处理厂，会影响污水处理厂设施的正常运行，主要体现在 COD 浓度较高、色度较大，使处理后的尾水达不到排放标准的要求。因此需采取以下措施：

①污水处理设施在正常运行过程中，在废水总排口设置监测点，每天监测进水 COD、排水量及排水 COD 等指标，如发现异常，应立即通知公司相关人员；

②达不到接管标准时应及时关闭排放闸，将未达标的废水转入事故池；待污水处理设施恢复正常后，再将事故池中的废水进行处理，达标后接管至城东污水处理厂。如 4 h 内无法解决时应停产。同时进行废水水质监测，监测项目包括 pH、COD、NH₃-N、色度、LAS 等，监测一天一次。

6.7.3 与开发区应急预案的衔接

企业与开发区进行了应急预案的衔接，开发区管委会成立了应急指挥部，初步构建了宿迁市泗阳生态环境局、开发区管委会、专职环保员的应急体系，其主要任务是接警、事故报告、组织现场处理、对外沟通等工作。区内企业基本上按照国家要求编制了环境应急预案，且江苏泗阳经济开发区突发环境事件应急预案已于 2020 年 11 月 26 日在宿迁市生态环境局备案（备案号：321300-2020-013-M），园区已建立完备的应急机构，应急机构包括领导机构、应急办事机构、专职机构、专家组四个部分。园区环境风险日常监管情况良好，园区专职监管机构包括安监分局、生态环境分局和管网组人员对整个园区进行巡查，近 3 年内对重大、较大危险源进行每月 1 次的巡查，消除环境隐患。园区环境风险防范设施完备，园区消防工作依托泗阳县消防大队，按企业项目环评、安评要求对重大危险源设置应急事故水池、危险物质在线监测。根据事故当天风向，选择转移路线至应急避难所。区域应急物资、区域内企业应急救援物质储备符合要求。园区内各企业应急培训符合要求。

6.7.4 应急预案

1、应急预案

企业现已编制完成《江苏奥立比亚纺织有限公司突发环境事件应急预案》，并在宿迁市泗阳生态环境局进行了备案，备案编号：321323-2016-010-L。从《江苏奥立比亚纺织有限公司突发环境事件应急预案》可知，公司现有应急预案涵盖火灾、废水事故排放、有毒物料泄漏等事故，待本改扩建项目建设完成后，企业需对现有应急预案进行修编，并报送宿迁市泗阳生态环境局重新备案。

2、应急监测计划

由公司厂区或当地环保部门对事故现场进行现场应急监测，对事故性质、参数与后果进行评估，为指挥部门提供决策依据。根据泄漏事故的分级情况，特别是发生重大泄漏事故时，应考虑在事故下风向设置 1 个环境应急监测点，监测项目根据泄漏事故的不同，确定泄漏物质，并保证每小时监测 1 次，以关注对周边环境敏感目标的影响程度。

3、事故应急救援措施和器材、设备

(1) 本改扩建项目产生危险废物，应按要求必须配套齐全事故应急救援措施和器材、设备，建立健全应急救援机制，在事故发生后能及时予以控制，防止重大事故的蔓延，有效的组织抢险和救助。

(2) 生产场所应在明显标志之处配备好必需的防护用品，如防毒面具(过滤式防毒面具，隔绝式防毒面具)、氧气呼吸器、防护眼镜、耐酸碱手套和靴子等，应急时好用。

(3) 操作人员在检修时应穿戴好必要的防护用品，禁止车间有毒物质直接与皮肤接触，严防有毒物质溅入眼内。

(4) 停车检修设备、管道、阀门等时，检修人员应与工艺操作人员相配合，执行有关检修规定，做好现场监护工作，避免事故发生。

(5) 进入有毒岗位抢救人员，必须配戴防毒面具，并采取通风排毒措施。

(6) 发生中毒事故时应立即组织抢救，并报告有关科室及领导，在领导或技安人员的统一组织和指挥下开展抢救工作。抢救时应首先迅速弄清中毒物质，再按规定的急救措施处理，如严重者，应立即送往医院抢救。

(7) 消防器材的设置：事故应急消防器材数量和布置地点应严格按照消防设计要求布置。

6.7.5 安全管理要求

根据《省生态环境厅关于做好安全生产专项整治工作实施方案》（苏环办[2020]16号文）、《关于做好生态环境和应急管理部门联动工作的意见》（苏环办[2020]101号）及《关于做好生态环境和应急管理部门联动工作的通知》（宿环发[2020]38号）文相关文件精神要求中“二、建立危险废物监管联动机制”：企业要切实履行好从危险废物产生、收集、贮存、运输、利用、处置等环节各项环保和安全职责；要制定危险废物管理计划并报属地生态环境部门备案。申请备案时对废弃危险化学品、物理危险性尚不确定、根据相关文件无法认定达到稳定化要求的，要提供有资质单位出具的化学品物理危险性报告及其他证明材料，认定达到稳定化要求。

“三、建立环境治理设施监管联动机制”：企业是各类环境治理设施建设、运行、维护、拆除的责任主体。企业要对脱硫脱硝、煤改气、挥发性有机物回收、污水处理、粉尘治理、废气治理（如 RTO 焚烧炉）、固体危废治理、噪声治理、放射性治理等环境治理设施开展安全风险辨识管控，要健全内部污染防治设施稳定运行和管理责任制度，严格依据标准规范建设环境治理设施，确保环境治理设施安全、稳定、有效运行。

待本改扩建项目建成后企业须落实以下安全风险管理工作要求：

（1）对厂区的污水处理装置、固体危废治理等环境治理设施开展安全风险辨识管控，确保内部污染防治设施稳定运行并建立管理责任制度。

（2）在项目施工期严格依据标准规范及设计图纸建设相关环境治理设施。项目施工期设施设备安装及设计应严格按照安全评价中的布局要求进行布置及设计。

（3）制定危废管理台账，做好从危废产生、收集、贮存、运输、接收全过程的追踪记录，建立准确完整的管理台账，做到全流程可追溯；制定危废管理计划并报属地生态环境部门备案。

（4）加强职工安全防范教育，项目投运后严格执行安全生产的要求。定期演习事故应急预案。

6.8 排污口规范化整治要求

6.8.1 废气排放口的规范化设置

本改扩建项目共设置排气筒 9 根。

6#、8#、9#及 11#厂房定型废气分别经各自配套的水喷淋+静电净化除油装置处理后

分别通过 1 根 20 米高排气筒排放（DA004~DA007）；

7#及 10#厂房预定型、印花蒸化及定型废气分别经各自配套的水喷淋+静电净化除油装置处理后分别通过 1 根 20 米高排气筒排放（DA008~DA009）；

改扩建织布与印染污水处理站收集的臭气经 1 套生物喷淋塔设施处理后通过 1 根 15 米高排气筒排放（DA010）；

4#厂房扩建印花预定型、印花蒸化及定型废气经配套的水喷淋+二级活性炭吸附装置处理后通过 1 根 20 米高排气筒 DA011 排放；

4#厂房现有印花预定型及印花蒸化废气经配套的水喷淋+静电净化除油装置处理后通过 1 根 20 米高排气筒 DA012 排放。

项目现有印染污水处理站恶臭废气收集后依托城东污水处理厂二期一套生物除臭装置进行处理，处理后废气达标排放，环保责任主体为城东污水处理厂二期。

各排气筒应按规范要求设置排放口，并设立标识牌，预留采样监测孔。

6.8.2 废水排污口的规范化设置

本改扩建项目“雨污分流”，厂区设雨水排放口 1 个，污水排放口 1 个，按有关要求设置污水排放的自动在线监测、计量装置，并预留污水采样位置，便于日常排水监测。在雨水排放口和污水系统排口（厂内）附近醒目处，设置环保图形标志牌。

6.8.3 固定噪声污染源规范化整治

对固定噪声污染源（即其产生的噪声超过国家标准并干扰他人正常生活、工作和学习的固定噪声源）对边界影响最大处，设置环境噪声监测点，并在该处附近醒目处设置环境保护图形标志牌。

6.8.4 固体废物污染源规范化整治

对厂内多种固体废物，应设置专用的临时贮存设施或堆放场地，并做好安全防护工作，防止发生二次污染。厂内临时贮存或堆放的场地应设置环保图形标志牌。

企业污染物排放口的标志，根据《省生态环境厅关于进一步加强危险废物污染防治工作的实施意见》（苏环办〔2019〕327 号）要求，应按国家《环境保护图形标志 排放口》（15562.1—1995）及《环境保护图形标志 固体废物贮存（处置）场》（15562.2—1995）的规定，设置环境保护部统一制作的环境保护图形标志牌。污染物排放口的环保图形标志牌应设置在靠近采样点的醒目处，标志牌设置高度为其上缘距地面 2m。

同时，排污口应进行建档管理，使用国家环保局统一印刷的《中华人民共和国规范化排污口标志登记证》，并按要求填写有关内容。根据排污口管理档案内容要求，项目建成后，应将主要污染物种类、数量、浓度、排放去向、达标情况及设施运行情况记录于档案。

根据《省生态环境厅关于进一步加强危险废物污染防治工作的实施意见》（苏环办〔2019〕327号）要求，项目配备通讯设备、照明设施和消防设施；在出入口、设施内部、危险废物运输车辆通道等关键位置按照危险废物贮存设施视频监控布设要求设置视频监控，并与中控室联网。

6.9 厂区绿化

本改扩建项目厂区绿化面积约 31854m²，绿化率约 9.6%。

本改扩建项目的绿化在满足消防要求前提下，厂区绿化可按照“点、线、块”布置。厂区围墙四周、车间周围应结合防尘、减噪、美化环境等功能进行，重点放在道路四周，其中车间四周可选择种植成本低、易于成长维护、减噪力较强的树种，厂围墙四周宜种植减噪和具观赏性的树种和花草；靠近马路区域可“块状”集中绿化地，以美化环境为主，宜种植花草。

6.10 环保“三同时”项目

本改扩建项目环保“三同时”及投资估算情况见表 6.10-1。

表 6.10-1 本改扩建项目环保“三同时”项目投资估算一览表

类别	污染源	污染物	治理措施 (设施数量、规模、处理能力等)		环保投资 (万元)	处理效果、执行标准或拟达要求	完成时间	
废气	有组织	染色定型	VOCs	采用水喷淋+静电净化除油装置, 共设4套, VOCs处理效率90%	20米高排气筒 DA004~DA007	100	VOCs 参照执行《工业企业挥发性有机物排放控制标准》(DB12/524-2020) 中表 1 中其他行业 TRVOC 的排放标准	与项目的建设同步
		印花预定型、印花蒸发及定型	VOCs	采用水喷淋+静电净化除油装置, 共设2套, VOCs处理效率90%	20米高排气筒 DA008~DA009	50		
		改扩建织布与印染污水处理站	氨、硫化氢	采用 1 套生物洗涤塔+1 个 15 米高排气筒 DA010, 处理效率 60%		10	满足《恶臭污染物排放标准》(GB14554-93)表 1 中二级标准	
		现有印染污水处理站	氨、硫化氢	利用城东污水处理厂二期现有一套生物洗涤塔+1 个 15 米高排气筒, 处理效率 60%		5	满足《恶臭污染物排放标准》(GB14554-93)表 1 中二级标准	
		印花预定型、印花蒸发及定型	VOCs	采用 1 套水喷淋+二级活性炭吸附装置, VOCs 处理效率 90%	20 米高排气筒 DA011	15	VOCs 参照执行《工业企业挥发性有机物排放控制标准》(DB12/524-2020) 中表 1 中其他行业 TRVOC 的排放标准	
		印花预定型、印花蒸发	VOCs	采用 1 套水喷淋+静电净化除油装置, VOCs 处理效率 90%	20 米高排气筒 DA012	15		
	无组织	6#、8#、9#、11#厂房二层	VOCs	提高废气收集效率, 加强绿化, 合理布置		20	VOCs 执行《大气污染物综合排放标准》(GB16297-1996) 表 2 中非甲烷总烃无组织排放监控浓度限值、厂区内 VOCs 无组织排放监控点浓度应符合《挥发性有机物无组织排放控制标准》(GB37822-2019) 中附录 A 中表 A.1 的厂区内 VOCs 无组织特别排放限值	
		7#、10#、4#厂房	VOCs					

	厂内污水处理站	氨、硫化氢			满足《恶臭污染物排放标准》(GB14554-93)表 1 中二级标准
废水	纺织废水	COD、SS、石油类	纺织废水处理站采用“气浮+隔油+水解酸化+生物接触氧化+二沉池”处理工艺处理达标后，10%排入城东污水厂二期，90%经石英砂过滤器+活性炭过滤器处理工艺进一步处理后回用；设计处理能力约 11000t/d，可满足本改扩建项目处理需要	4500	满足《纺织染整工业水污染物排放标准》(GB 4287-2012)及修改单中表 2“间接排放”浓度限值要求并满足城东污水厂二期接管要求；中水回用设施满足《纺织染整工业回用水水质》(FZ/T01107-2011)回用漂洗工段要求
	印染废水	pH、色度、COD、SS、氨氮、总氮、总磷、石油类、盐分、LAS、锑	印染废水收集后经新建印染污水站(采用格栅+调节池+冷却+气浮池+水解酸化+A ² /O 生化池+二沉池+高密度沉淀池+V 型滤池+臭氧消毒池+超滤+反渗透)处理，分别在水解酸化后及中水回用反渗透工艺后排总印染水量的 15%(合计排 30%)经现有改造后的印染污水站(采用调节+混凝沉淀+好氧池+二沉池工艺)处理，处理达标后排入城东污水厂二期，其余 70%经中水回用处理设施处理后回用；新建印染污水站设计处理能力约 10000t/d，可满足本改扩建项目处理需要		
	生活废水	COD、SS、氨氮、总氮、TP	化粪池		
噪声	设备噪声	噪声	合理布局，减震、建筑隔声	30	满足《工业企业厂界环境噪声排放标准》(GB12348-2008)3 类标准要求
固废	危险固废	染料和助剂直接接触的包装物、废油、废机油、废活性炭、隔油池废油及气浮浮渣	委托宿迁中油优艺环保服务有限公司安全处置；设置危废暂存库；危废暂存监控设施	60	满足管理要求

	一般固废	边角料、不合格品、废丝、废过滤介质、织布废水污泥、印染废水污泥	边角料、不合格品、废丝、废过滤介质出售综合利用；织布废水污泥、印染废水污泥综合利用		
	生活垃圾	生活垃圾	环卫部门收集统一填埋处置		
绿化	绿化率达到 9.6%			20	—
地下水	地面防渗工程、地下水污染事故监控、事故防范措施应急预案			25	—
事故应急措施	现有 1 个 100 m ³ 的事故应急池 1 个，新建 1 个 1000 m ³ 事故应急池（兼消防废水事故池）1 个，建立事故应急措施和管理体系			30	—
环境管理（机构、监测能力等）	建立环境管理和监测体系			5	—
	污染治理设施配用电监测与管理系统			5	—
清污分流、排污口规划化设置（流量计、在线监测仪等）	1、废水：设有 1 个污水排放口（利用现有）和 1 个清下水排口，厂区污水总排口安装流量、ph、COD、氨氮等相关水质在线监测仪器。2、废气：排气筒按照“排污口整治”要求进行，设置便于采样、监测的采样口或采样平台，并设置醒目的环保标志牌。			20	—
总投资				4910	
大气环境防护距离设置（以设施或厂界设置，敏感保护目标情况等）	本改扩建项目不需要设置大气环境防护距离。				

7 环境经济损益分析

环境经济损益分析主要是评价建设项目实施后，对环境造成的损失费用和采取各种环保治理措施所能收到的环保效果及其带来的经济和社会效益，衡量建设项目的环保投资在经济上的合理水平。

一个项目的开发建设，除对国民经济的发展起着促进作用外，同时也在一定程度上影响着项目拟建地区环境的变化。社会影响、经济影响、环境影响是一个系统的三要素，最终以提高人类的生活质量为目的。它们之间既是互相促进，又互相制约，必须通过全面规划、综合平衡、正确地把全局利益和局部利益、长远利益和近期利益结合起来，对环境保护和经济发展进行协调，实现社会效益、经济效益、环境效益的三统一。通过对拟建项目的经济、社会和环境效益分析，为项目决策者更好地考虑环境、经济和社会效益的统一提供依据。

7.1 经济效益分析

本改扩建项目总投资100000万元。经济效益分析情况见表7.1-1。

表 7.1-1 本改扩建项目主要经济效益指标

序号	项目名称	单位	指标值	备注
1	总投资	万元	100000	-
2	固定资产投资	万元	74500	-
3	项目资本金	万元	25500	-
4	营业收入	万元	80000	-
5	营业税金及附加	万元	1350	-
6	利润总额	万元	15000	-
7	所得税	万元	2180	-
8	税后利润	万元	12820	-
9	所得税后项目投资回收期	年	7.8	-

7.2 社会效益分析

本改扩建项目社会效益主要体现在对当地社会经济的正面影响，以及对市场和国家经济的贡献。

本改扩建项目建成后的社会效益主要体现在以下几个方面：

(1) 本改扩建项目用地为工业用地，因而项目对完善区域建设，提高土地利用有重大的意义，可提高土地利用率。

(2) 本改扩建项目采用先进工艺与设备，该工艺技术成熟，设备运行稳定，产品质量好，收率较高，生产成本低，有利于市场竞争。

(3) 本改扩建项目的建设将使企业成为我国产量相对较大、产品附加值较高的企业，能为用户提供品质好、价格低的产品，提高我国纺织行业在国际上的竞争力。

(4) 本改扩建项目建成后，可提供一定数量的劳动就业机会，为国家和地方增加相当数量的税收，促进当地工业的发展和增加地方经济实力。

综上所述，本改扩建项目社会效益十分突出。

7.3 环境影响损益分析

根据工程分析和环境影响预测结果可知，本改扩建项目建成投产后，产生的废水、废气、噪声将对周围环境产生一定的影响，因此必须采取相应的环境保护措施加以控制，并保证相应的环保资金投入，使项目建成后生产过程中产生的各类污染物对周围环境影响降低到最小程度。本改扩建项目的环保投资为4910万元，占总投资比例为4.91%。

本改扩建项目从“清洁生产”和“总量控制”的原则出发，针对生产工艺过程中的产污环节，采取了有效的环保治理措施及回收技术，在产生可观经济效益的同时，使排入环境的污染物最大程度地降低。

本改扩建项目位于中国（泗阳）化纤精品产业园内，可利用园区的集聚效应，依托园区配套设施，实行污水集中处理，能减少企业的经营成本，同时也能够接受更加规范的管理和监督，符合风险防范要求，对区域环境的影响较小。

7.4 分析结论

通过以上对本改扩建项目建设的社会、经济和环境效益分析可知，在落实本评价所提出各项污染防治措施的前提下，本改扩建项目的建设能够达到经济效益、社会效益和环境效益相统一的要求，既为地方经济发展做出贡献，又通过环保投资减少了污染物排放量，使污染物排放量在环境容量容许的范围内。本改扩建项目的建设满足可持续发展的要求，从环境经济的角度而言，项目建设是可行的。

8 环境管理和环境监测

本改扩建项目建成后，应按照省、市环保局的要求加强对企业的环境管理，要建立健全的企业环保监督和管理制度。

8.1 环境管理计划

8.1.1 施工期环境管理计划

施工期间，本改扩建项目的环境管理工作拟由建设单位和施工单位共同承担。

(1) 建设单位环境管理职责

施工期间，建设单位应设专职环境管理人员，负责工程施工期（从工程施工开始至工程竣工验收期间）的环境保护工作。具体职责包括：统筹管理施工期间的环境保护工作；制定施工期环境管理方案与计划；监督、协调施工单位依照承包合同条款、环境影响报告书及其批复意见的内容开展和落实工作；处理施工期内环境污染事故和纠纷，并及时向上级部门汇报等。建设单位在与施工单位签署施工承包合同时，应将环境保护的条款包含在内，如施工机械设备、施工方法、施工进度安排、施工设备废气、噪声排放控制措施、施工废水处理方式等。

(2) 施工单位环境管理职责

施工单位是承包合同中各项环境保护措施的执行者，并要接受建设单位及有关环保管理部门的监督和管理。施工单位应设立环境保护管理机构，工程竣工并验收合格后撤消。其主要职责包括：

- 在施工前，应按照建设单位制定的环境管理方案，编制详细的“环境管理方案”，并连同施工计划一起呈报建设单位环境管理部门，批准后方可开工。
- 施工期间的各项活动需依据承包合同条款、环境影响报告书及其批复意见的内容严格执行，尽量减轻施工期对环境的污染；
- 定期向建设单位汇报承包合同中各项环保条款的执行情况，并负责环保措施的建设进度、建设质量、运行和检测情况。

(3) 施工期环境监理

为推进建设项目全过程环境管理，建议建设单位在项目施工阶段委托具备相应技术条件的第三方机构开展建设前环境监理工作。

8.1.2 运营期环境管理计划

1、环境管理机构设置

运营期内拟建项目必须组织专职环保管理人员，建立专门的环境管理机构，根据国家法律法规的有关规定和运行维护及安全技术规程等，制定详细的环境管理规章制度并纳入企业日常管理。环保管理人员管理具体职责包括：

- 编制企业环境保护规划并组织实施；
- 建立各种环境管理制度，并定期检查监督；
- 建立项目有关污染物排放和环保设施运转的规章制度；
- 领导并组织实施环境监测工作，建立监控档案；
- 抓好环境保护教育和技术培训工作，提高员工素质；
- 负责日常环境管理工作，并配合环保管理部门做好与其它社会各界有关环保问题的协调工作；
- 制定突发性事故的应急处理方案并参与突发性事故的应急处理工作。

2、环境管理制度

企业应建立健全环境管理制度体系，将环保纳入考核体系，确保在日常运行中将环保目标落实到实处。

(1) 排污许可证制度

建设单位排放工业废气、间接向水体排放工业废水，根据《排污许可证管理暂行规定》应当在投入生产或使用并产生实际排污行为之前申请领取排污许可证。排污许可证中明确许可排放的污染物种类、浓度、排放量、排放去向等事项，载明污染治理设施、环境管理要求等相关内容。排污许可证作为生产运营期排污行为的唯一行政许可，建设单位应持证排污，不得无证和不按证排污。

(2) 报告制度

凡实施排污许可证制度的排污单位，应执行月报制度。月报内容主要为排污许可证执行情况、污染治理设施的运行情况、污染物排放情况以及污染事故或污染纠纷等，具体要求应按省环保厅制定的重要企业月报表实施。

企业排污发生重大变化、污染治理设施改变或企业改、扩建等都必须向当地环保部门申报，改、扩建项目，必须按《建设项目环境保护管理条例》、《关于加强建设项目

环境保护管理的若干规定》苏环委[98]1 号文的要求，报请有审批权限的环保部门审批。

（3）污染治理设施的管理、监控制度

本改扩建项目建成后，必须确保污染处理设施长期、稳定、有效地运行，不得擅自拆除或者闲置污染处理设施，不得故意不正常使用污染处理设施。污染处理设施的管理必须与生产经营活动一起纳入公司日常管理工作的范畴，落实责任人、操作人员、维修人员、运行经费、设备的备品备件、化学药品和其他原辅材料。同时要建立岗位责任制、制定操作规程、建立管理台帐，对危险废物进厂、存放、处理及设备运行情况进行日常记录。

（4）制定环保奖惩制度

本改扩建项目建设期以及建成后，各级管理人员都应树立保护环境的思想，公司设置环境保护奖惩条例。对爱护环保设施、节能降耗、改善环境者实行奖励；对环保观念淡薄，不按环保要求管理，造成环境设施损坏、环境污染及资源和能源浪费者一律予以重罚。

（5）信息公开制度

建设单位应认真履行信息公开主体责任，完整客观的公开建设项目环评和验收信息，依法开展公众参与，建立公众意见收集、采纳和反馈机制。建设单位应向社会公开本改扩建项目污染物排放清单，明确污染物排放的管理要求。包括工程组成及原辅材料组分要求，建设项目拟采取的环境保护措施及主要运行参数，排放的污染物种类、排放浓度和总量指标，排污口信息，执行的环境标准，环境风险防范措施以及环境监测等。

（6）环境保护责任制度

建设单位应及时申领排污许可证，对申请材料的真实性、准确性和完整性承担法律责任，承诺按照排污许可证的规定排污并严格执行；落实污染物排放控制措施和其他各项环境管理要求，确保污染物排放种类、浓度和排放量等达到许可要求；明确单位负责人和相关人员的环境保护责任，不断提高污染治理和环境管理水平，自觉接受监督检查。

（7）环境监测制度

建设单位应依法开展自行监测，制定监测计划，安装或使用监测设备应符合国家有关环境监测、计量认证规定和技术规范，保障数据合法有效，保证设备正常运行，妥善保存原始记录，建立准确完整的环境管理台账，安装在线监测设备应与生态环境保护部

门联网。

(8) 应急制度

建设单位应当在本改扩建项目验收之前按规范编制“突发环境事件应急预案”报环保主管部门进行备案。针对工程的特点以及可能出现的各类风险，首先需要采取有针对性的预防措施，避免环境风险事故发生。各种预防措施必须建立责任制，落实到部门(单位)和个人。一旦发生环境污染事故，按应急预案采取措施，控制污染源，使污染程度和范围减至最小。

(9) 污染防治设施配用电监测与管理系统

目前，本市已建立“有动力污染治理设施用电监管云平台”，并覆盖全市重点企业。该云平台运用大数据分析、云计算、移动互联网、物联网技术，可对企业生产设备与环保治理设备用电数据、运行工况进行 24 小时不间断监测。通过关联分析、超限分析、停电分析，及时发现环保治理设备未开启、异常关闭及减速、空转、降频等异常情况，并通过短信、手机 APP、Web 客户端等方式及时提醒监管部门和企业，切实提升环保监管效率，防止企业违规生产、违规排污。同时，系统通过历史数据分析，追溯企业生产运行状态，为环保监管提供数据支撑。

建设单位应按要求为所有有动力的污染防治设施安装用电监测与管理系统终端，并建立用电监测与管理系统的运行、维护制度。企业要选择符合《宿迁污染防治设施配用电监测与管理系统技术方案》要求的设备，组织安装并投入使用，实现与市生态环境局联网，纳入全市污染防治设施在线监控系统，不断完善在线监控设施监控监管制度。

(10) 建立环境管理体系，进行 ISO14000 认证

本改扩建项目建成后，为使环境管理制度更完善，有效，建议按 ISO14001 要求建立、实施和保持环境管理体系，确保公司产品、活动、服务全过程满足相关方和法律、法规的要求，从而对环境保护作出更大贡献。

8.2 环境监测计划

本改扩建项目产生的主要污染物有：生产废水和生活污水、废气和动力设备噪声等。

环境保护工作的关键是废水、废气的处理以及噪声的控制。为检查落实国家和地方的各项环保法规、标准的执行情况，公司应建立环境监测室，负责对废水、废气和噪声等常规监测项目的监测和对环保设施的运行情况进行监控，将监测结果与生产情况作对

照分析；对工厂的废水、废气、噪声排放情况委托有资质的环境监测单位定期监测，为环境管理提供依据。

8.2.1 污染源监测

正常生产运行期污染源监测计划见表 8.2-1。

表8.2-1 污染源监测计划一览表

类别	监测位置	测点数	监测项目	监测频率
废水	纺织污水站 (进出口、回用水口)	3	COD、SS、石油类	1 次/半年
	印染污水站 (进出口、回用水口)	3	pH、色度、COD、SS、氨氮、 总氮、总磷、石油类、锑、LAS	1 次/半年
	厂区废水总排口	1	流量、pH、COD、氨氮	自动在线监测
			SS、色度	1 次/周
			总氮、总磷	1 次/月
石油类、锑、LAS			1 次/半年	
雨水排口	1	COD、SS	排放期间按日监测	
废气	排气筒 DA004(进、出口)	2	VOCs	每季度监测一个生产 周期，3 次/周期
	排气筒 DA005(进、出口)	2	VOCs	
	排气筒 DA006(进、出口)	2	VOCs	
	排气筒 DA007(进、出口)	2	VOCs	
	排气筒 DA008(进、出口)	2	VOCs	
	排气筒 DA009(进、出口)	2	VOCs	
	排气筒 DA010(进、出口)	2	NH ₃ 、H ₂ S	
	排气筒 DA011(进、出口)	2	VOCs	
	排气筒 DA012(进、出口)	2	VOCs	
	无组织废气(厂界上风 向、下风向)	4	臭气浓度、NH ₃ 、H ₂ S、VOCs	
	无组织废气(厂区内，厂 房外)	1	VOCs	1 次/半年
噪声	厂界外 1 米	4	厂界噪声	1 次/半年

8.2.2 环境质量监测

大气质量监测：在上风向、下风向各设 1 个点，每年测 1 次，每次连续测 2 天，每天 4 次，监测因子为 VOCs、硫化氢、氨气。

地下水质量监控：建立厂区地下水环境监控体系，包括建立地下水监控制度和环境管理体系、制定监测计划、配备必要的检测仪器和设备，以便及时发现问题，及时采

取措施。建议在厂内污水处理站附近及其下游设 2 个地下水监测井，每年监测一次，监测因子为：氨氮、阴离子表面活性剂、耗氧量。日常做好监测井的管理和维护工作。

土壤质量监控：建议在厂内污水处理站附近设 1 个监测点，每年监测一次，监测因子为：重金属及无机盐、挥发性有机物、半挥发性有机物、镉。

上述污染源监测及环境质量监测若企业不具备监测条件，可委托有资质的监测单位进行监测，监测结果以报表形式上报当地环境保护主管部门。

8.3 项目竣工验收监测计划

建设项目竣工后，建设单位应当按照国务院环境保护行政主管部门规定的标准和程序，对配套建设的环境保护设施进行验收，编制验收报告并依法向社会公开。建设单位在环境保护设施验收过程中，应当如实查验、监测、记载建设项目环境保护设施的建设和调试情况，不得弄虚作假。

本改扩建项目配套建设的环境保护设施经验收合格，方可正式投入生产或者使用；未经验收或者验收不合格的，不得投入生产或者使用。

本改扩建项目竣工验收监测计划主要从以下几方面入手：

- (1) 各种资料手续是否完整。
- (2) 各生产装置的实际生产能力是否具备竣工验收条件。
- (3) 按照“三同时”要求，各项环保设施是否安装到位，运转是否正常。
- (4) 现场监测

包括对废气（各废气处理设施的进出口）、废水（污水处理站的进水、出水）、噪声（厂界噪声）等处理情况的测试，进而分析各种环保设施的处理效果；通过对污染物的实际排放浓度和排放速率与相应的标准的对比，判断污染物是否达标排放；通过污染物的实际排放浓度和烟气流量测算出各污染物的排放总量，分析判断其是否满足总量控制的要求；对周围环境敏感点环境质量进行验证；厂界无组织废气浓度的监测等。各监测布点按相关标准要求执行，监测因子应覆盖项目所有污染因子。

- (5) 环境管理的检查

包括对各种环境管理制度、固体废物（废液）的处置情况是否有完善的风险应急措施和应急计划、各排污口是否规范化等其它非测试性管理制度的落实情况。

- (6) 对环境敏感点环境质量的验证，大气环境防护距离的落实等。

(7) 现场检查

检查各种设施是否按“三同时”要求落实到位，各项环保设施的施工质量是否满足要求，各项环保设施是否满足正常运转等。是否实现“清污分流、雨污分流”。

(8) 是否有完善的风险应急措施和应急计划。

(9) 竣工验收结论与建议。

(10) 污染物排放总量是否满足环评批复要求。

(11) 是否具备非正常工况情况下的污染物控制方案和设施。

8.4 污染物排放清单及总量指标

8.4.1 污染物排放清单

本改扩建项目污染物排放清单详见表 8.4-1~8.4-3。

表8.4-1 本改扩建项目有组织大气污染物排放清单

排气筒编号	污染源	污染物名称	风量 m ³ /h	排放口高度 (m)	治理措施	排放状况			排放标准	监测频次
						浓度 (mg/m ³)	速率(kg/h)	排放量 (t/a)		
DA004	染色定型废气	VOCs	10000	20	1套水喷淋+静电净化	5.01	0.05	0.361	VOC _s 参照执行《工业企业挥发性有机物排放控制标准》(DB12/524-2020)表1中其他行业TRVOC排放标准	半年1次
DA005	染色定型废气	VOCs	10000	20	1套水喷淋+静电净化	5.01	0.05	0.361		半年1次
DA006	染色定型废气	VOCs	10000	20	1套水喷淋+静电净化	5.01	0.05	0.361		半年1次
DA007	染色定型废气	VOCs	10000	20	1套水喷淋+静电净化	5.01	0.05	0.361		半年1次
DA008	印花预定型、印花蒸化及定型废气	VOCs	10000	20	1套水喷淋+静电净化	4.5	0.045	0.323		半年1次
DA009	印花蒸化及定型废气	VOCs	10000	20	1套水喷淋+静电净化	4.5	0.045	0.323		半年1次
DA010	改扩建织布与印染污水处理站	NH ₃	10000	15	1套生物洗涤塔	14.32	0.143	1.032		氨气、硫化氢满足《恶臭污染物排放标准》(GB14554-93)二级标准
		H ₂ S				1.18	0.0118	0.085		
DA011	印花预定型、印花蒸化及定型废气	VOCs	5000	20	1套水喷淋+二级活性炭吸附装置	2.64	0.013	0.095	VOC _s 参照执行《工业企业挥发性有机物排放控制标准》(DB12/524-2020)表1中其他行业TRVOC排放标准	半年1次
DA012	印花预定型及印花蒸化废气	VOCs	5000	20	1套水喷淋+静电净化	3.97	0.02	0.143		半年1次

表8.4-2 本改扩建项目水污染物排放清单

序号	污染源	产污工段	污染物种类	排放去向	治理措施	污染物名称	排放浓度 (mg/L)	排放量 (t/a)	排放口类型	排放时段/规律
1	生活污水、生产废水	织造、磨毛、减量、染色、印花、废气洗涤、生活废水	COD、SS、氨氮、总磷、总氮、石油类、LAS、盐分、锑、色度	城东污水处理厂二期	纺织废水收集后经“气浮+隔油+水解酸化+生物接触氧化+二沉池”处理达标后 10%排入城东污水处理厂二期进一步处理,其余 90%废水经砂滤+碳滤处理后回用; 印染废水经新建印染污水站(采用格栅+调节池+冷却+气浮池+水解酸化+A ² /O生化池+二沉池+高密度沉淀池+V型滤池+臭氧消毒池+超滤+反渗透)处理,分别在水解酸化后及中水回用反渗透工艺后排总印染水量的 15%(合计排 30%)经现有改造后的印染污水站(采用调节+混凝沉淀+好氧池+二沉池工艺)处理,尾水排入城东污水处理厂二期,其余 70%尾水经中水回用处理设施处理后回用	色度	57.5 倍	/	主要	连续
						COD	201.6	221.675		
						SS	101.6	111.737		
						氨氮	15.36	16.885		
						TN	22.87	25.147		
						TP	1.18	1.293		
						石油类	4.45	4.887		
						盐分	98.05	107.79		
						LAS	14.38	15.805		
锑	0.043	0.047								

表8.4-3 本改扩建项目固体废物排放清单

序号	固废名称	属性（危险废物、一般工业固体废物或待鉴别）	产生工序	危险特性鉴别方法	废物类别	废物代码	产生量（t/a）	利用量（t/a）	处置量（t/a）	处置方式
1	边角料	一般工业废物	织造	《国家危险废物名录》（2016年）以及危险废物鉴别标准	--	--	150	150	0	外售综合利用
2	不合格品	一般工业废物	检验		--	--	350	350	0	
3	废丝	一般工业废物	整经		--	--	300	300	0	
4	废过滤介质	一般工业废物	废水处理		--	--	5	5	0	
5	染料和助剂直接接触包装物	危险废物	--		HW49	900-041-49	30	0	30	有资质单位处置
6	定型机废油	危险废物	定型机废气处理废油		HW08	900-249-08	9.5	0	9.5	
7	废机油	危险废物	设备检修		HW08	900-214-08	1	0	1	
8	废活性炭	危险废物	废气处理		HW49	900-039-49	5.6	0	5.6	
9	隔油池废油、气浮浮渣	危险废物	废水处理		HW08	900-210-08	41.5	0	41.5	
10	织布废水污泥	一般工业废物	废水处理		--	--	464	0	464	综合利用
11	印染废水污泥	一般工业废物	废水处理		--	--	1071	0	1071	
12	生活垃圾	--	日常生活		--	--	375	0	375	环卫填埋

8.4.2 总量控制因子

根据《江苏省排放水污染物总量控制技术指南》及《江苏省排放污染物总量控制暂行规定》，结合本改扩建项目特征，确定本改扩建项目总量控制因子和总量考核因子。

1) 废气

总量控制因子：VOCs；总量考核因子：硫化氢、氨气。

2) 废水

总量控制因子：废水量、COD、NH₃-N、TN、TP；总量考核因子：SS、石油类、LAS、盐分、锑。

8.4.3 总量控制指标

本改扩建项目污染物产生、削减、排放“三本帐”情况见表 8.4-4。

表 8.4-4 本改扩建项目污染物产生量、削减量和排放量汇总表（单位：t/a）

种类	污染物名称	产生量	削减量	排放量	排入环境量
废水	水量	5401540	4302166	1099374	1099374
	COD	4980.604	4758.929	221.675	54.969
	SS	1904.033	1792.296	111.737	10.993
	氨氮	58.765	41.88	16.885	4.131
	总氮	84.654	59.507	25.147	12.393
	TP	9.19	7.897	1.293	0.413
	石油类	98.16	93.273	4.887	1.063
	LAS	47.258	31.453	15.805	0.392
	锑	0.2566	0.2096	0.047	0.047
	盐分	283.545	175.755	107.79	107.79
废气	VOCs	23.28	20.952	2.328	2.328
	NH ₃	3.008	1.805	1.203	1.203
	H ₂ S	0.247	0.148	0.099	0.099
一般固废	边角料	150	150	0	0
	不合格品	350	350	0	0
	废丝	300	300	0	0
	织布废水污泥	464	464	0	0

	印染废水污泥	1071	1071	0	0
	废过滤介质	5	5	0	0
危废	染料和助剂直接接触的包装物	30	30	0	0
	定型机废油	9.5	9.5	0	0
	隔油池废油、气浮浮渣	41.5	41.5	0	0
	废活性炭	5.6	5.6	0	0
	废机油	1	1	0	0
	生活垃圾	375	375	0	0

本次改扩建项目全厂污染物“三本账”核算见表8.4-5。

表 8.4-5 本次改扩建后全厂污染物排放“三本帐” (单位: t/a)

分类	污染物名称	现有项目		改扩建项目		以新带老削减量*		全厂		变化量		已批复量
		接管量	外环境排放量	接管量	外环境排放量	接管量	外环境排放量	接管量	外环境排放量	接管量	外环境排放量	
废水污染物	废水量 m ³ /a	1120282.7	648543.7	1099374	1099374	1120282.7	648543.7	1099374	1099374	-20908.7	+450830.3	1120282.7
	COD	224.06	32.43	221.675	54.969	224.06	32.43	221.675	54.969	-2.385	+22.539	224.06
	SS	102.03	6.49	111.737	10.993	102.03	6.49	111.737	10.993	+9.707	+4.503	102.03
	氨氮	11.22	3.24 (5.19)	16.885	4.131	11.22	3.24 (5.19)	16.885	4.131	+5.665	+0.891	11.22
	总氮	/	/	25.147	12.393	/	/	25.147	12.393	+25.147	+12.393	/
	TP	/	/	1.293	0.413	/	/	1.293	0.413	+1.293	+0.413	/
	石油类	8.73	0.65	4.887	1.063	8.73	0.65	4.887	1.063	-3.843	+0.413	8.73
	LAS	5.06	0.32	15.805	0.392	5.06	0.32	15.805	0.392	+10.745	+0.072	5.06
	镉	/	/	0.047	0.047	/	/	0.047	0.047	+0.047	+0.047	/
	盐分	/	/	107.79	107.79	/	/	107.79	107.79	+107.79	+107.79	/
有组织废气	VOCs	0.62		2.328		/		2.948		+2.328		0.62
	SO ₂	4.46		/		/		4.46		0		4.46
	NO _x	5.355		/		/		5.355		0		5.355
	颗粒物	0.34		/		/		0.34		0		/
	NH ₃	/		1.203		/		1.203		+1.203		/
	H ₂ S	/		0.099		/		0.099		+0.099		/
固体废物	危险固废	0		0		0		0		0		0
	一般固废	0		0		0		0		0		0

8.4.4 总量控制途径分析

1) 废气污染物总量控制途径

本改扩建项目 VOCs 排放总量 2.328t/a、氨排放总量 1.203t/a、硫化氢排放总量 0.099t/a。

以上大气污染物由建设单位向宿迁市泗阳生态环境局提出申请，由宿迁市泗阳生态环境局核定。

2) 废水污染物总量控制途径

本改扩建项目废水经厂内预处理后接入园区污水厂深度处理后达标排放。废水接管申请量为：废水量 1099374t/a(其中印染废水量为 790230t/a(2634.1t/d))、COD221.675t/a、SS111.737t/a、氨氮 16.885t/a、TN25.147t/a、TP1.293t/a、石油类 4.887t/a、LAS15.805t/a、盐分 107.79t/a、锑 0.047t/a；污染物排入环境量为：废水量 1099374t/a，COD 54.969t/a、SS10.993t/a、氨氮 4.131t/a、TN12.393t/a、TP0.413t/a、石油类 1.063t/a、LAS0.392t/a、盐分 107.79t/a、锑 0.047t/a。

本改扩建项目废水总量、废水污染物 COD、氨氮、总氮、总磷总量在现有项目批复中平衡（现有批复：废水量 1120282.7t/a、COD224.06t/a、氨氮 11.22t/a），氨氮、总氮、总磷超出总量由建设单位向宿迁市泗阳生态环境局提出申请，由宿迁市泗阳生态环境局核定。根据平衡方案本改扩建项目废水污染物超出现有项目批复总量在泗阳县城东污水处理厂二期中平衡。

3) 固体废物总量控制途径

本改扩建项目的各类固废均得到有效的处置和利用，固体废物排放量为零。

9 结论与建议

环评单位严格贯彻执行建设项目环境保护管理各项文件精神，坚持“达标排放”、“污染物排放总量控制”等评价原则，对建设项目及其周围环境进行了调查、分析，并依据其监测资料进行了预测和综合分析评价，得出以下结论：

9.1 结论

9.1.1 建设项目概况

江苏奥立比亚纺织有限公司在中国（泗阳）化纤精品产业园南海路东侧、杭州路北侧投资 100000 万元建设年产 2.9 亿米坯布和 3.1 亿米印染家纺面料和 900 万套床上用品套件项目。根据中国（泗阳）化纤精品产业园的总体规划，项目用地为工业用地，项目东侧隔庄卢线为农田，项目南侧隔杭州路为空地，项目西侧隔南海路为华拓纺织，北侧为城东污水处理厂二期、昊润纺织及勇敏纺织。

9.1.2 环境质量现状

本次评价环境质量现状评价分别对大气、地表水、地下水、声环境、土壤现场取样并测试。环境质量现状监测结果表明：

1) 大气

根据泗阳县 2019 年质量公报，2019 年大气环境质量 SO_2 年日均浓度 $0.009\text{mg}/\text{m}^3$ ，同比下降 25%； NO_2 年日均浓度 $0.026\text{mg}/\text{m}^3$ ，同比下降 10.3%；CO 年日均浓度 $0.582\text{mg}/\text{m}^3$ ，同比上升 7.4%； O_3 -8h 年日均浓度 $0.102\text{mg}/\text{m}^3$ ，同比上升 5.2%； PM_{10} 年日均浓度 $0.076\text{mg}/\text{m}^3$ ，同比下降 3.8%； $\text{PM}_{2.5}$ 年日均浓度 $0.043\text{mg}/\text{m}^3$ ，同比下降 4.4%；优良天数 256 天，优良天数达标率 70.1%，同比下降 10.2 个百分点。 $\text{PM}_{2.5}$ 、 PM_{10} 年均值分别为 $0.043\text{mg}/\text{m}^3$ 、 $0.076\text{mg}/\text{m}^3$ ， O_3 日最大 8 小时均值浓度为 $0.164\text{mg}/\text{m}^3$ ，达不到《环境空气质量标准》（GB3095-2012）二级标准，因此判定为不达标区。

为改善区域空气质量，加速实施《宿迁市打赢蓝天保卫战三年行动计划实施方案》（宿政办发[2018]98 号），打好蓝天保卫战，泗阳县政府持续深入开展大气污染治理工作：实施燃煤控制，在用煤量实现减量替代的前提下，扩建热电项目，加强供热管网建设；治理工业污染，实施超低排放改造；整治面源污染、全面推行“绿色施工”；严控“两高”行业产能，严禁新增钢铁、焦化、电解铝、铸造、水泥和平板玻璃等产能；积极调整运

输结构，发展绿色交通体系。采取上述措施后，泗阳县大气环境质量状况可以得到进一步改善。

根据现状监测数据可知，H₂S、NH₃、TVOC 满足《环境影响评价技术导则 大气环境》（HJ2.2—2018）附录中的 H₂S、NH₃、TVOC 的标准值。

2) 地表水

本次监测的淮泗河 5 个监测断面水质监测项目 pH、COD_{Cr}、NH₃-N、TP、阴离子表面活性剂、镉均达到《地表水环境质量标准》(GB3838-2002)中Ⅲ类标准；SS 满足水利部试行标准《地表水资源质量标准》（SL63-94）Ⅲ级标准的要求。

3) 声环境

评价区域的昼间和夜间噪声现状监测值均符合《声环境质量标准》（GB3096-2008）中 3 类标准要求，该区域环境噪声质量现状良好；

4) 土壤

评价范围内监测点的砷、铅、铜、镉、汞、铬（六价）、镍、VOCs、SVOCs、镉均能够满足《土壤环境质量建设用地土壤污染风险管控标准》（GB36600-2018）中第二类用地标准。

5) 地下水

PH、钠、碳酸根、挥发性酚类、砷、六价铬、氟化物、铜、锌、镉符合地下水质量标准（GB/T14848-2017）中 I 类标准；氯离子、亚硝酸盐氮符合 II 类标准；硫酸根离子、氨氮、硝酸盐氮、镍、铅、耗氧量符合Ⅲ类标准；总大肠菌群、溶解性总固体符合 IV 类标准，总硬度符合 V 类标准。

9.1.3 污染物排放情况

(1) 现有项目

废气：SO₂ 排放总量 4.46t/a；NO_x 排放总量 5.355t/a；颗粒物排放总量 0.34t/a，VOCs 排放总量 0.62t/a。

废水：废水接管申请量为：废水量 1120282.7t/a、COD224.06t/a、SS102.03t/a、氨氮 11.22t/a、石油类 8.73t/a、LAS5.06t/a；污染物排入环境量为：废水量 648543.7t/a，COD 32.43t/a、SS6.49t/a、氨氮 3.24（5.19）t/a、石油类 0.65t/a、LAS0.32t/a。

固体废弃物：0。

(2) 本改扩建项目

废气：VOCs 排放总量 2.328t/a、氨排放总量 1.203t/a、硫化氢排放总量 0.099t/a。

废水：废水接管申请量为：废水量 1099374t/a（其中印染废水量为 790230t/a（2634.1t/d））、COD221.675t/a、SS111.737t/a、氨氮 16.885t/a、TN25.147t/a、TP1.293t/a、石油类 4.887t/a、LAS15.805t/a、盐分 107.79t/a、锑 0.047t/a；污染物排入环境量为：废水量 1099374t/a，COD 54.969t/a、SS10.993t/a、氨氮 4.131t/a、TN12.393t/a、TP0.413t/a、石油类 1.063t/a、LAS0.392t/a、盐分 107.79t/a、锑 0.047t/a。

固体废弃物：0。

(3) 本改扩建后全厂

废气：SO₂ 排放总量 4.46t/a；NO_x 排放总量 5.355t/a；烟尘排放总量 0.34t/a，VOCs 排放总量 2.948t/a、氨排放总量 1.203t/a、硫化氢排放总量 0.099t/a。

废水：废水接管申请量为：废水量 1099374t/a（其中印染废水量为 790230t/a（2634.1t/d））、COD221.675t/a、SS111.737t/a、氨氮 16.885t/a、TN25.147t/a、TP1.293t/a、石油类 4.887t/a、LAS15.805t/a、盐分 107.79t/a、锑 0.047t/a；污染物排入环境量为：废水量 1099374t/a，COD 54.969t/a、SS10.993t/a、氨氮 4.131t/a、TN12.393t/a、TP0.413t/a、石油类 1.063t/a、LAS0.392t/a、盐分 107.79t/a、锑 0.047t/a。

固体废弃物：0。

9.1.4 主要环境影响

1) 大气

根据预测结果：

DA004 号排气筒有组织 VOCs 最大落地浓度占标率为 0.32%；DA008 号排气筒有组织 VOCs 最大落地浓度占标率为 0.23%；DA010 号排气筒有组织 NH₃ 最大落地浓度占标率为 4.57%，H₂S 最大落地浓度占标率为 7.54%。本改扩建项目有组织源排放的污染物对周边环境影响较小。

6#厂房二层排放 VOCs 下风向最大落地浓度 9.5μg/m³，最大占标率为 0.79%；7#厂房一层排放的 VOCs 下风向最大落地浓度 7.63μg/m³，最大占标率为 0.64%；7#厂房二层排放 VOCs 下风向最大落地浓度为 3.6μg/m³，最大占标率为 0.30%；4#厂房排放 VOCs 下风向最大落地浓度为 2.9μg/m³，最大占标率为 0.24%；改扩建织布与印染污水处理站

无组织氨气最大落地浓度占标率为 4.56%，最大落地浓度为 $9.11\mu\text{g}/\text{m}^3$ ，硫化氢最大落地浓度占标率为 7.51%，最大落地浓度为 $0.751\mu\text{g}/\text{m}^3$ ，未超过《恶臭污染物排放标准》厂界浓度限值。项目无组织排放的污染物对周边环境的影响可接受。

根据导则规定，本改扩建项目无需设置大气环境保护距离。

2) 地表水

本改扩建项目排水在泗阳县城东污水处理厂二期纳污计划范围内，且项目废水符合泗阳县城东污水处理厂二期接管标准要求，本改扩建项目排水进入泗阳县城东污水处理厂二期不会对污水厂的正常运行造成不良影响，在泗阳县城东污水处理厂二期正常运行前提下，对淮泗河的影响是可接受的。

3) 地下水

非正常工况下，污染物泄漏对地下水环境会造成严重影响，因此，本改扩建项目建设前，有关涉及渗漏的区域应严格落实好防腐、防渗、设置跟踪监测点等等各项环保措施及应急管理措施，以减少对地下水环境造成的影响。非正常工况下发生污染物渗漏可以采取有效的治理措施，能够有效避免和减轻污染物泄漏对地下水环境的影响。

4) 声环境

本改扩建项目投产后，昼、夜间噪声对厂界的贡献值均低于相应的标准值。各测点均能满足《工业企业厂界环境噪声排放标准》（GB12348-2008）中 3 类标准要求。

5) 土壤环境

根据现状监测结果表明，本改扩建项目所在地土壤中各因子均能满足《土壤环境质量建设用土壤污染风险管控标准》（GB36600-2018）中第二类用地标准。企业在日常管理过程中应加强土壤环境的监控，发现异常时及时进行溯源调查，并采取相应的措施进行防控，本改扩建项目对土壤环境的影响可接受。

6) 固体废物环境影响评价结论

本改扩建项目产生的各类固废均得到安全合理的处置，固废零排放，对外环境影响较小。

7) 环境风险水平可接受

本改扩建项目未构成重大危险源，在项目制定切实可行的事故防范和应急预案后，事故的发生概率和产生的影响能降到可接受范围。各项预防和应急措施是确保本改扩建

项目安全正常运行前提，必须认真落实。

9.1.5 公众意见采纳情况

本改扩建项目建设方通过网上公示、公众参与问卷调查的方式，征求了项目附近环境敏感目标对本改扩建项目建设的意见和建议；

环评一次公示于江苏润天环境科技有限公司网站公示，公示网址为：

<http://www.jsrthj.com/article/show/526.aspx>；

环评二次公示于江苏润天环境科技有限公司网站公示，公示网址为：

<http://www.jsrthj.com/article/show/572.aspx>；

环评第二次公示时，报纸公示分别于扬子晚报同时公示；

项目厂区现场公示分别在本改扩建项目所在地厂区大门口张贴公示；

网上公示期间，无反馈意见。

同时，根据公众参与调查问卷结果可知，大部分的受访者或单位对本改扩建项目的建设表示理解和支持，建设单位对群众的意见和要求十分重视，公众的合理建议已被建设单位采纳。建设方承诺针对项目产生的工业废水、工艺废气、噪声、固废等，均采取相应治理措施，并将严格按环保要求，加强生产及环保设施的管理和维护，确保污染治理效果。

9.1.6 环境保护措施

污染防治措施评述专章的分析结果表明，该本改扩建项目的水、气、声、渣的污染源（物）均经过较为合理有效的治理，均能够稳定达标排放。

①废水

本改扩建项目建成后全厂生活污水产生量约为120 t/d，经厂区化粪池处理后接入城东污水处理厂二期进一步处理后达标外排。

纺织废水产生量约为9104.8t/d，收集经纺织污水处理站（采用“气浮+隔油+水解酸化+生物接触氧化+二沉池”处理工艺）处理满足《纺织染整工业水污染物排放标准》（GB4287-2012）及修改单表2间接排放标准后，部分尾水8194.3t/d经进一步处理后（石英砂过滤器+活性炭过滤器）满足《纺织染整工业回用水水质》（FZ/T01107-2011）表中漂洗用水水质要求后全部回用于生产，其余部分尾水910.5t/d接入城东污水处理厂二期进一步处理后达标外排。

印染废水产生量约8780.3t/d，印染废水收集后经新建印染污水站（采用格栅+调节池+冷却+气浮池+水解酸化+A²/O生化池+二沉池+高密度沉淀池+V型滤池+臭氧消毒池+超滤+反渗透）处理，分别在水解酸化后及中水回用反渗透工艺后排总印染水量的15%（合计排30%）经现有改造后的印染污水站（采用调节+混凝沉淀+好氧池+二沉池工艺）处理，处理达到排放标准后，废水（2634.1t/d）排入城东污水处理厂二期进一步处理后达标外排；其余尾水（6146.2t/d）经中水回用系统处理后满足《纺织染整工业回用水水质》（FZ/T01107-2011）表中漂洗用水水质要求后全部回用于生产。因此，在满足主管部门总量控制指标前提下，从服务范围、管网建设情况、接管水质水量的角度，本改扩建项目接管至城东污水处理厂集中处理是可行的。

②废气

A、染色定型废气治理措施

染色定型废气收集处理采用 1 套水喷淋+静电净化处理工艺，污染物去除率能达到 90%以上，烟气排放可达到相关排放标准的要求。

B、印花预定型、印花蒸化及定型废气治理措施

印花预定型、印花蒸化及定型废气收集处理采用 1 套水喷淋+静电净化处理工艺，污染物去除率能达到 90%以上，烟气排放可达到相关排放标准的要求。

C、污水处理站恶臭治理措施

本改扩建项目厂区污水处理站恶臭废气采用生物洗涤塔处理，NH₃、H₂S 污染物去除效率能达到 60%以上，废气排放可达到相关排放标准的要求。

③噪声

本改扩建项目噪声源主要来自喷水织机、整经机、压光机、印花机、染色机、水洗机、定型机等生产设备及风机、空压机等公用辅助设备。拟采取的主要噪声污染防治措施如下：

A.在工艺设计上优先选用低噪声设备；

B.在总平面布置中注意将车间噪声的布置与厂界保持足够的距离，使噪声最大限度地随距离能够自然衰减；

C.空压机等强噪声设备置于相对密闭的车间内；临路一侧的厂房墙体设计为隔声墙体，并对噪声源采用适当的隔声、减振措施；

D.按时保养及维修设备，避免机械超负荷运转。

④固废

本改扩建项目产生的一般工业固体废物主要为织造废水污泥、印染废水污泥、边角料、不合格品、废丝、废过滤介质等；边角料、不合格品、废丝、废过滤介质可由建设单位集中收集后外卖处理；项目产生的危险废物主要是废油、废包装材料、废机油、废活性炭、隔油池废油及气浮浮渣，委托宿迁中油优艺环保服务有限公司进行处置。织造废水污泥、印染废水污泥收集后综合利用，生活垃圾等由环卫部门统一收集、卫生填埋处理。本改扩建项目的各类固废均得到有效的处置和利用，固体废物排放量为零。

9.1.7 环境影响经济损益分析

通过本改扩建项目建设的社会、经济和环境效益分析可知，在落实本评价所提出各项污染防治措施的前提下，本改扩建项目的建设能够达到经济效益、社会效益和环境效益相统一的要求，既为地方经济发展做出贡献，又通过环保投资减少了污染物排放量，使污染物排放量在环境容量容许的范围内。本改扩建项目的建设满足可持续发展的要求，从环境经济角度而言，本改扩建项目建设是可行的。

9.1.8 环境管理与监测

(1) 本改扩建项目应建立健全环境管理制度体系，将环保纳入考核体系，严格执行“三同时”制度，污染治理设施的管理制度、排污口规范化设置，确保在日常运行中将环保目标落实到实处。

(2) 本改扩建项目主要在运行期会对环境质量造成一定影响，因此，除了加强环境管理，还应定期进行环境监测，了解项目在不同时期对周围环境的影响，以便采取相应措施，最大程度上减轻不利影响。

9.1.9 总结论

报告经分析论证和预测评价后认为，本改扩建项目符合国家产业政策要求，与区域规划相容、选址合理，污染防治措施技术及经济可行，满足总量控制要求。在落实本报告书提出的风险防范措施、环境污染治理和环境管理措施的情况下，污染物均能实现达标排放且对环境影响较小，不会改变拟建地环境功能区要求。从环保角度来讲、本改扩建项目在拟建地建设是可行的。

9.2 建议

1) 认真贯彻执行有关建设项目环境保护管理文件的精神，建立健全各项环保规章制度，严格执行“三同时”。

2) 在污水总排口安装废水流量自动测定仪，pH、COD、NH₃-N 在线监测系统。

3) 开展清洁生产审核，提高员工的素质和能力，提高企业的管理水平和清洁生产水平。

4) 采取有效措施防止发生各种事故，针对不同的事故类型制定各种事故风险防范和应急措施，增强事故防范意识，加强防治措施的运行管理，定期对设备设施进行保养检修，消除事故隐患。

5) 在实际施工时进一步合理布置各种设施设备，合理增加厂界绿化隔离带以及厂内绿化面积。

6) 建设单位应根据《企业事业单位突发环境事件应急预案备案管理办法（试行）》等文件的要求编制企业突发环境事件应急预案。

7) 园区应当加快完善环境基础设施建设。